


국제트랙터(TRACTOR)

20R series

본체부(CHASSIS PART'S)
부품명세서(PART'S CATALOG)



 국제종합기계주식회사



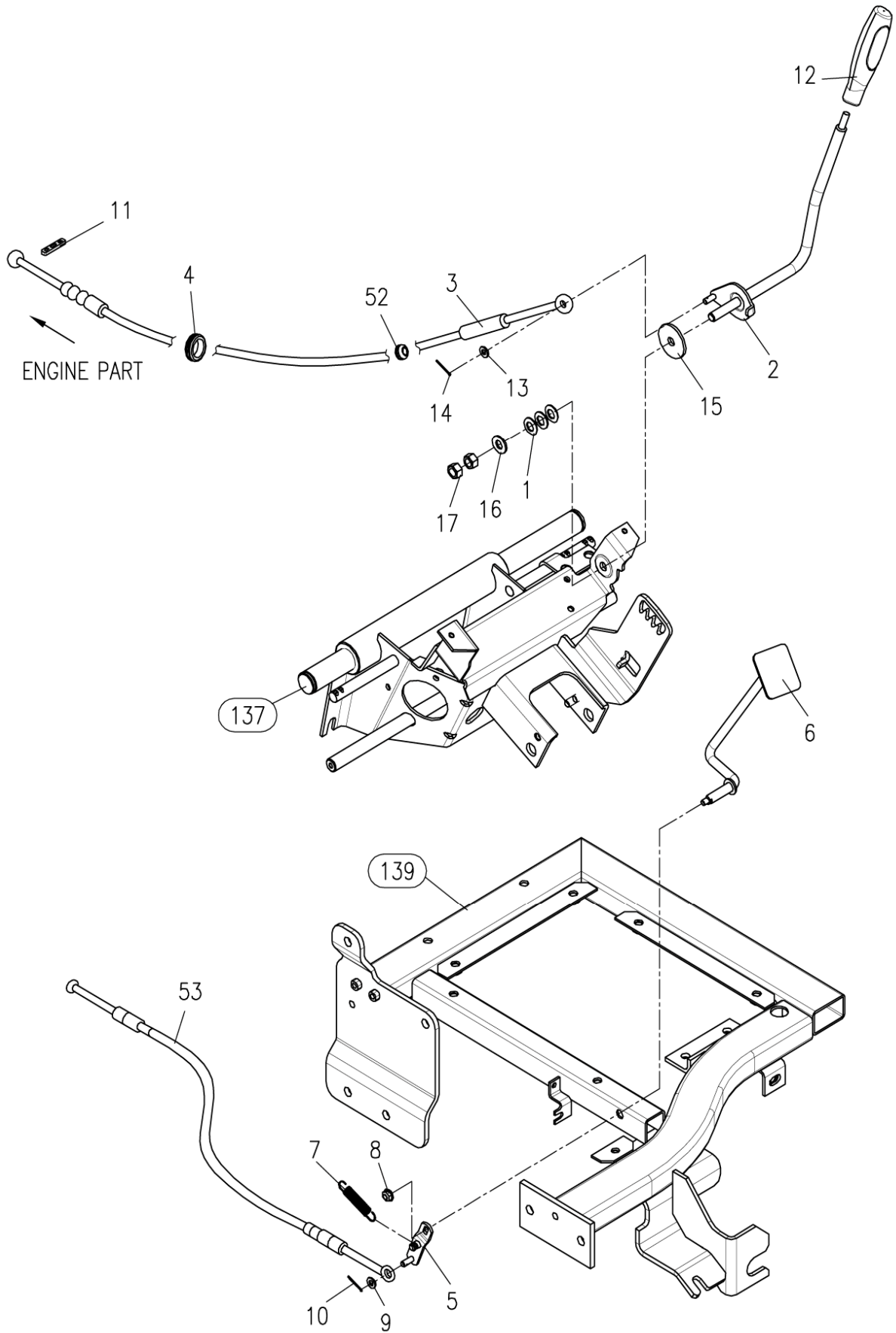
목 차 (Table of Contents)

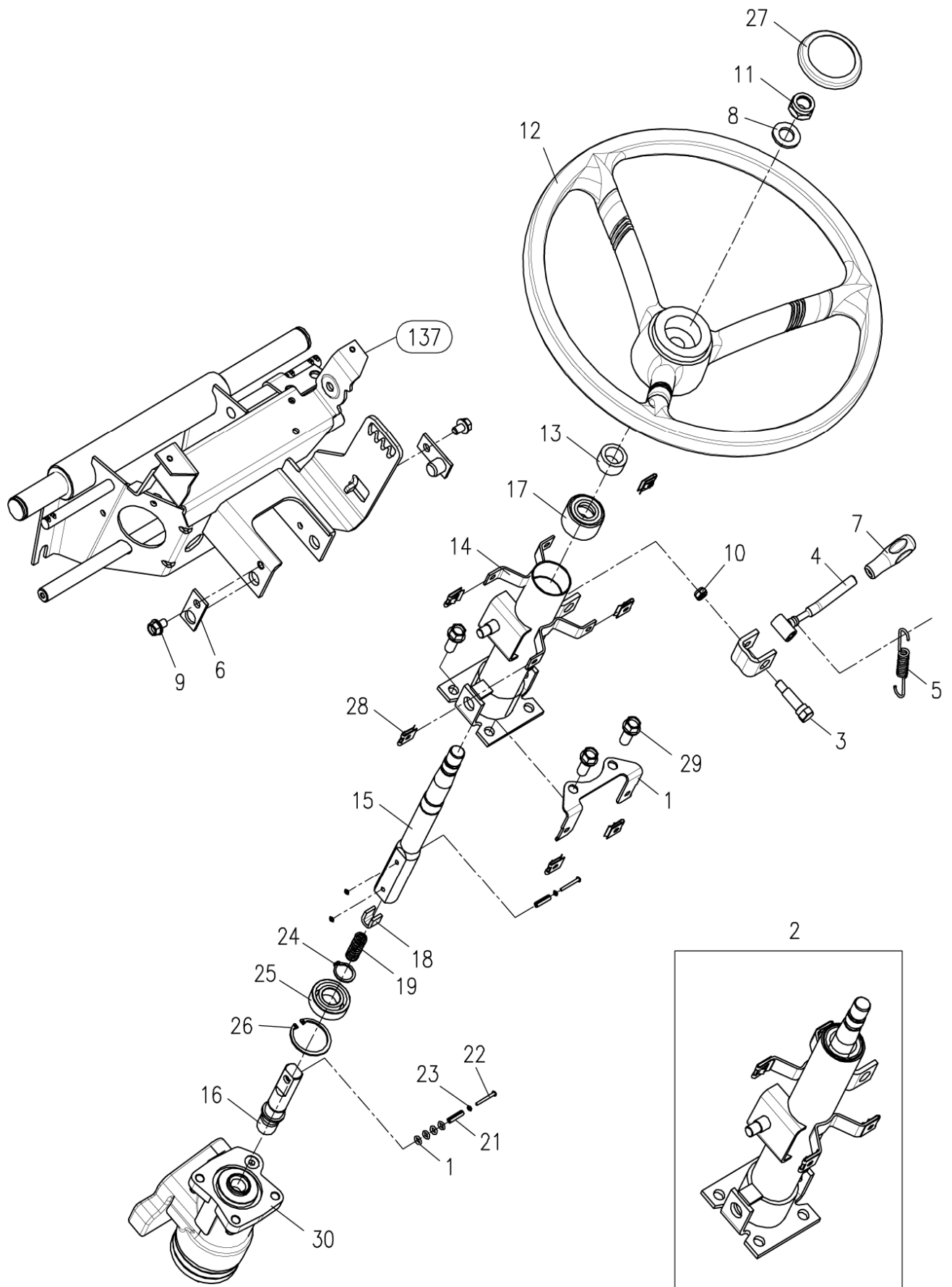
PART	본체	CHASSIS PART	PAGE
1	악셀레이터 레버	LEVER ACCELERATOR	4
2	조향컬럼	STEERING COLUMN	6
3	셔틀레버조합	SHUTTLE ASS'Y	8
4	프런트액슬브래킷	FRONT ALXE BRACKET	10
9	센타핀서포터	CENTER PIN SUPPORTER	12
10	타이로드	TIE ROD	14
12	링기어, 차동기어	RING GEAR, DIFFERENTIAL GEAR	16
19	전륜기어케이스	GEAR CASE, FRONT AXLE	18
20	스페이서	SPACER	22
23	축커버	COVER SHAFT	24
24	전륜 휠 & 타이어	FRONT WHEEL & TIRE	26
32	P.S.T 실린더	P.S.T CYLINDER	28
34	P.S.T 파이프	P.S.T PIPE	30
36	클러치하우징	CLUTCH HOUSING	32
38	클러치조합	CLUTCH ASS'Y	36
40	클러치 릴리스	CLUTCH RELEASE	38
41	미션케이스 시프트	TRANSMISSION CASE SHIFT	40
42	주변속 기어	MAIN REVERSER GEAR	44
43	전륜구동 & 부분속기어	FRONT DRIVE, RANGE SHIFT GEAR	48
44	전륜, 부분속, 초저속레버	FRONT DRIVE&RANGE SHIFT LEVER	50
45	독립 PTO변속기어	GEAR, IND PTO SPEED CHANGE	54
46	후차축케이스, PTO시프트	REAR AXLE CASE, PTO SHIFT	58
47	PTO변속 레버 조합	LEVER ASS'Y, PTO SPEED CHANGE	60
48	후차축하우징	HOUSING, REAR AXLE	62
49	후차축 구동부	DRIVING PART, REAR AXLE	64
50	브레이크	BRAKE	68
52	후륜타이어	TIRE, REAR	70
53	브레이크, 클러치페달	BRAKE, CLUTCH PEDAL	72
54	주차브레이크	PARKING BRAKE	76
67	주변속레버	LEVER, MAIN SHIFT	78
99	유압펌프	HYD PUMP	80
101	유압실린더케이스	CASE, HYD CYLINDER	82
102	독립 PTO 밸브취부대	IND PTO SUPPPT	84
103	리모트 밸브 취부대-OPORT TYPE	S.C.V. SUPPORT-OPORT TYPE	86
104	피스톤 조합	PISTON ASS'Y	88
106	콘트롤 밸브	CONTROL VALVE	90
108	릴리프 밸브	RELIEF VALVE	92
109	스톱 밸브	STOP VALVE	94

목 차 (Table of Contents)

PART	본체	CHASSIS PART	PAGE
110	안전 밸브	SAFETY VALVE	96
111	유압콘트롤-포지션 타입	HYD CONTROL-POSITON TYPE	98
113	드래프트 콘트롤	DRAFT CONTROL	102
114	유압배관	HYD PIPING	104
115	유압배관	HYD PIPING	106
116	유압배관	HYD PIPING	108
117	유압배관	HYD PIPING	110
118	유압휠터	HYD FILTER	112
119	전기배선	ELE'C WIRING	114
124	배터리	BATTERY	116
125	스위치	SWITCH	118
131	훈	HORN	120
132	램프	LAMP	122
134	계기판	METER ASS'Y	124
135	본네트	BONNET	126
136	본네트 지지대	BONNET SUPPORT	128
137	대시보드	DASH BOARD	130
138	휀더	FENDER	132
139	발판 조합	FOOT REST ASS'Y	134
140	의자	SEAT	136
141	연료탱크	FUEL TANK	138
144	명판	NAME PLATE	140
146	톱 링크, 리프트 링크	TOP LINK, LIFT LINK	142
150	하부링크	LOWER LINK	144
152	드로우바 히치	DRAWBAR HITCH	146
158	안전 프레임	SAFETY FRAME ASS'Y	148
159	MID ROPS조합	MID ROPS ASS'Y	150
160	프런트 웨이트	FRONT WEIGHT	152
161	엔진 조립 관계	ENGINE SUB	154
190	JOYSTICK관계	JOYSTICK SUB	156
191	4PORT 관계	4PORT ASS'Y	158
250	부대부품	SPARE TOOLS	160

악셀레이터 레버 (LEVER ACCELERATOR)-1



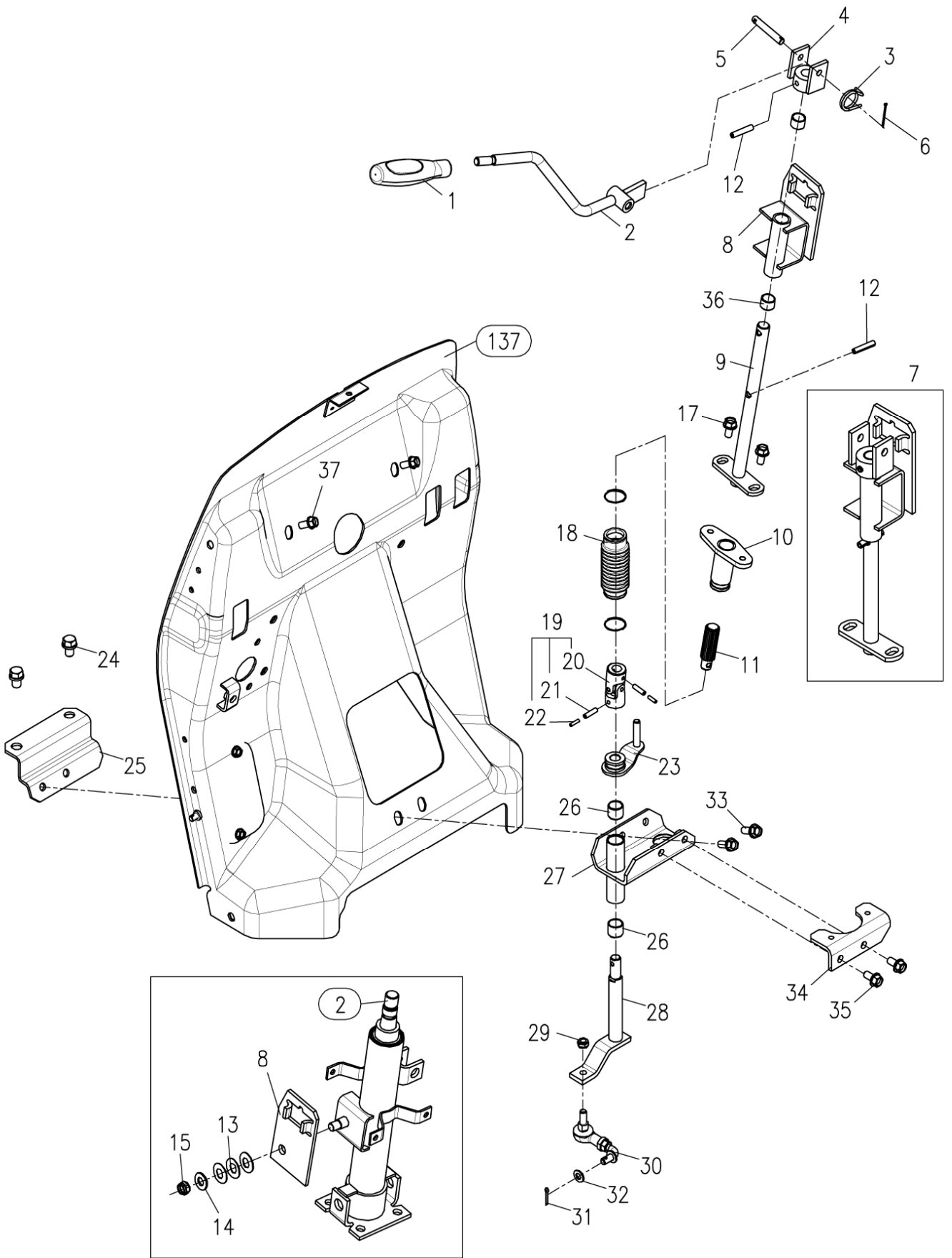


조향 컬럼 (STEERING COLUMN)-2

A: 3120R
 B: 3520R
 C: 4020R
 D: 4520R
 E: 5220R

번호 Key	부품번호 Part No	품명 Part Name	수량(Qt'y)					비고 Remark	
			A	B	C	D	E		
1	TC65010000A4	브래킷(C커버)	BRACKET (COLUMN COVER -R)	1	1	1	1	1	
2	NT01410000A2	컬럼 조합	COLUMN ASS'Y	1	1	1	1	1	
3	TC65030000A4	틸트 레버핀	TILT ELVER PIN	1	1	1	1	1	
4	TC65040000A4	틸트 레버	TILT LEVER	1	1	1	1	1	
5	TC65050000A4	틸트 스프링	TILT SPRING	1	1	1	1	1	
6	TC65060000A4	틸트핀 조합	TILT PIN ASS'Y	2	2	2	2	2	
7	TA00015785A	스탠드 손잡이	LEVER KNOB	1	1	1	1	1	
8	22137-160000	평와셔	PLAIN WASHER	1	1	1	1	1	
9	26106-080122	육각 플랜지 볼트	HEX FLANGE BOLT	2	2	2	2	2	
10	26347-080002	U-너트	U-NUT	1	1	1	1	1	
11	26357-160002	U-너트	U-NUT	1	1	1	1	1	
12	TZ29030000A1	스티어링 휠 조합	STEERING WHEEL ASS'Y	1	1	1	1	1	
13	TC65130000A4	커버(축)	COVER(SHAFT)	1	1	1	1	1	
14	TC65020100A2	스티어링 컬럼	COLUMN, STEERING	1	1	1	1	1	
15	FT29150000A3	스티어링 축	SHAFT, STEERING	1	1	1	1	1	
16	TC65020300A9	스티어링 축1	SHAFT1, STEERING	1	1	1	1	1	
17	TC65020400A9	컬럼부시	COLUMN BUSH	1	1	1	1	1	
18	TC65020500A4	라이너	LINER	1	1	1	1	1	
19	TC65020600A9	코일스프링	COIL SPRING	1	1	1	1	1	
20	24311-000060	O-링(P형)	O-RING(P-TYPE)	4	4	4	4	4	
21	22351-050020	스프링 핀5.0A	SPRING PIN5, 0A	2	2	2	2	2	
22	22621-300260	둥근 리벳	RIVET	2	2	2	2	2	
23	22137-030000	평와셔(마봉환)	PLAIN WASHER	4	4	4	4	4	
24	22242-000200	축용 스냅링(C형)	SNAP RING(C-TYPE)	1	1	1	1	1	
25	24107-060044	볼 베어링	BALL BEARING	1	1	1	1	1	
26	22252-000420	구멍용 스냅링(C형)	SNAP RING	1	1	1	1	1	
27	TA00026432A	스티어링 캡	STEERING CAP	1	1	1	1	1	
28	TTD7110000	스피드 너트 5008	SPEED NUT	6	6	6	6	6	
29	26136-100252	육각플랜지볼트(세목)	HEX FLANGE BOLT	3	3	3	3	3	
30	NT33011000A3	PST밸브	PST VALVE ASS'Y	1	1	1	1	1	

셔틀레버 조합 (SHUTTLE ASS'Y)-3

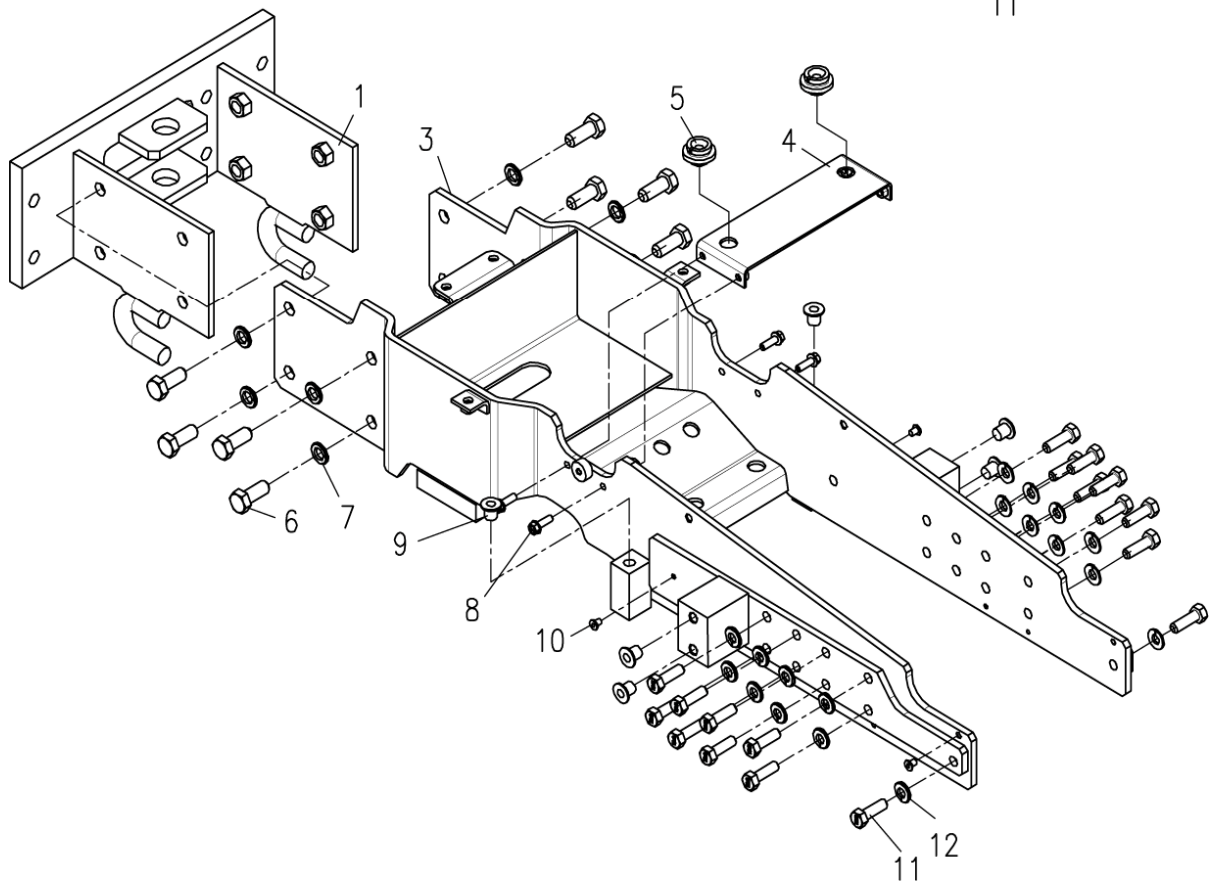
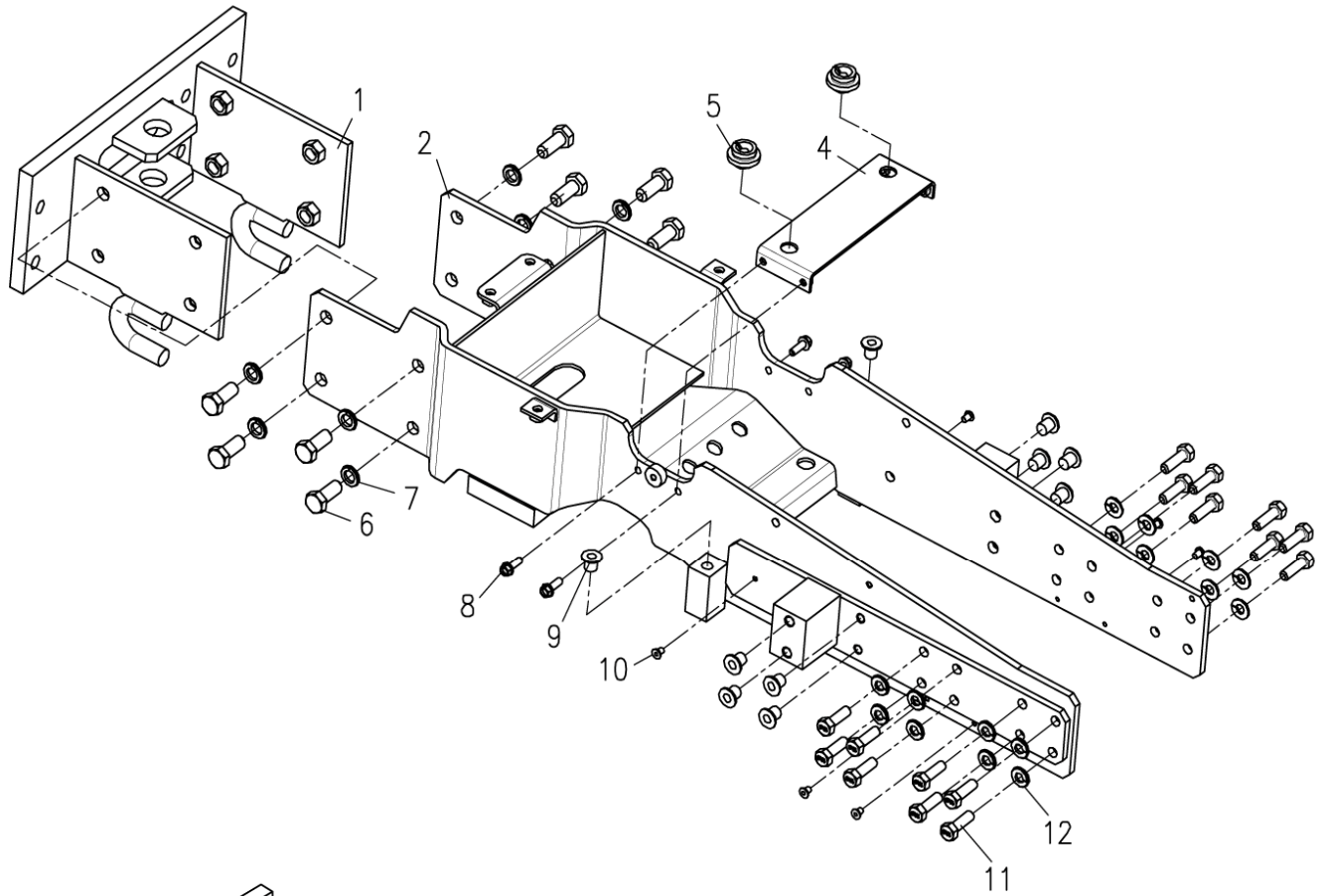


셔틀레버 조합 (SHUTTLE ASS'Y)-3

A: 3120R
 B: 3520R
 C: 4020R
 D: 4520R
 E: 5220R

번호 Key	부품번호 Part No	품명 Part Name	수량(Qt'y)					비고 Remark
			A	B	C	D	E	
1	TA00015799B	셔틀노브조합	1	1	1	1	1	
2	TA00028926A	셔틀레버조합	1	1	1	1	1	
3	TA00028935A	리턴스프링(F-R)	1	1	1	1	1	
4	TC94040300A3	홀더(리버서레버)	1	1	1	1	1	
5	TC94050000A4	핀(8x25)	1	1	1	1	1	
6	22417-200300	할핀	1	1	1	1	1	
7	TA00002840B	리버서 브래킷 조합	1	1	1	1	1	
8	TA00003045A	브래킷(리버스조합)	1	1	1	1	1	
9	TA00002841A	커플링 축	1	1	1	1	1	
10	TA00003047A	커플링	1	1	1	1	1	
11	TA00003049A	중간축(내)	1	1	1	1	1	
12	22351-060032	스프링 핀	2	2	2	2	2	
13	TC94060000A4	접시 스프링 12	3	3	3	3	3	
14	22137-100000	평와셔(마환봉)	1	1	1	1	1	
15	26347-100002	육각U-너트	1	1	1	1	1	
17	26106-080162	육각플랜지볼트	2	2	2	2	2	
18	TA00017481A	조인트 부츠	1	1	1	1	1	
19	TC94020300A4	조인트 조합	1	1	1	1	1	
20	TC94020301A9	조인트	1	1	1	1	1	
21	22351-030020	스프링 핀	2	2	2	2	2	
22	22351-050020	스프링 핀	2	2	2	2	2	
23	TA00017493A	조인트암 조합	1	1	1	1	1	
24	26013-100252	육각플랜지볼트	2	2	2	2	2	
25	TA00018462A	고정브래킷 조합	1	1	1	1	1	
26	24550-016150	드라이부시 16x15	2	2	2	2	2	
27	TA00017490A	리버서축 브래킷	1	1	1	1	1	
28	TA00017487A	리버서축	1	1	1	1	1	
29	26347-080002	U-너트	1	1	1	1	1	
30	TA00002832A	로드조합(F-R)	1	1	1	1	1	
31	22417-250200	할핀	1	1	1	1	1	
32	22117-080000	평와셔(소형)	1	1	1	1	1	
33	26106-080202	육각플랜지볼트	2	2	2	2	2	
34	TA00017502A	스위치취부판조합	1	1	1	1	1	
35	26106-080162	육각플랜지볼트	2	2	2	2	2	
36	24550-015120	드라이부시 16x15	2	2	2	2	2	
37	26106-100202	육각플랜지볼트	2	2	2	2	2	

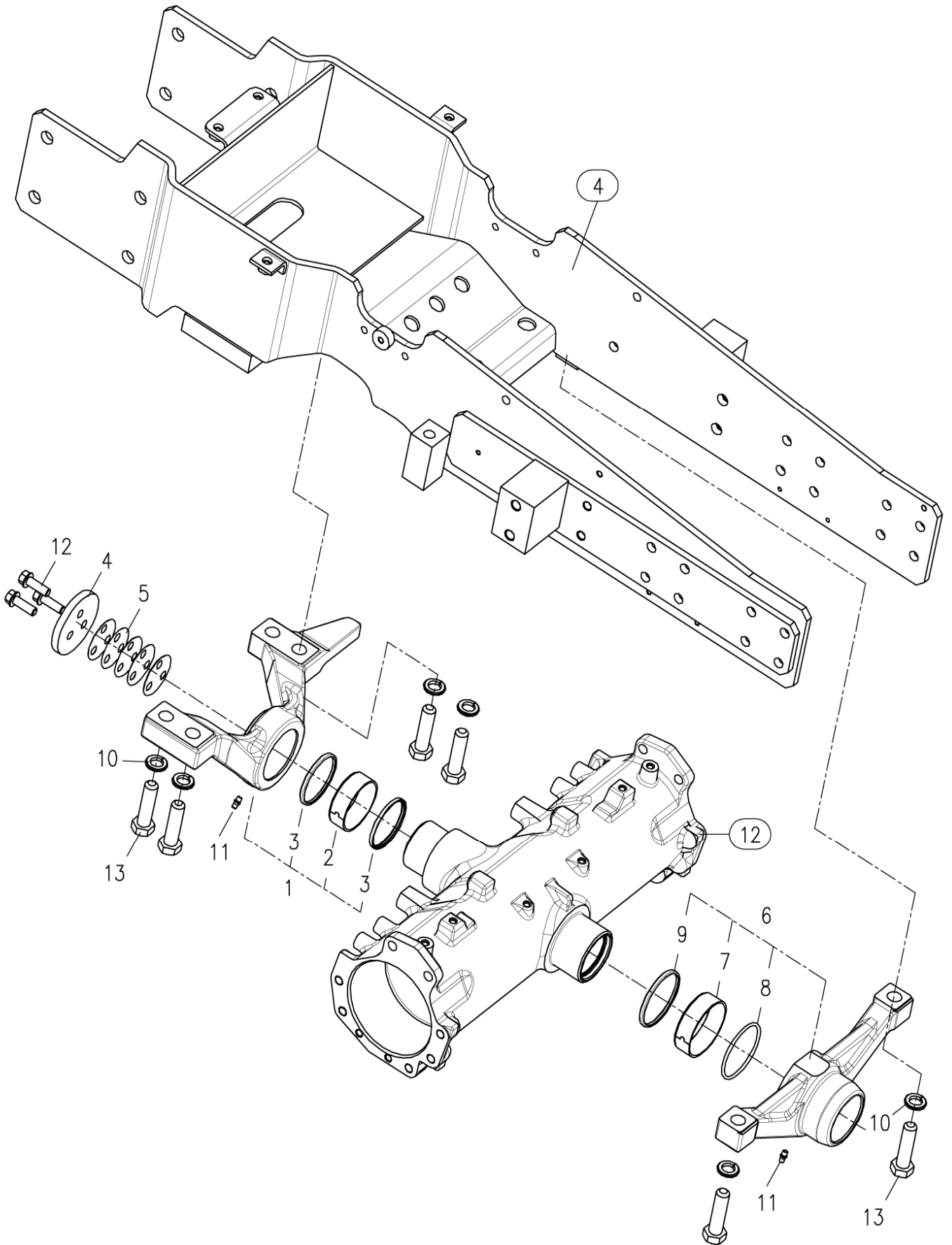
프런트액슬 브래킷 (FRONT AXLE BRACKET)-4



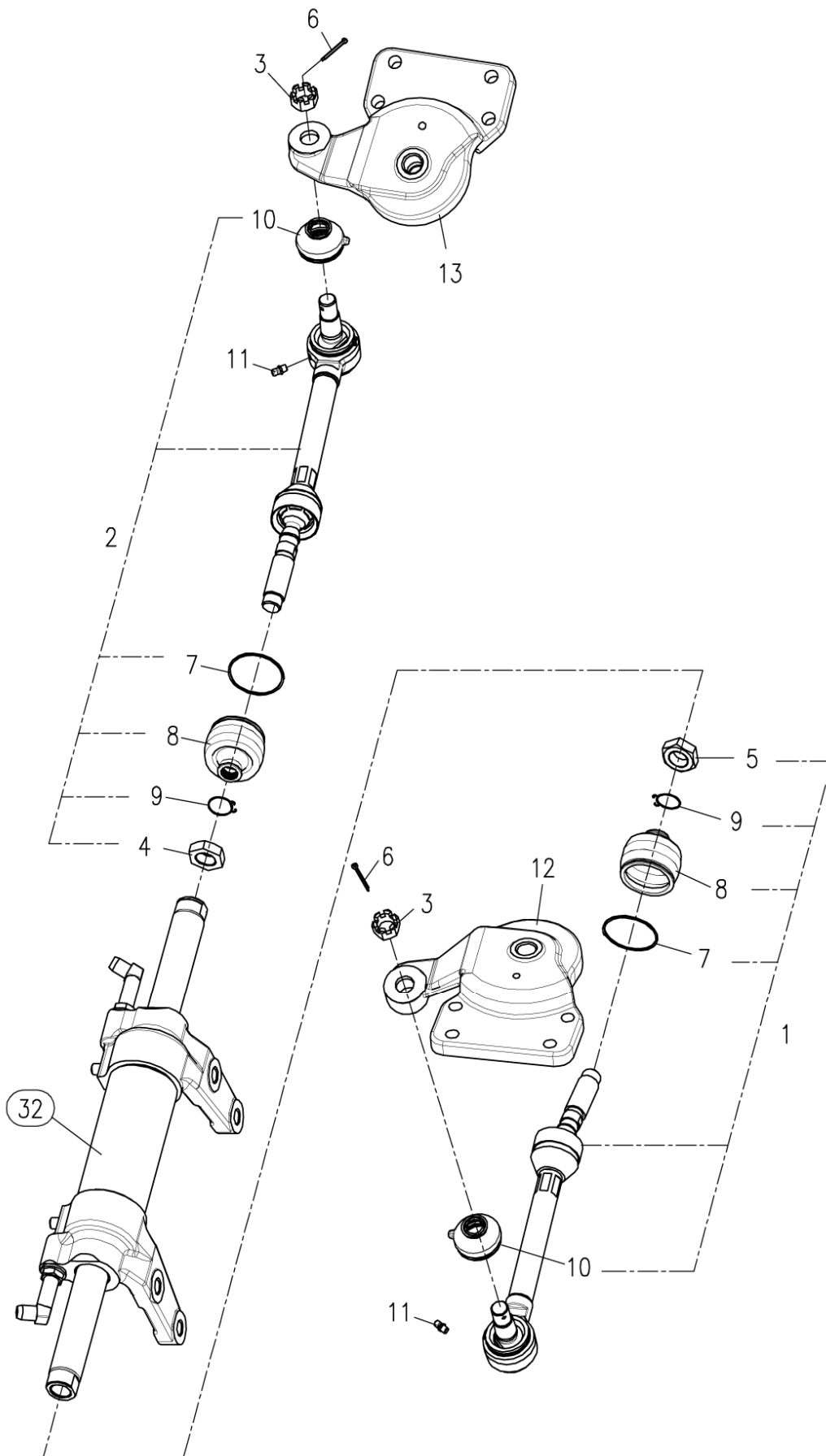
프런트액슬 브래킷 (FRONT AXLE BRACKET)-4

A: 3120R
 B: 3520R
 C: 4020R
 D: 4520R
 E: 5220R

번호 Key	부품번호 Part No	품 명 Part Name	수량(Qt'y)					비고 Remark
			A	B	C	D	E	
1	TA00001548C	프런트 히치판 조합 HITCH ASS'Y, FRONT	1	1	1	1	1	
2	TA00025921C	프런트액슬 브래킷조합 BRACKET ASS'Y, FRONT AXLE	1	1	1			
3	TA00026011B	프런트액슬 브래킷조합 BRACKET ASS'Y, FRONT AXLE				1	1	
4	TA00024173A	라디에이터 지지대 조합 RADIATOR SUPPORT ASS'Y	1	1	1	1	1	
5	HRA1203300A	방진고무 CUSHION RUBBER	2	2	2	2	2	
6	26116-160402	육각볼트 HEX BOLT	8	8	8	8	8	
7	22217-160000	스프링와셔 SPRING WASHER	8	8	8	8	8	
8	26106-080252	육각플랜지볼트 HEX PLANGE BOLT	4	4	4	4	4	
9	FB08090000	플러그15 PLUG15	4	4	4	4	4	
10	TB26060000	플러그 PLUG	6	6	6	6	6	
11	TT08230000	볼트 BOLT	16	16	16	18	18	
12	TT08220000	로크스프링와셔 LOCK SPRING WASHER	16	16	16	18	18	



타이로드 (TIE ROD)-10



타이로드 (TIE ROD)-10

A: 3120R

B: 3520R

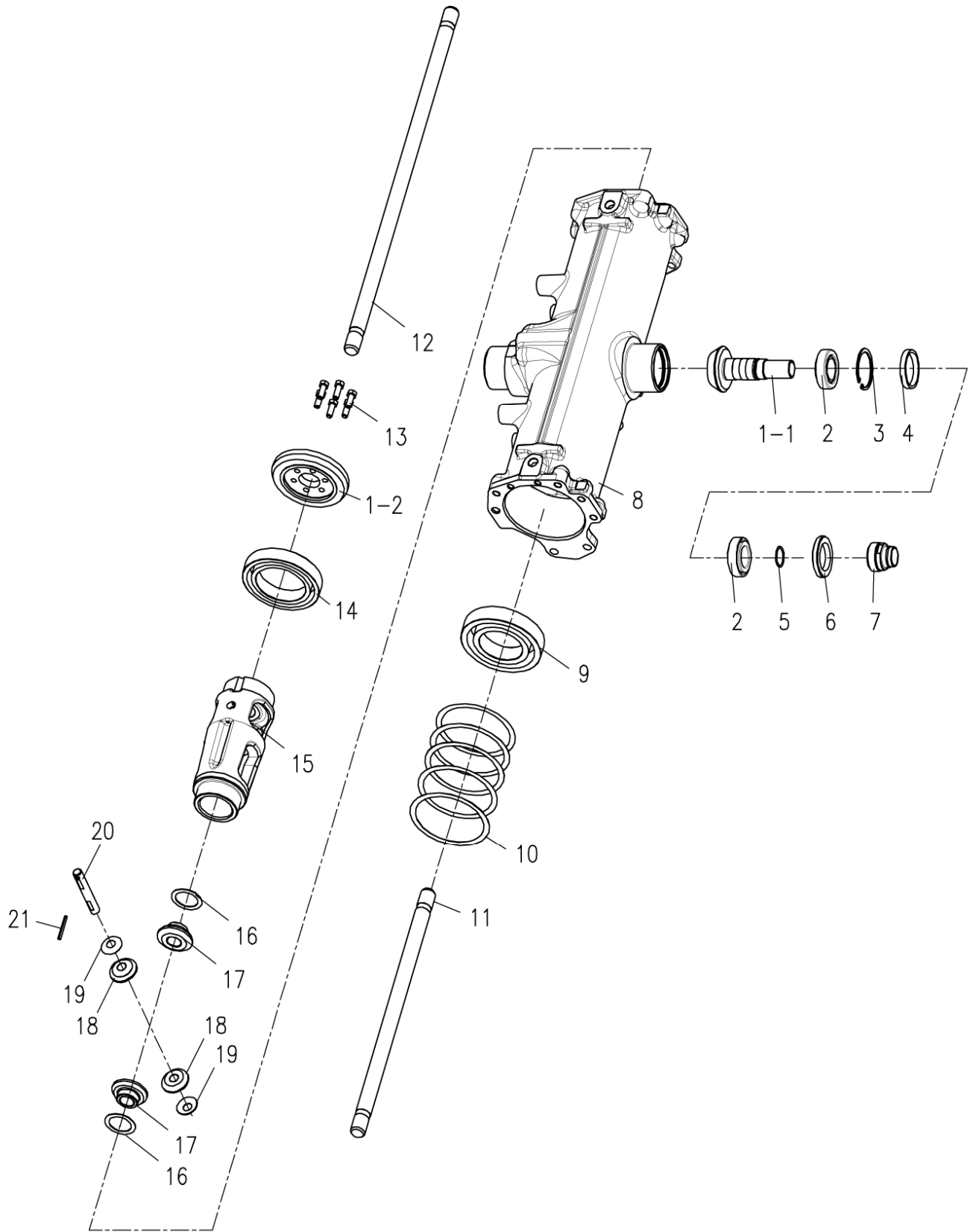
C: 4020R

D: 4520R

E: 5220R

번호 Key	부품번호 Part No	품명 Part Name		수량(Qt'y)					비고 Remark
				A	B	C	D	E	
1	TA00016315B	타이로드L조합	TIE ROD ASS'Y, L	1	1	1	1	1	
2	TA00016316B	타이로드R조합	TIE ROD ASS'Y, R	1	1	1	1	1	
3	26877-160002	흠불이너트	NUT	2	2	2	2	2	
4	TC56040000B4	너트M20X1.5	NUT	1	1	1	1	1	
5	TC56050000B4	너트M20X1.5(좌나사)	NUT	1	1	1	1	1	
6	22417-300250	할핀(도금)	COTTER PIN	2	2	2	2	2	
7	TC56010106A4	셋트링	RING	2	2	2	2	2	
8	TC56010105A4	먼지커버	COVER	2	2	2	2	2	
9	TC56010107A4	클립	CLIP	2	2	2	2	2	
10	TT10030000A9	먼지커버	COVER	2	2	2	2	2	
11	24764-060000	A-MT6X1형 그리스니플	GREASE NIPPLE	2	2	2	2	2	
12	TC60020000B	너클암 L	KNUCKLE ARM(L)	1	1	1	1	1	
13	TC60010000B	너클암 R	KNUCKLE ARM(R)	1	1	1	1	1	

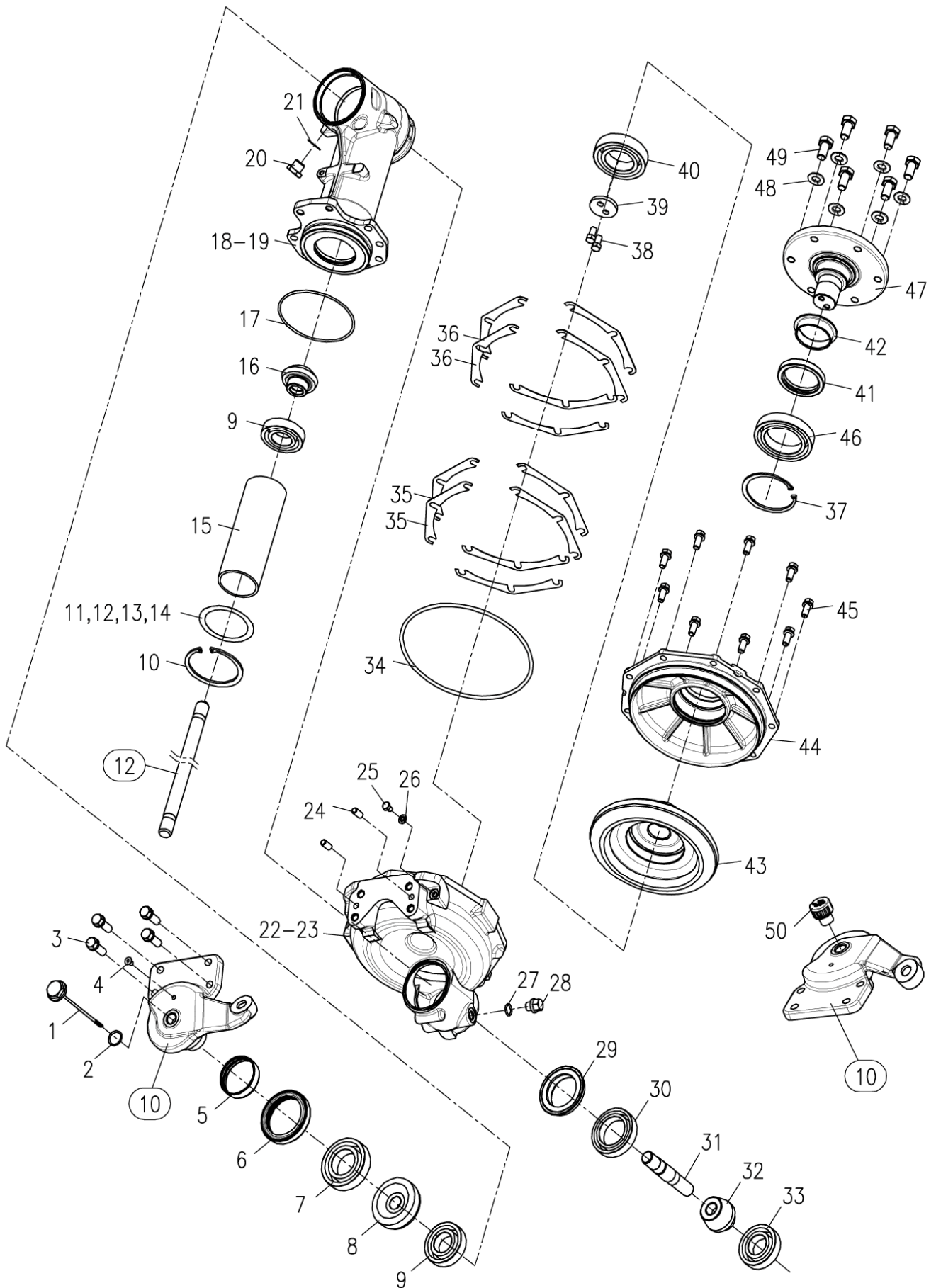
링기어, 차동기어 (RING GEAR, DIFFERENTIAL GEAR)-12



링기어, 차동기어 (RING GEAR, DIFFERENTIAL GEAR)-12

A: 3120R
 B: 3520R
 C: 4020R
 D: 4520R
 E: 5220R

번호 Key	부품번호 Part No	품명 Part Name	수량(Qt'y)					비고 Remark
			A	B	C	D	E	
1	TA00016037A	링기어조합 RING GEAR ASS'Y	1	1	1	1	1	
1-1	TA00001275A	드라이브피니언 DRIVE PINION	1	1	1	1	1	
1-2	TA00001276A	링기어 RING GEAR	1	1	1	1	1	
2	24141-320060	테이퍼롤러베어링 ROLLER BEARING	2	2	2	2	2	
3	22252-000550	구멍용C형스냅링A종 SNAP RING	1	1	1	1	1	
4	TC57020000A4	칼라 COLLAR	1	1	1	1	1	
5	24341-000260	고정용S형O링 O-RING	1	1	1	1	1	
6	24421-405808	오일실 OIL SEAL	1	1	1	1	1	
7	TC57030000A4	시일칼라(드라이브) COLLAR, SEAL	1	1	1	1	1	
8	TA00000592A	전차축케이스 CASE	1	1	1	1	1	
9	24101-062134	깊은홈 볼베어링 BALL BEARING	1	1	1	1	1	
10	TC57070000A9	심조합 SHIM ASS'Y	1	1	1	1	1	
11	TA00016318A	전1축428 FRONT FIRST SHAFT	1	1	1	1	1	
12	TA00016318A	전1축 607 FRONT FIRST SHAFT	1	1	1	1	1	
13	TC57080000A4	볼트M8X22 BOLT	6	6	6	6	6	
14	24101-060154	깊은홈 볼베어링 BALL BEARING	1	1	1	1	1	
15	TC57060000A2	차동케이스 DIFFERENTIAL CASE	1	1	1	1	1	
16	TC57120000A4	차동사이드기어라이너 LINER	2	2	2	2	2	
17	TC57090000A4	차동사이드기어14 DIFFERENTIAL GEAR 14	2	2	2	2	2	
18	TC57100000A4	차동피니언기어10 DIFFERENTIAL GEAR 10	2	2	2	2	2	
19	TC57130000A4	차동피니언라이너 LINER	2	2	2	2	2	
20	TC57110000B4	차동피니언축 SHAFT, DIFFERENTIAL PINION	1	1	1	1	1	
21	22351-040040	스프링핀 SPRING PIN	1	1	1	1	1	

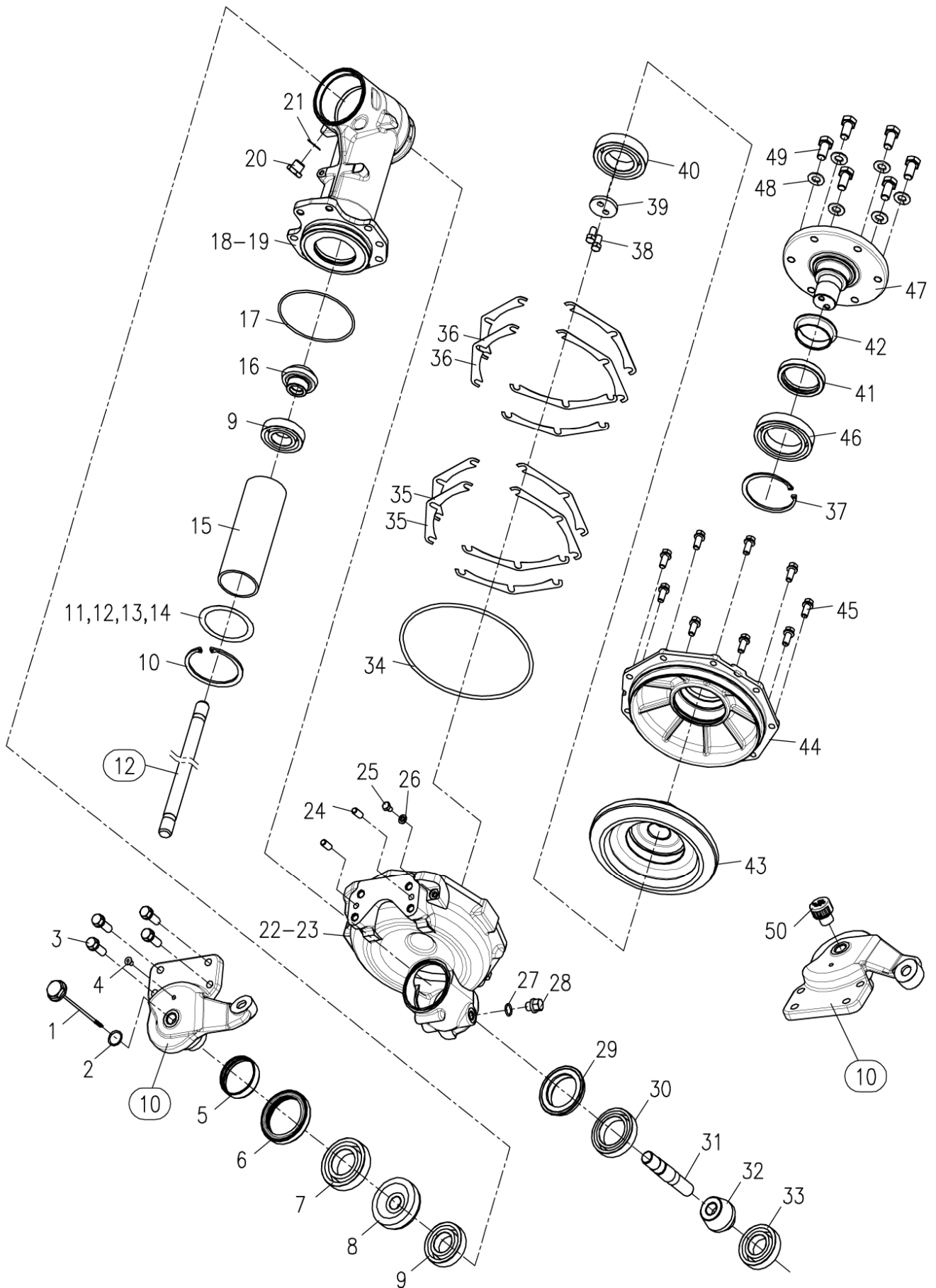


전륜기어케이스 (GEAR CASE, FRONT AXLE)-19

A: 3120R
 B: 3520R
 C: 4020R
 D: 4520R
 E: 5220R

번호 Key	부품번호 Part No	품명 Part Name	수량(Qt'y)					비고 Remark
			A	B	C	D	E	
1	TA00015844A	검유봉 OIL LEVEL	1	1	1	1	1	
2	24311-000180	운동용O링 O-RING	1	1	1	1	1	
3	26013-012352	육각볼트(M12X35) HEX BOLT	14	14	14	14	14	
4	TB26060000A4	플러그 PLUG	1	1	1	1	1	
5	TC60130000A4	SI슬리브 SI SLEEVE	2	2	2	2	2	
6	TC60150000A3	오일시일TC6Y689013 OIL SEAL	2	2	2	2	2	
7	24101-062094	깊은홈 볼베어링 BALL BEARING	2	2	2	2	2	
8	TC60330000A3	전2축기어 GEAR, FRONT SECOND SHAFT	2	2	2	2	2	
9	24101-062074	깊은홈 볼베어링 BALL BEARING	2	2	2	2	2	
10	22252-000720	구멍용스냅링(C형) SNAP RING	2	2	2	2	2	
11	TC59050000A4	스페이서(기어케이스) SPACER	2	2	2	2	2	
12	TC59030000A4	심A SHIM A	2	2	2	2	2	
13	TC59040000A4	심B SHIM B	4	4	4	4	4	
14	TC59120000A4	심C SHIM B	4	4	4	4	4	
15	TC59070000A4	파이프 PIPE	2	2	2	2	2	
16	TC59020000A3	전1축피니언 PIHION, FRONT FIRST SHAFT	2	2	2	2	2	
17	24321-001150	고정용O링 O-RING	2	2	2	2	2	
18	TA60060000A	프런트기어케이스L CASE L, FRONT GEAR	1	1	1	1	1	
19	TA60070000A	프런트기어케이스R CASE R, FRONT GEAR	1	1	1	1	1	
20	23887-180002	육각머리볼이플러그 PLUG	1	1	1	1	1	
21	23414-180000	패킹 PACKING	5	5	5	5	5	
22	TC60100000A1	프런트기어박스L HOUSING(L), FRONT GEAR	1	1	1	1	1	
23	TC60140000A1	프런트기어박스R HOUSING(R), FRONT GEAR	1	1	1	1	1	
24	22312-100200	평행핀 PARALLEL PIN	4	4	4	4	4	
25	26116-080122	육각볼트 HEX BOLT	2	2	2	2	2	
26	22190-080000	시일와셔 SEAL WASHER	2	2	2	2	2	
27	24311-000160	운동용O링 O-RING	2	2	2	2	2	
28	TB28120000C4	퇴유플러그 PLUG	2	2	2	2	2	
29	TC60110000A3	시일QLF578016.5 SEAL	2	2	2	2	2	
30	24101-060104	깊은홈 볼베어링 BALL BEARING	2	2	2	2	2	
31	TC60370000B	전2축 FRONT SECOND SHAFT	2	2	2	2	2	
32	TC60360000B3	프런트파이널피니언 FINAL PINION	2	2	2	2	2	
33	TC60340000A4	베어링TM207C3 BEARING	2	2	2	2	2	
34	24321-002200	고정용O링 O-RING	2	2	2	2	2	
35	TT19070000A4	시임A SHIM A	12	12	12	12	12	
36	TT19080000A4	시임B SHIM B	12	12	12	12	12	
37	22252-000900	구멍용C형스냅링A중 SNAP RING	2	2	2	2	2	
38	26116-100202	육각볼트 HEX BOLT	4	4	4	4	4	
39	TC61070000B4	와셔 WASHER	2	2	2	2	2	
40	24101-062104	깊은홈 볼베어링 BALL BEARING	2	2	2	2	2	
41	TC60430000A4	오일시일TC6628012 OIL SEAL	2	2	2	2	2	
42	TC61080000A3	SL슬리브57X62X18 SLEEVE	2	2	2	2	2	

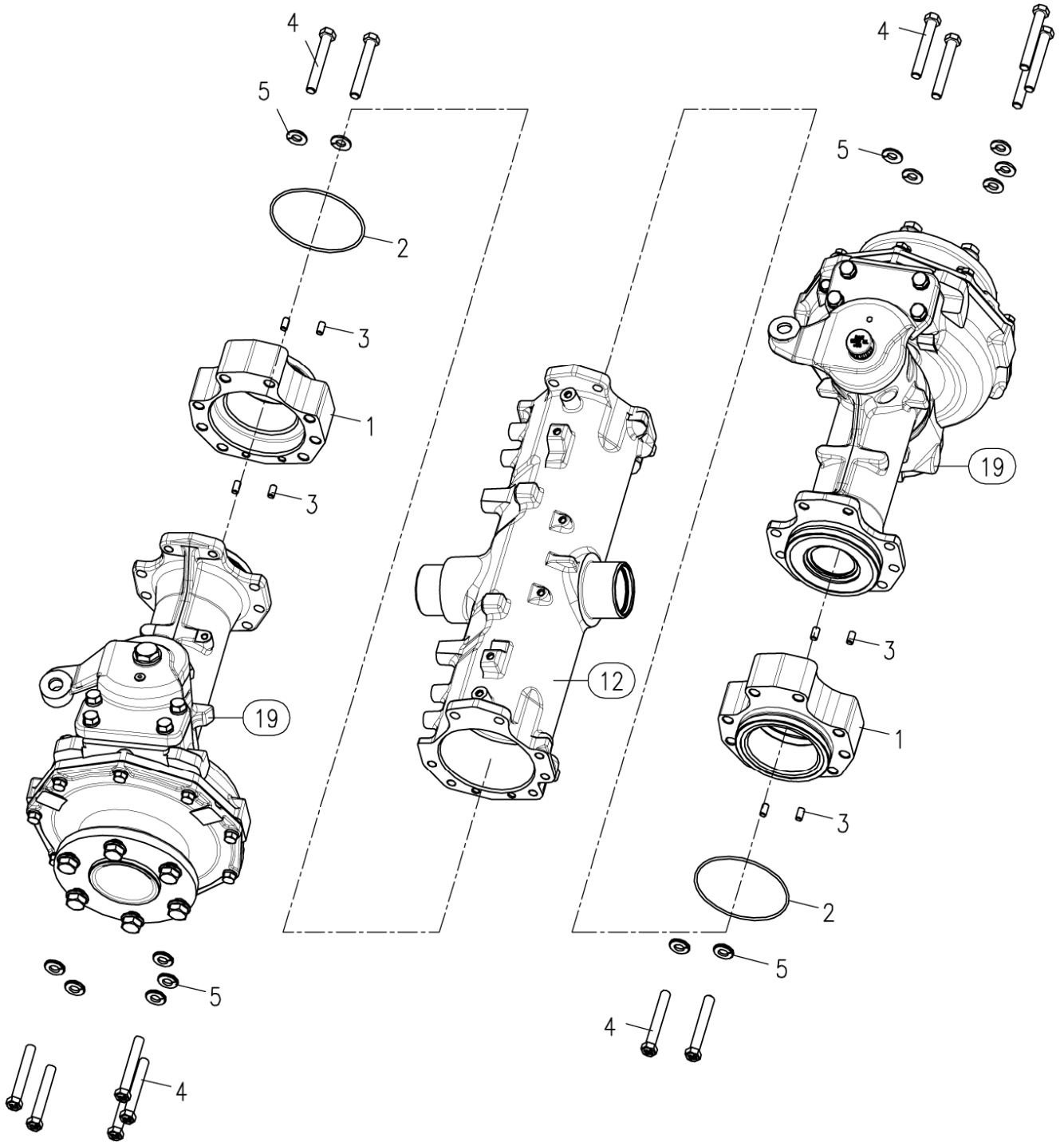
전륜기어케이스 (GEAR CASE, FRONT AXLE)-19



전륜기어케이스 (GEAR CASE, FRONT AXLE)-19

A: 3120R
 B: 3520R
 C: 4020R
 D: 4520R
 E: 5220R

번호 Key	부품번호 Part No	품 명 Part Name		수량(Qt'y)					비고 Remark
				A	B	C	D	E	
43	TC61060000B2	프런트파이널기어	GEAR, FRONT FINAL	2	2	2	2	2	
44	TC60120000A1	프런트베어링케이스	CASE FRONT BEARING	2	2	2	2	2	
45	26013-100252	와셔조립육각볼트	BOLT W/WASHER	18	18	18	18	18	
46	24101-060134	깊은홈 볼베어링	BALL BEARING	2	2	2	2	2	
47	TA00015460A	프런트 스피들	FRONT SPINDLE	2	2	2	2	2	
48	TB29430000A4	와셔	WASHER	12	12	12	12	12	
49	TD23120000A4	볼트(M14xP1.5)	BOLT(M14x1.5P)	12	12	12	12	12	
50	TC60790000B3	오일캡조합(M20)	OIL CAP	1	1	1	1	1	

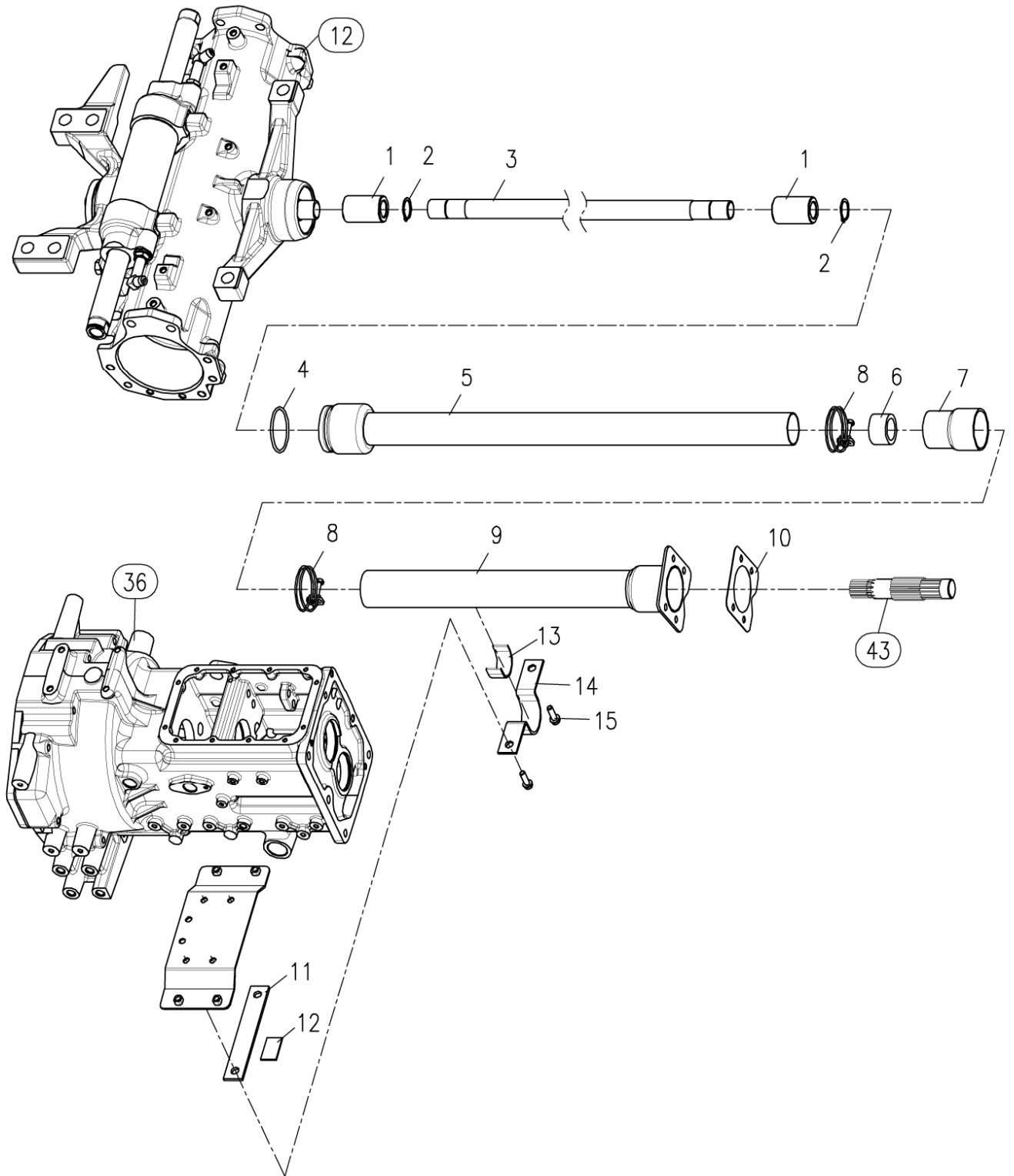


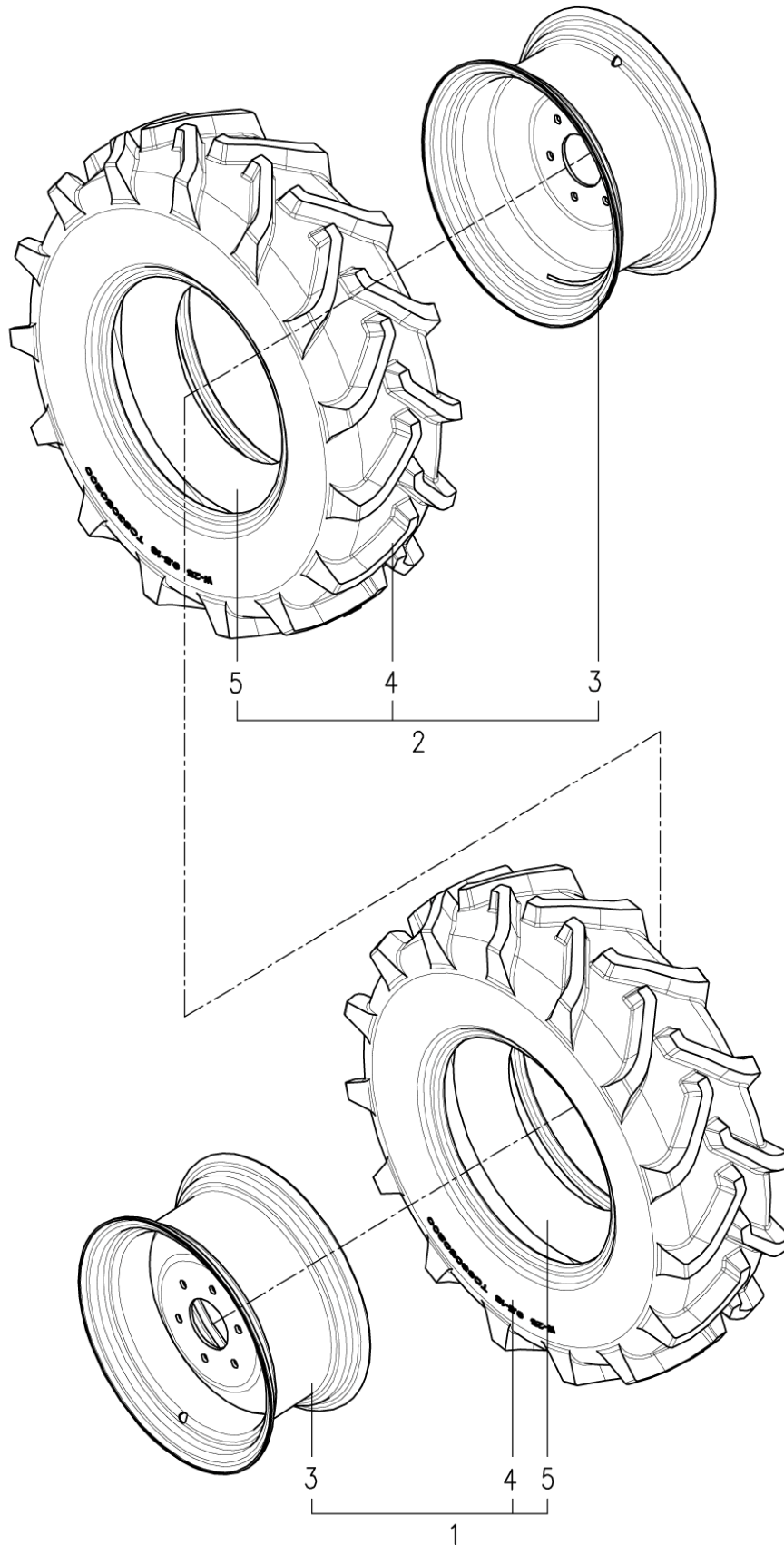
스페이스 (SPACER) - 20

A: 3120R
 B: 3520R
 C: 4020R
 D: 4520R
 E: 5220R

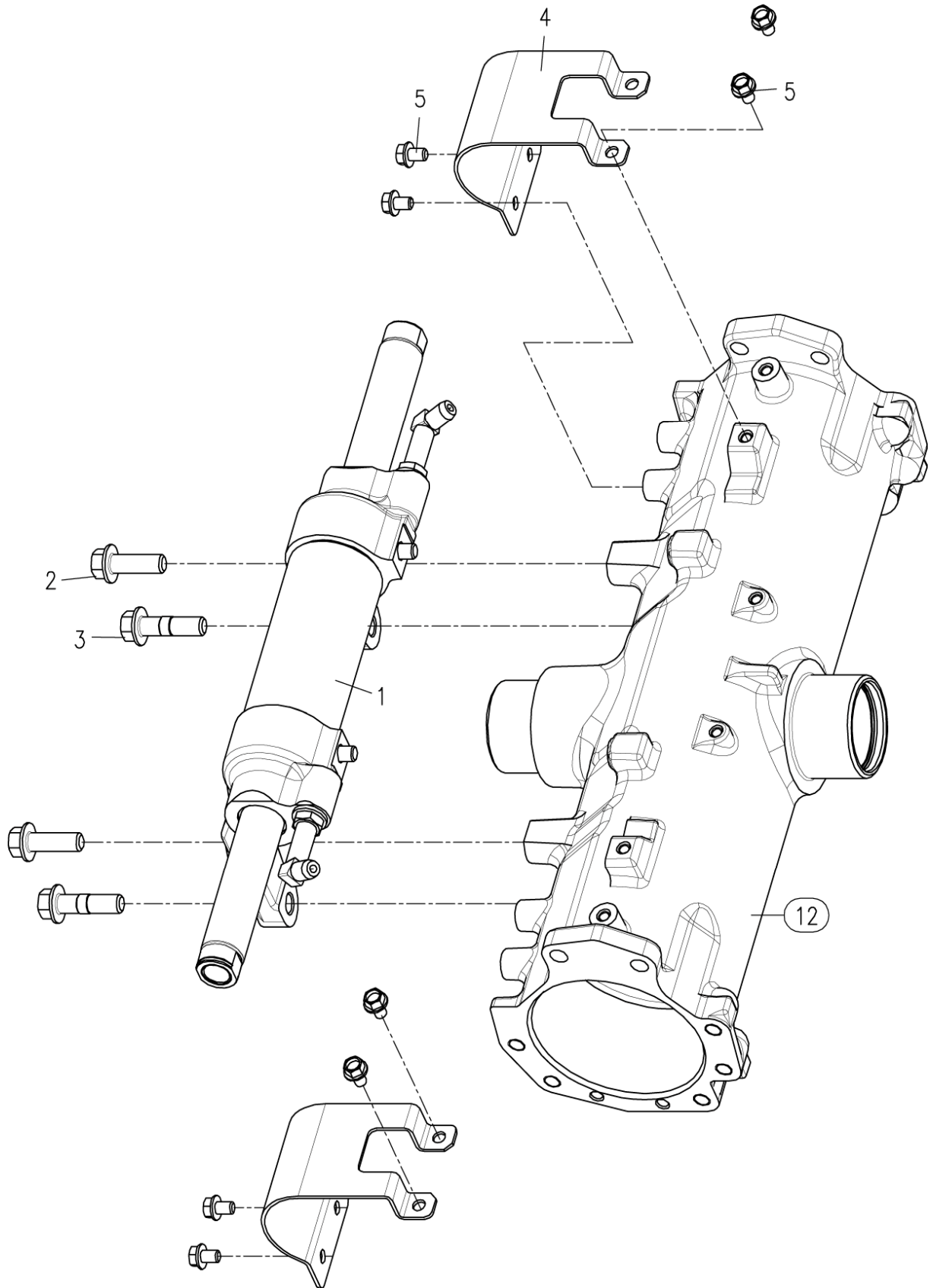
번호 Key	부품번호 Part No	품명 Part Name	수량(Qt'y)					비고 Remark
			A	B	C	D	E	
1	TA00016254A	스페이스 SPACER	2	2	2	2	2	
2	24321-001150	고정용0링 O-RING	2	2	2	2	2	
3	22312-080140	평행핀 PARALLEL PIN	4	4	4	4	4	
4	TA00016320A	볼트12X82 BOLT	14	14	14	14	14	
5	TT08220000A4	로크스프링와셔 SPRING WASHER	14	14	14	14	14	

축 커버 (COVER SHAFT)-23

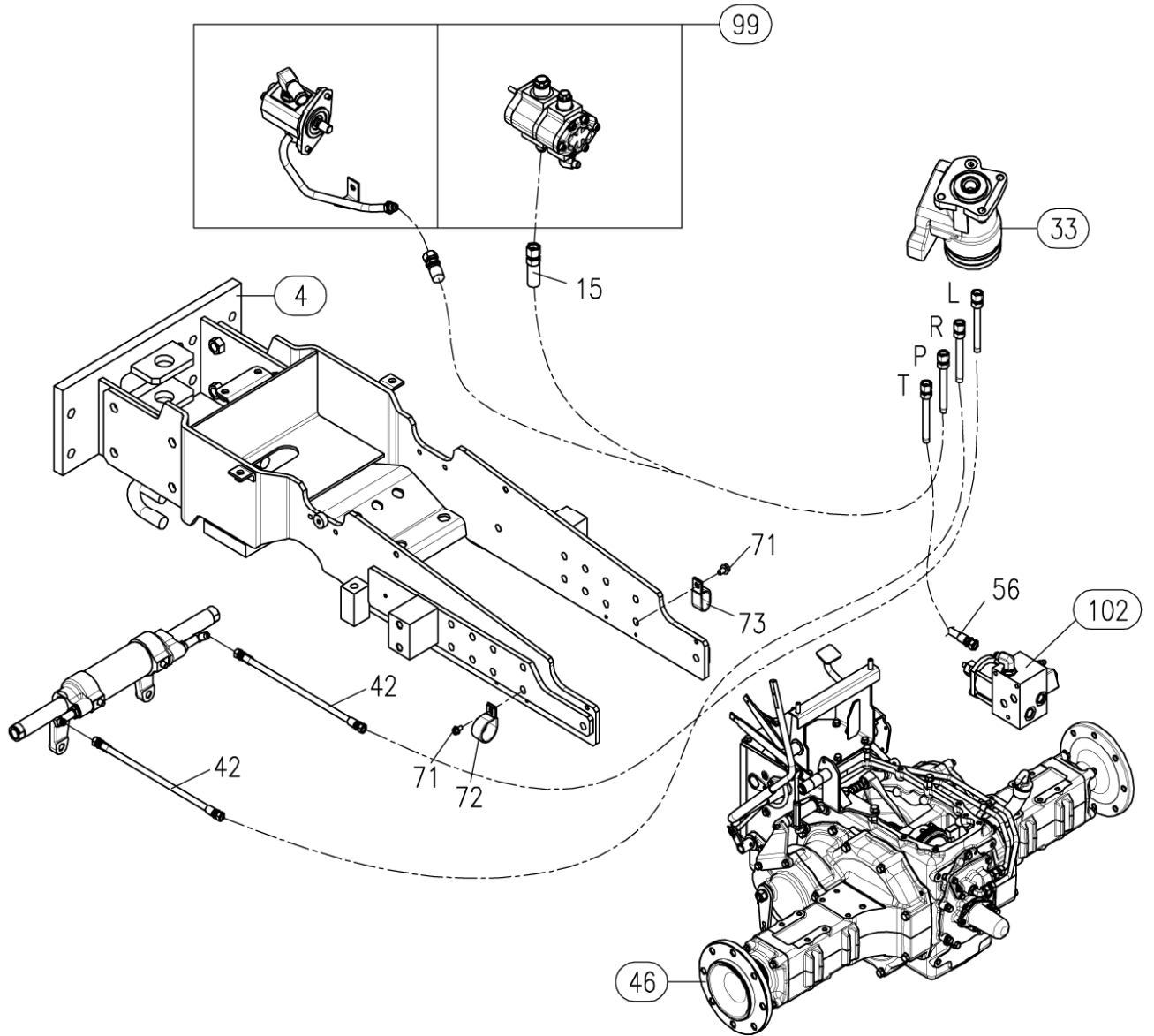


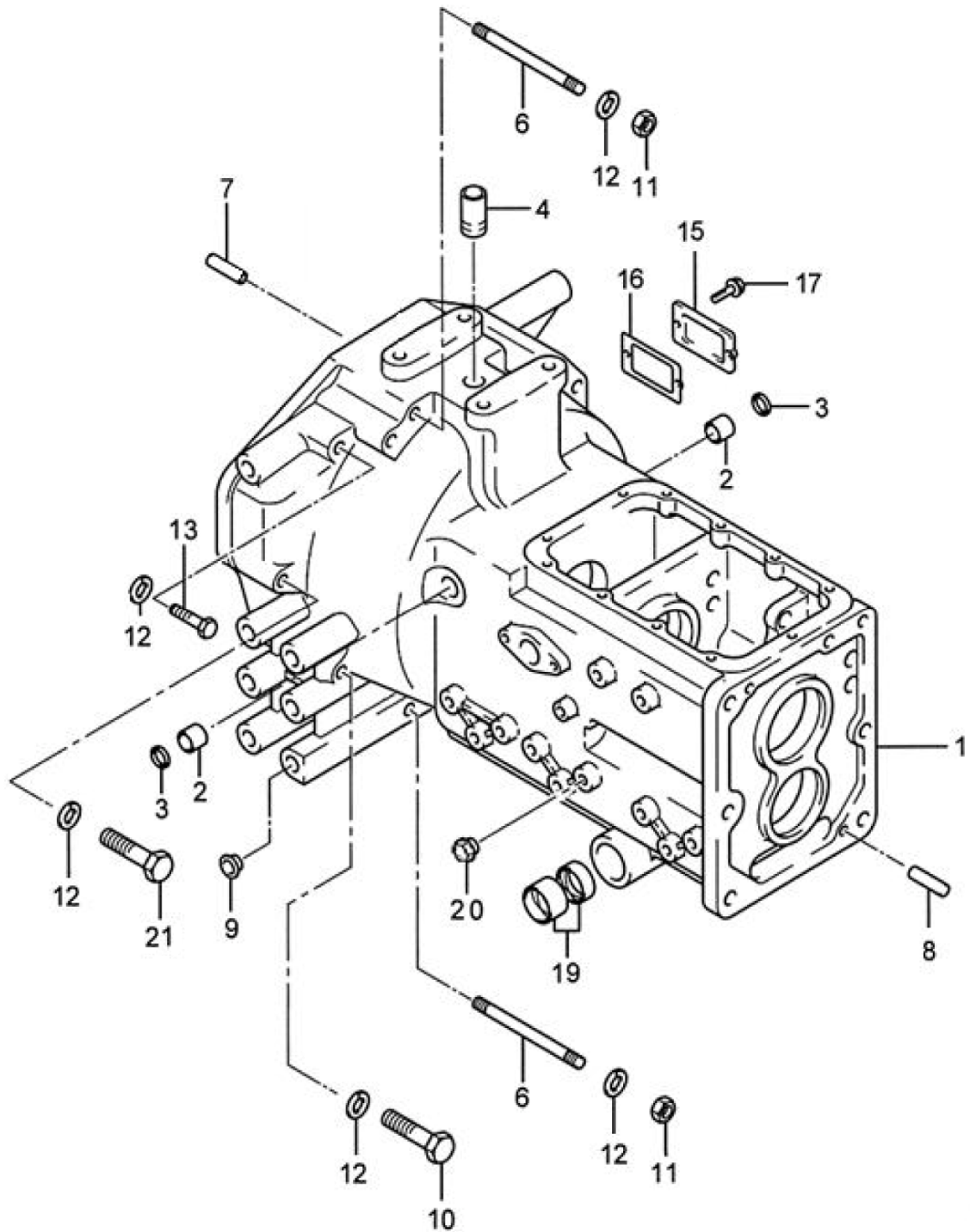


P.S.T 실린더 (P.S.T CYLINDER)-32



P.S.T 파이프 (P.S.T PIPE)-34

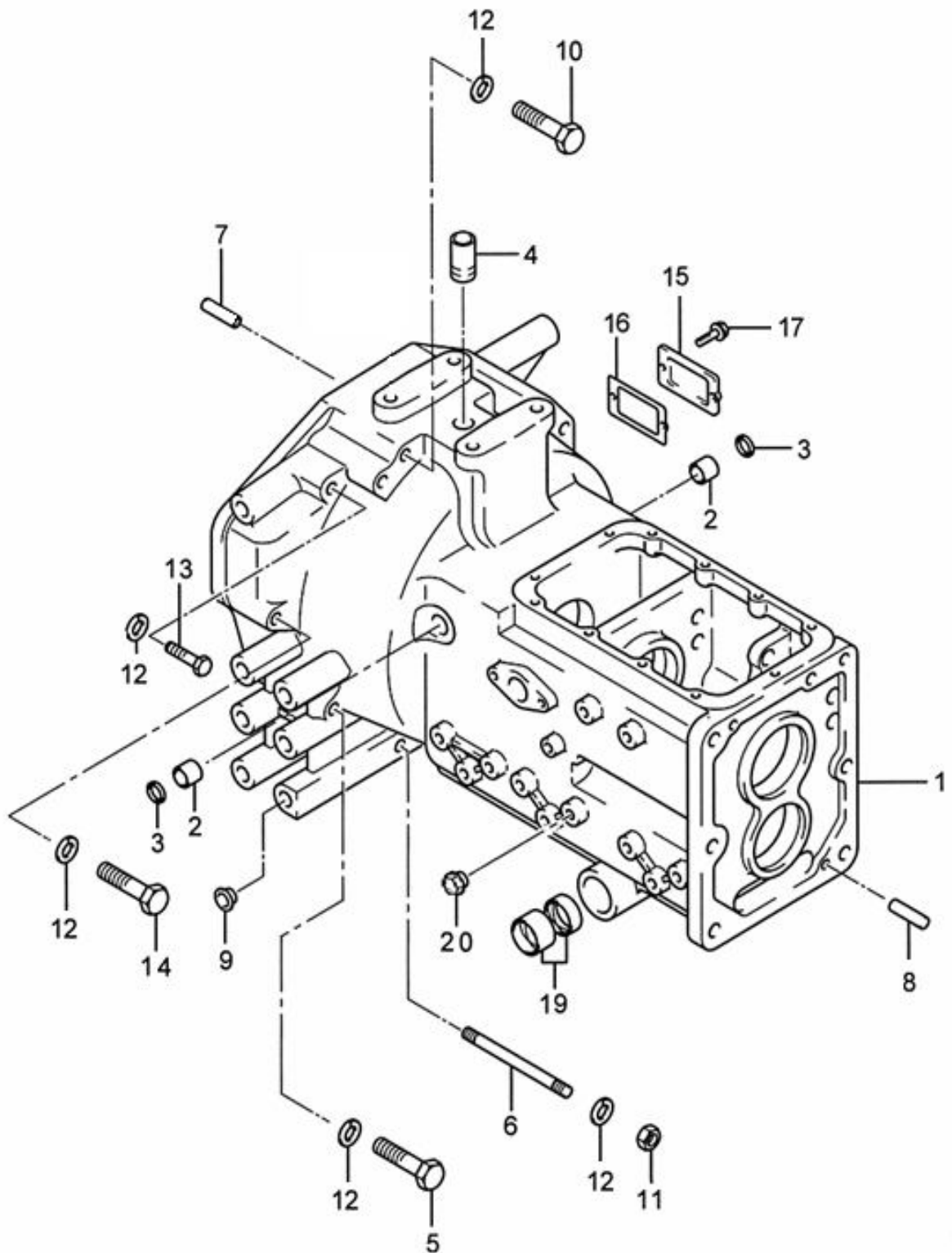




클러치하우징 (CLUTCH HOUSING)-36

A: 3120R
 B: 3520R
 C: 4020R
 D: 4520R
 E: 5220R

번호 Key	부품번호 Part No	품명 Part Name		수량(Qt'y)					비고 Remark
				A	B	C	D	E	
1	NT36010000F0	클러치 하우징	CLUTCH HOUSING	1	1	1			
2	TT36020000A4	부시(20X26X22)	BUSH	2	2	2			
3	TT36030000A4	시일(20X26X4)	SEAL	2	2	2			
4	NT36040000A4	흡입 파이프	PIIPE,SUCTING	1	1	1			
6	TZ3606Y000A4	심음볼트M12x160	BOLT	2	2	2			
7	22312-080180	평행핀	PARALLEL PIN	2	2	2			
8	NT41430000A4	평행핀	PARALLEL PIN	2	2	2			
9	TTD4300000A3	고무핀15	RUBBER PIN 15	8	8	8			
10	TZ3605Y000A3	볼트M12x140	BOLT M12x1.75x140	4	4	4			
11	26716-120002	육각너트	HEX NUT	3	3	3			
12	22217-120000	스프링와셔	SPRING WASHER	10	10	10			
13	FB36380000A4	와셔조립 육각볼트	HEX BOLT	1	1	1			
15	TZ36250000A4	커버(클러치 조정)	COVER	1	1	1			
16	TZ36260000A4	패킹	PACKING	1	1	1			
17	26013-080202	와셔조립육각볼트(SW)	HEX BOLT	2	2	2			
19	TB26240000A4	부시	BUSH	4	4	4			
20	NT36700000A4	플러그	PLUG(PF 1/4)	1	1	1			
21	NT36300000A	볼트M12x132	BOLT M12x1.75x132	1	1	1			

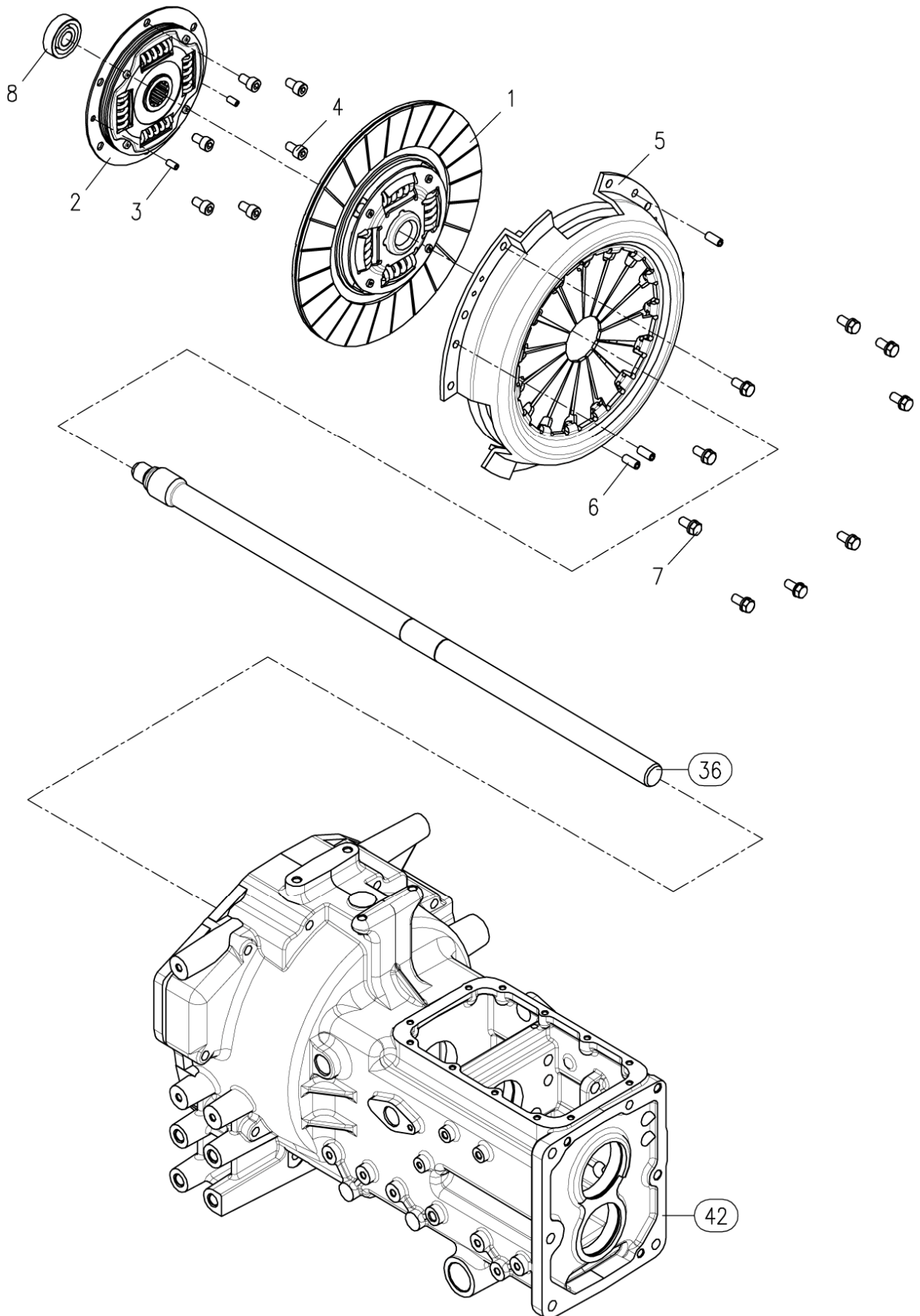


클러치하우징 (CLUTCH HOUSING)-36

A: 3120R
 B: 3520R
 C: 4020R
 D: 4520R
 E: 5220R

번호 Key	부품번호 Part No	품명 Part Name		수량(Qt'y)					비고 Remark
				A	B	C	D	E	
1	NT36010000F0	클러치 하우징	CLUTCH HOUSING				1	1	
2	TT36020000A4	부시(20X26X22)	BUSH				2	2	
3	TT36030000A4	시일(20X26X4)	SEAL				2	2	
4	NT36040000A4	흡입 파이프	PIPE,SUCTING				1	1	
5	TZ3605H000A3	볼트M12x135	BOLT M12x1.75x135				4	4	
6	TZ3606Y000A4	심음볼트M12x160	BOLT				2	2	
7	22312-080180	평행핀	PARALLEL PIN				2	2	
8	NT41430000A4	평행핀	PARALLEL PIN				2	2	
9	TTD4300000A3	고무핀15	RUBBER PIN 15				8	8	
10	TZ3605Y000A3	볼트M12x140	BOLT M12x1.75x140				2	2	
11	26716-120002	육각너트	HEX NUT				3	3	
12	22217-120000	스프링와셔	SPRING WASHER				10	10	
13	FB36380000A4	와셔조립 육각볼트	HEX BOLT				1	1	
14	TZ3622Y000A3	볼트M12x110	HEX BOLT M12x110				1	1	
15	TZ36250000A4	커버(클러치 조정)	COVER				1	1	
16	TZ36260000A4	패킹	PACKING				1	1	
17	26013-080202	와셔조립육각볼트(SW)	HEX BOLT				2	2	
19	TB26240000A4	부시	BUSH				4	4	
20	NT36700000A4	플러그	PLUG(PF 1/4)				1	1	

클러치 조합 (CLUTCH ASS'Y)-38



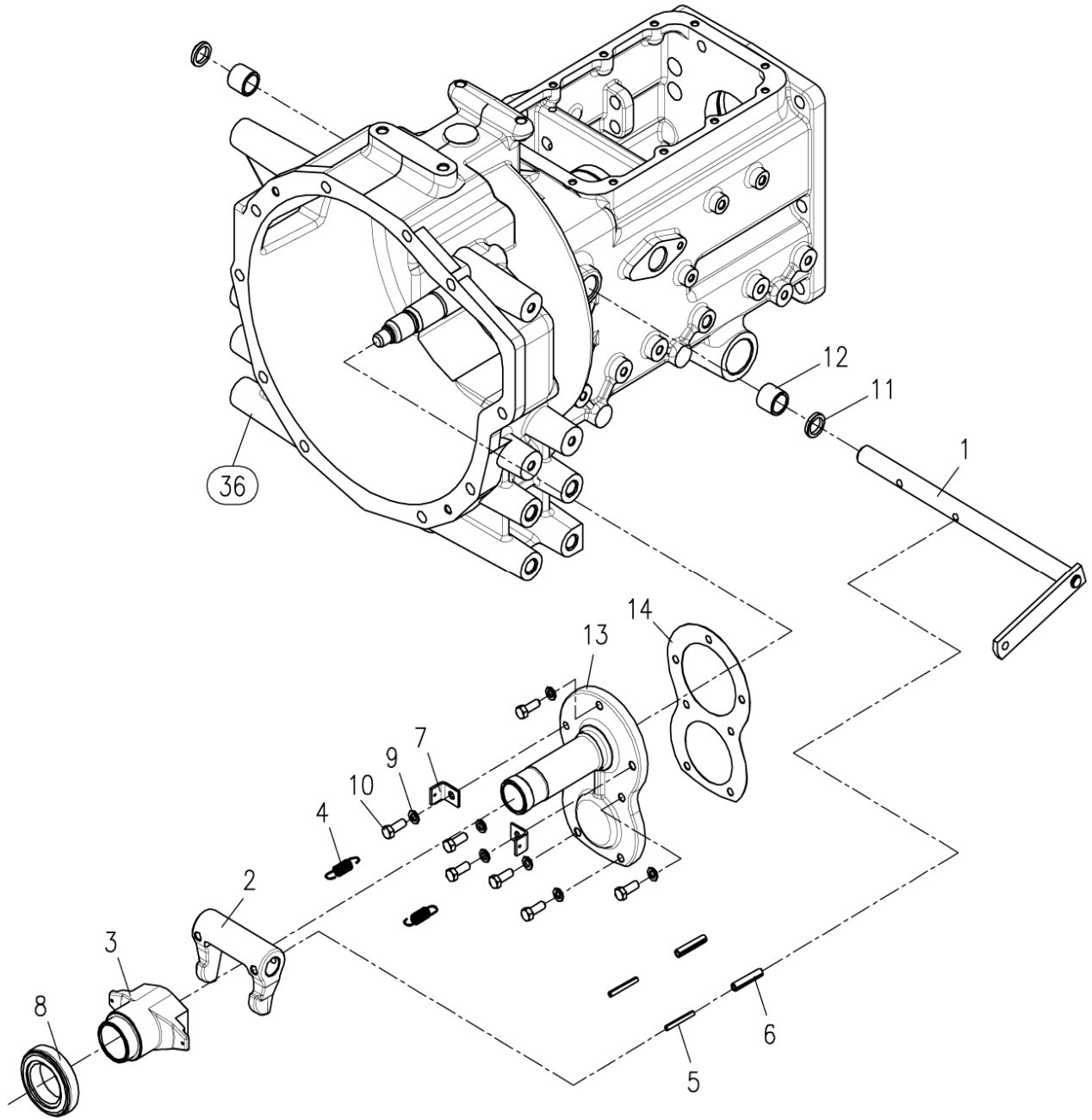
클러치 조합 (CLUTCH ASS'Y)-38

A: 3120R
 B: 3520R
 C: 4020R
 D: 4520R
 E: 5220R

번호 Key	부품번호 Part No	품명 Part Name		수량(Qt'y)					비고 Remark
				A	B	C	D	E	
1	NT38080000A2	클러치디스크조합	CLUTCH DISC ASS'Y	1	1	1	1	1	
2	NT38100000A3	PTO댐퍼	PTO DAMPER	1	1	1	1	1	
3	22351-060012	스프링핀	SPRING PIN	2	2	2	2	2	
4	26450-080142	육각구멍볼이볼트	HEXAGON SOCKET BOLT	6	6	6	6	6	
5	TU38040000A1	클러치커버조합	CLUTCH COVER ASS'Y	1	1	1	1	1	
6	22351-080018	스프링핀	SPRING PIN	3	3	3	3	3	
7	26013-080182	와셔볼이볼트	BOLT W/WASHER	9	9	9	9	9	
8	24104-063024	깊은홈 볼베어링	BALL BARING	1	1	1	1	1	



클러치 릴리스 (CLUTCH RELEASE)-40



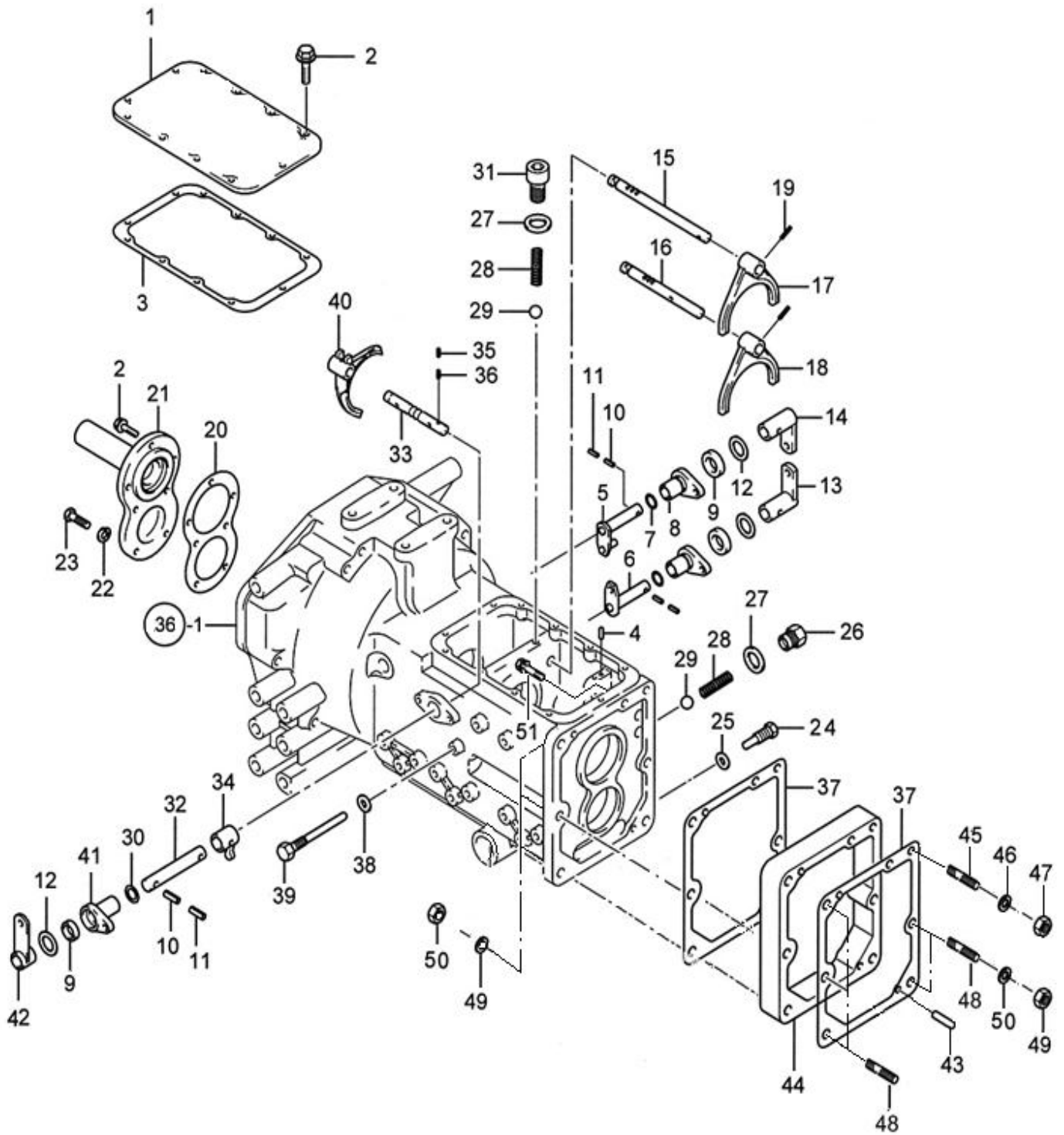
클러치 릴리스 (CLUTCH RELEASE)-40

A: 3120R
 B: 3520R
 C: 4020R
 D: 4520R
 E: 5220R

번호 Key	부품번호 Part No	품명 Part Name	수량(Qt'y)					비고 Remark
			A	B	C	D	E	
1	NT40010000A3	릴리스 축(주클러치) RELEASE SHAFT(MAIN CLUTCH)	1	1	1	1	1	
2	NT40300000A3	베어링 슬리브 SLEEVE BEARING	1	1	1	1	1	
3	TZ40040000E3	클러치시프트요크 YOKE,CLUTCH SHIFT	1	1	1	1	1	
4	TT40050000A4	리턴 스프링 RETURN SPRING	2	2	2	2	2	
5	22351-050040	스프링핀 SPRING PIN	2	2	2	2	2	
6	22351-080040	스프링핀 SPRING PIN	2	2	2	2	2	
7	TN40090000A4	스프링 브래킷 BRACKET SPRING	2	2	2	2	2	
8	TT40030000A4	베어링TK45 RELEASE, BEARING ASS'Y	1	1	1	1	1	
9	22217-080000	스프링 와셔 SPRING WASHER	7	7	7	7	7	
10	26116-080222	육각 볼트 HEX BOLT	7	7	7	7	7	
11	TT36030000A4	시일(20X26X4) SEAL	2	2	2	2	2	
12	TT36020000A4	부시(20X26X22) BUSH	2	2	2	2	2	
13	NT41580000A2	주축오일실 케이스 OIL SEAL CASE,MAIN SHAFT	1	1	1	1	1	
14	TZ41200000A3	패킹 PACKING	1	1	1	1	1	



미션케이스 시프트 (TRANSMISSION CASE SHIFT)-41

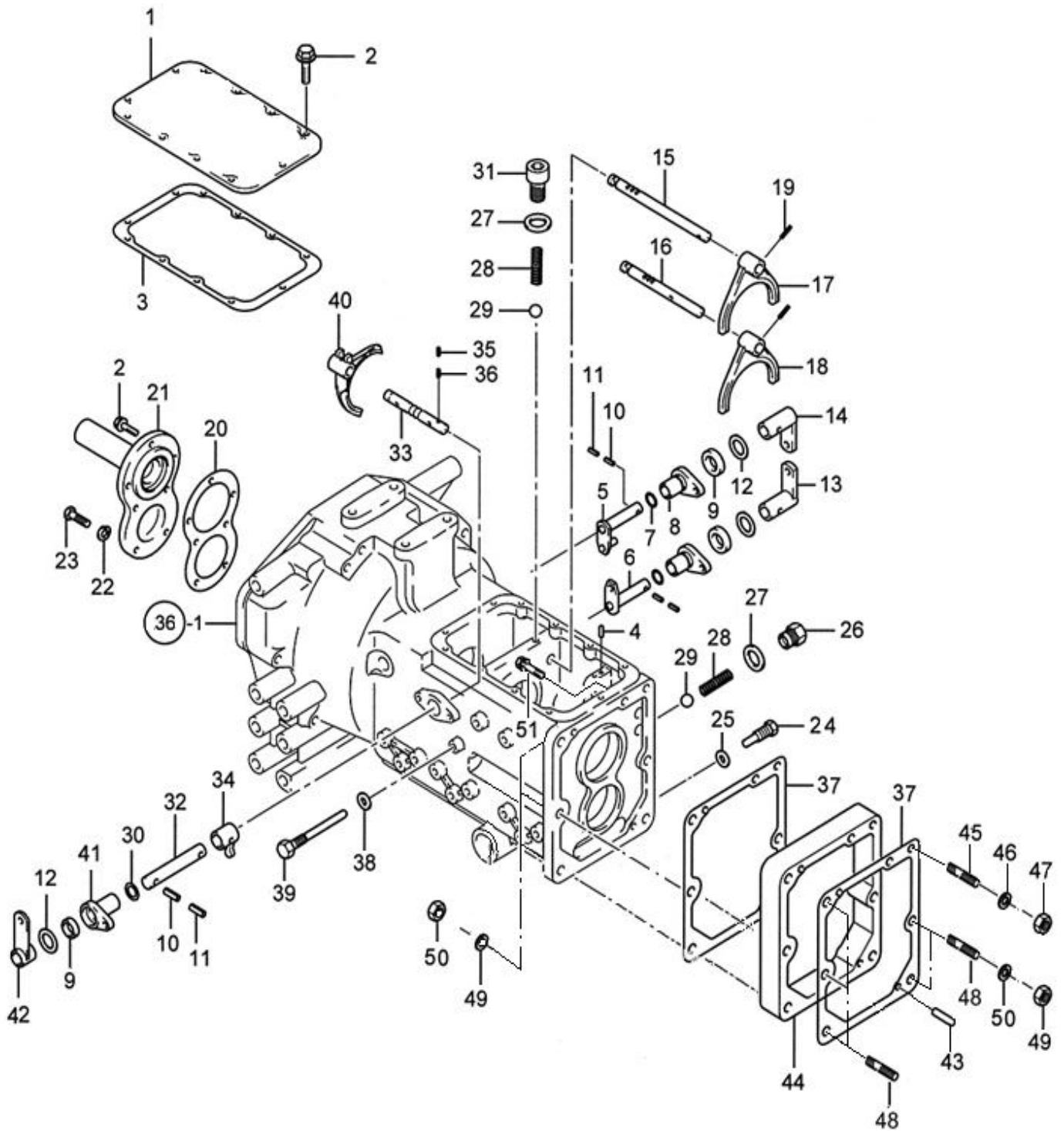


미션케이스 시프트 (TRANSMISSION CASE SHIFT)-41

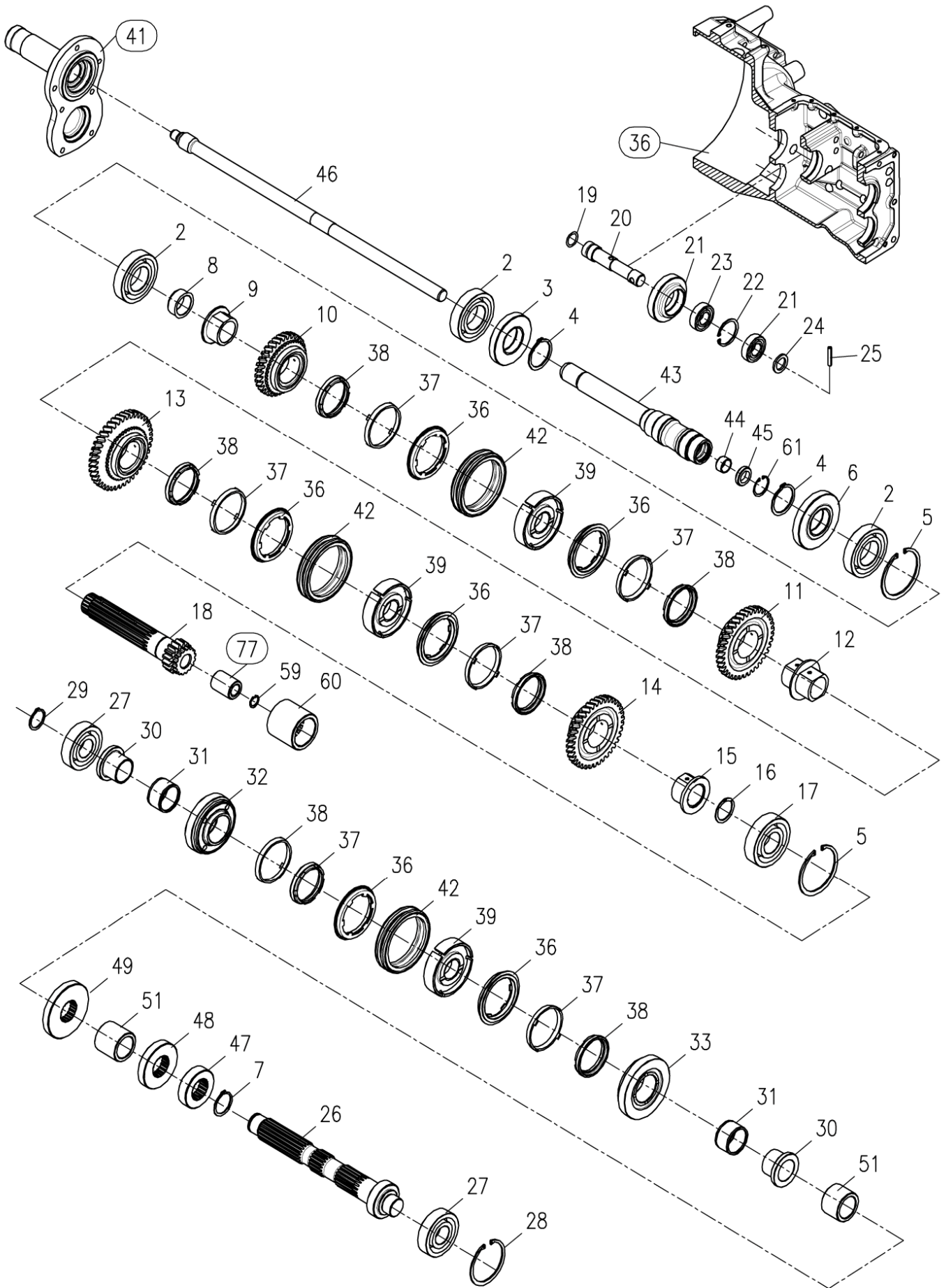
A: 3120R
 B: 3520R
 C: 4020R
 D: 4520R
 E: 5220R

번호 Key	부품번호 Part No	품명 Part Name	수량(Qt'y)					비고 Remark
			A	B	C	D	E	
1	NT41010000C3	미션상커버 UPPER COVER, TRANSMISSION	1	1	1	1	1	
2	26013-080252	와셔조립육각볼트(SW) BOLT W/WASHER	19	19	19	19	19	
3	NT41040000B3	패킹(미션상커버) PACKING	1	1	1	1	1	
4	TN41070000A4	더블기어방지핀 PIN	1	1	1	1	1	
5	NT41080000A4	주변속 시프터레버(3-4) MAIN SHIFT LEVER(3RD-4TH)	1	1	1	1	1	
6	NT41600000A4	주변속 시프터 레버(1-2) LEVER(1-2), MAIN SHIFT	1	1	1	1	1	
7	24311-000210	O-링(P형) O-RING(P)	3	3	3	3	3	
8	TN41100000A4	주변속 시프터 홀더 MAIN SHIFT HOLDER	2	2	2	2	2	
9	24421-173007	오일실(TC형) OIL SEAL(TC)	3	3	3	3	3	
10	22351-080028	스프링 핀 SPRING PIN	2	2	2	2	2	
11	22351-050028	스프링 핀 SPRING PIN	2	2	2	2	2	
12	TT65120000A4	칼라B COLLAR B	3	3	3	3	3	
13	NT41130000B4	주변속암(3-4) ARM(3-4), MAIN SHIFT	1	1	1	1	1	
14	NT41140000A4	주변속암(1-2) ARM(1ST-2ND), MAIN SHIFT	1	1	1	1	1	
15	NT41150000A3	주변속3-4단 포크축 FORK SHAFT(3RD-4TH), MAIN SHIFT	1	1	1	1	1	
16	NT41160000A3	주변속1-2단 포크축 FORK SHAFT(1ST-2ND), MAIN SHIFT	1	1	1	1	1	
17	TN41170000B3	주변속 포크(1-2) FORK(1ST-2ND), MAIN SHIFT	1	1	1	1	1	
18	TN41180000B3	주변속 포크(3-4) FORK(3RD-4TH), MAIN SHIFT	1	1	1	1	1	
19	22351-060030	스프링 핀 SPRING PIN	2	2	2	2	2	
20	TZ41200000A3	패킹 PACKING	1	1	1	1	1	
21	NT41580000A2	주축오일실 케이스 OIL SEAL CASE, MAIN SHAFT	1	1	1	1	1	
22	22217-080000	스프링 와셔 SPRING WASHER	5	5	5	5	5	
23	26116-080222	육각 볼트 HEX BOLT	5	5	5	5	5	
24	TN41250000A4	단볼이 고정볼트 FIX BOLT	1	1	1	1	1	
25	23414-100000	동패킹 COPPER PACKING	1	1	1	1	1	
26	NT41270000A4	캡볼트 CAP BOLT	1	1	1	1	1	
27	23414-160000	동패킹 COPPER PACKING	2	2	2	2	2	
28	TT42020000A4	스프링 SPRING	3	3	3	3	3	
29	24190-100001	강구5/16 STEEL BALL 5/16	3	3	3	3	3	
30	24311-000110	O-링(P형) O-RING(P)	1	1	1	1	1	
31	23871-010000	테이퍼 플러그 TAPER PLUG	1	1	1	1	1	
32	NT41350000A4	축(셔틀 체인지) SHAFT, SHUTTLE CHANGE	1	1	1	1	1	
33	TN41360000A3	셔틀 시프터 포크 축 SHAFT, SHUTTLE FORK	1	1	1	1	1	
34	NT41380000A4	셔틀 샤프트 레버 LEVER, SHUTTLE SHAFT	1	1	1	1	1	
35	22351-060025	스프링 핀 SPRING PIN	2	2	2	2	2	
36	22351-080028	스프링 핀 SPRING PIN	1	1	1	1	1	
37	TZ41440000A4	패킹 PACKING	2	2	2	2	2	
38	23414-080000	동패킹 COPPER PACKING	1	1	1	1	1	
39	NT41460000A4	단볼이볼트 BOLT	1	1	1	1	1	
40	TN41490000B3	셔틀 포크 SHUTTLE FORK	1	1	1	1	1	
41	NT41540000A4	셔틀시프트홀더 HOLDER, SHUTTLE SHIFT	1	1	1	1	1	

미션케이스 시프트 (TRANSMISSION CASE SHIFT)-41



주변속 기어 (MAIN REVERSER GEAR)-42

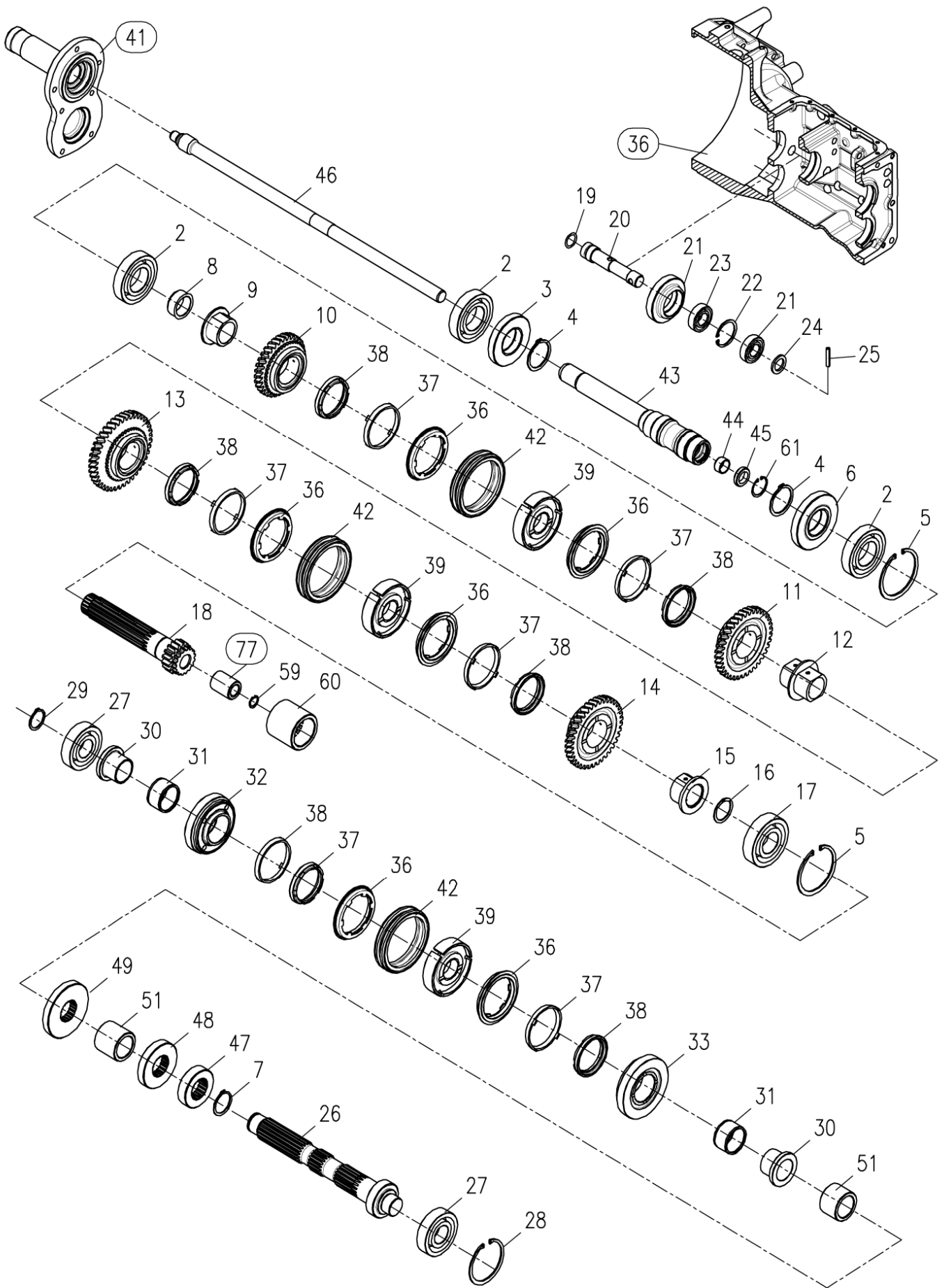


주변속 기어 (MAIN REVERSER GEAR)-42

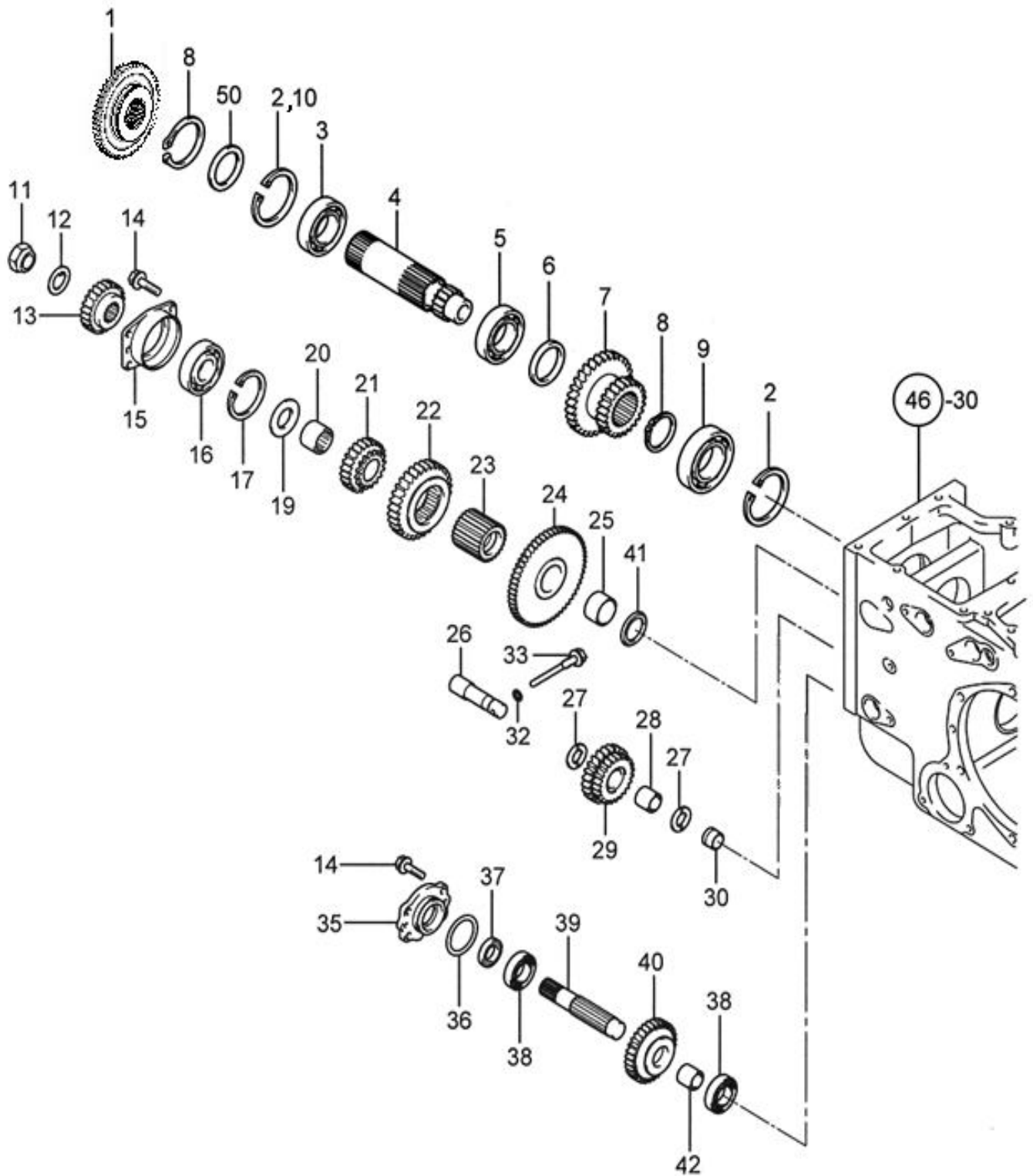
A: 3120R
 B: 3520R
 C: 4020R
 D: 4520R
 E: 5220R

번호 Key	부품번호 Part No	품명 Part Name		수량(Qt'y)					비고 Remark
				A	B	C	D	E	
1	NT42010000A4	오일시일(TC355207)	OIL SEAL	1	1	1	1	1	
2	24101-062084	볼베어링	BALL BEARING	3	3	3	3	3	
3	TN42030000A3	후진기어26T	GEAR 26T, REVERSE	1	1	1	1	1	
4	22242-000450	축용 스프링	SNAP RING	2	2	2	2	2	
5	22252-000800	구멍용 스프링	SNAP RING	2	2	2	2	2	
6	TN42060000A3	전진기어29T	GEAR 29T, FORWARD	1	1	1	1	1	
7	22242-000350	축용 스프링	SNAP RING	1	1	1	1	1	
8	TN42090000B4	부시	BUSH	1	1	1	1	1	
9	TN42100000B4	안내 부시A	GUIDE BUSH A	1	1	1	1	1	
10	TN42950000A3	4단기어 32T	GEAR 32T, THE 4TH	1	1	1	1	1	
11	TN42960000A3	3단기어 37T	GEAR 37T, THE 3RD	1	1	1	1	1	
12	TN42180000B4	안내부시-B	GUIDE BUSH -B	1	1	1	1	1	
13	TN42970000A3	2단기어 41T	GEAR 41T, THE 2ND	1	1	1	1	1	
14	TN42980000A3	1단기어 43T	GEAR 43T, THE1ST	1	1	1	1	1	
15	TN42210000B4	안내부시 C	GUIDE BUSH-C	1	1	1	1	1	
16	22292-000350	축용 스프링	SNAP RING	1	1	1	1	1	
17	24101-063074	볼 베어링	BALL BEARING	1	1	1	1	1	
18	TN42240000C2	주변속 안내축	GUIDE SHAFT, MAIN SHIFT	1	1	1	1	1	
19	24311-000200	O링(P형)	O-RING(P-TYPE)	1	1	1	1	1	
20	TN42260000B3	후진 아이들 축	IDLE SHAFT, REVERSE	1	1	1	1	1	
21	24101-060044	볼 베어링	BALL BEARING	2	2	2	2	2	
22	22252-000420	구멍용 스프링(C형)	SNAP RING	1	1	1	1	1	
23	TN42300000A3	후진 아이들기어23T	IDLE GEAR 23T, REVERSE	1	1	1	1	1	
24	TN42310000B4	칼라	COLLAR	1	1	1	1	1	
25	22351-060030	스프링 핀	SPRING PIN	1	1	1	1	1	
26	NT42350000A2	카운터 축조합	COUNTER SHAFT ASS'Y	1	1	1	1	1	
27	24101-063064	볼 베어링	BALL BEARING	2	2	2	2	2	
28	22252-000720	구멍용 스프링(C형)	SNAP RING	1	1	1	1	1	
29	22242-000300	축용 스프링(C형)	SNAP RING	1	1	1	1	1	
30	TN42480000A4	안내 부시D	GUIDE BUSH-D	2	2	2	2	2	
31	24161-404527	니들 베어링	NEEDLE BEARING	2	2	2	2	2	
32	TN42500000E3	후진 기어30T	GEAR 30T, REVERSE	1	1	1	1	1	
33	TN42510000E3	전진기어 32T	GEAR 32T, FORWARD	1	1	1	1	1	
34	TT18050000A4	심A	SHIM-A	1	1	1	1	1	
35	TT18060000A4	심A	SHIM-B	1	1	1	1	1	
36	TN42690031A	싱크로링(외)	SYNCHRO RING	6	6	6	6	6	
37	TN42690021A	싱크로링(중)	SYNCHRO RING	6	6	6	6	6	
38	TN42690011A	싱크로링(내)	SYNCHRO RING	6	6	6	6	6	
39	TN42670000A3	허브	HUB	3	3	3	3	3	
40	TN42680000A9	슬리브	SELLVE	1	1	1	1	1	
41	TN42690000A9	셔틀 싱크로링 조합	SYNCHRO RING ASS'Y, SHUTTLE	2	2	2	2	2	

주변속 기어 (MAIN REVERSER GEAR)-42



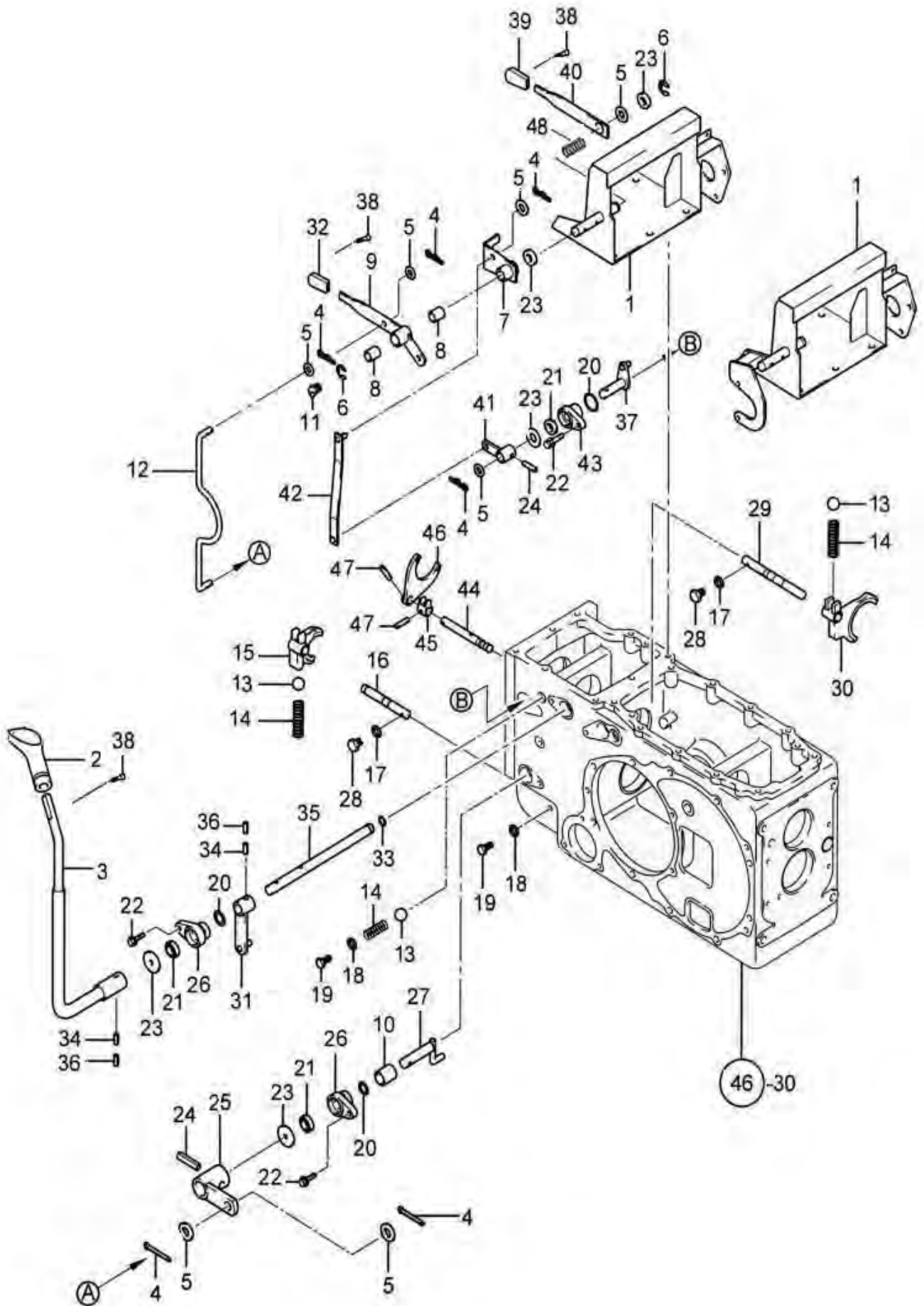
전륜구동&부변속기어(FRONT DRIVE & RANGE SHIFT GEAR)-43



전륜구동&부변속기어(FRONT DRIVE & RANGE SHIFT GEAR)-43

A: 3120R
B: 3520R
C: 4020R
D: 4520R
E: 5220R

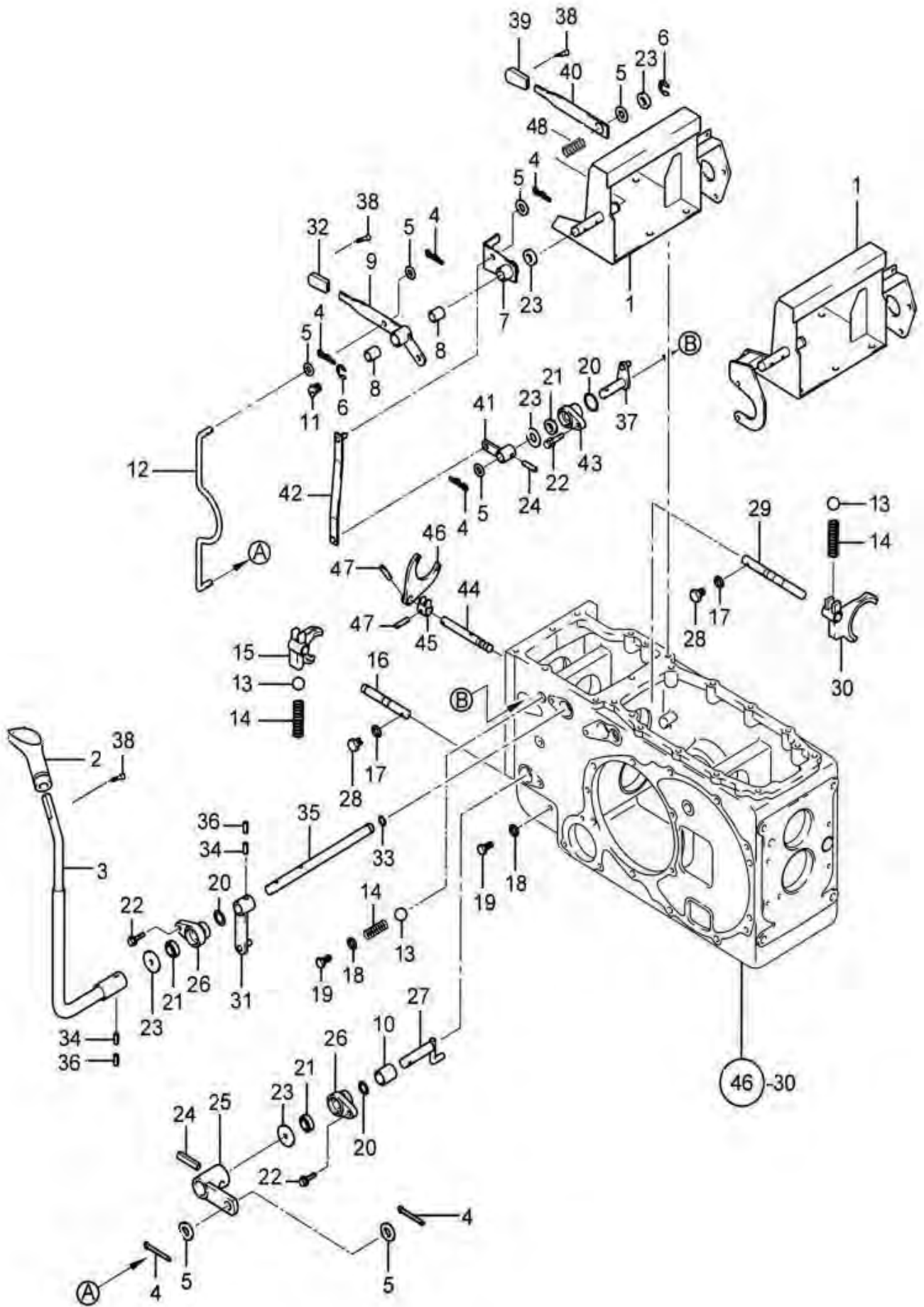
번호 Key	부품번호 Part No	품명 Part Name	수량(Qt'y)					비고 Remark	
			A	B	C	D	E		
1	TN43010000B3	초저속기어35T	CREEPER GEAR 35T	1	1	1	1	1	
2	22252-000800	구멍용스냅링	SNAP RING	1	1	1	1	1	
3	24101-062094	볼베어링	BALL BEARING	1	1	1	1	1	
4	TN43040000A3	부변속기어16T	GEAR 16T, RANGE SHIFT	1	1	1	1	1	
5	24101-060104	볼베어링	BALL BEARING	1	1	1	1	1	
6	TN43060000A4	칼라	COLLAR	1	1	1	1	1	
7	TN43070000A3	부변속2-3단기어	GEAR 2-3, RANGEN SHIFT	1	1	1	1	1	
8	22242-000500	축용스냅링	SNAP RING	1	1	1	1	1	
9	24101-063074	볼베어링	BALL BEARING	1	1	1	1	1	
10	22252-000850	구멍용스냅링	SNAP RING	1	1	1	1	1	
11	TN43110000A4	로크너트	NUT	1	1	1	1	1	
12	TT57020000A4	턱볼이와셔	WASHER	1	1	1	1	1	
13	TN43130000A3	전륜기어25T	GEAR 25T, FRONT DRIVE	1	1	1	1	1	
14	26013-080202	와셔 조립육각볼트(SW)	BOLT W/WASHER	8	8	8	8	8	
15	TN43150000A3	베어링케이스	CASE, BEARING	1	1	1	1	1	
16	24101-063064	볼베어링	BALL BEARING	1	1	1	1	1	
17	22252-000720	구멍용스냅링(C형)	SNAP RING	1	1	1	1	1	
19	TN43190000A4	스러스트와셔	THRUST WASHER	1	1	1	1	1	
20	24161-323827	니들베어링	NEEDLE BEARING	1	1	1	1	1	
21	TN43210000A3	부변속3단기어 19T	GEAR 19T, RANGE SHIFT 3RD	1	1	1	1	1	
22	TN43220000B3	부변속2단기어 30T	GEAR 30T, RANGE SHIFT 2ND	1	1	1	1	1	
23	TN43230000B3	스플라인칼라	SPLINE COLLAR	1	1	1	1	1	
24	TN43240000B3	부변속1단기어 56T	GEAR 56T, RANGE SHIFT 1ST	1	1	1	1	1	
25	TT57080000A4	부시	BUSH	1	1	1	1	1	
26	TN43260000A4	전륜아이들축	IDLE SHAFT, FRONT DRIVE	1	1	1	1	1	
27	TN43270000A4	스러스트와셔	THRUST WASHER	2	2	2	2	2	
28	24161-202825	니들베어링	NEEDLE BEARING	1	1	1	1	1	
29	TN43290000A3	전륜아이들기어	IDLE GEAR, FRONT DRIVE	1	1	1	1	1	
30	TN43300000A4	칼라	COLLAR	1	1	1	1	1	
32	23414-100000	동패킹	COPPER PACKING	1	1	1	1	1	
33	TN43330000A4	단볼이볼트	BOLT	1	1	1	1	1	
35	TN43350000A3	오일실케이스	CASE, OIL SEAL	1	1	1	1	1	
36	TN43360000A4	O-링(G형)	O-RING(G)	2	2	2	2	2	
37	24421-254008	오일실(TC형)	OIL SEAL(TC)	1	1	1	1	1	
38	24101-062054	볼베어링	BALL BEARING	1	1	1	1	1	
39	TN43390000A3	전륜구동축	SHAFT, FRONT DRIVE SHIFT	1	1	1	1	1	
40	TN43400000A3	전륜변속기어	GEAR, FRONT DRIVE SHIFT	1	1	1	1	1	
41	TT57100000B4	스프링와셔	SPRING WASHER	1	1	1	1	1	
42	TN43450000A4	칼라	COLLAR	1	1	1	1	1	



전륜, 부변속, 초저속레버 (FRONT DRIVE & RANGE SHIFT LEVER)-44

A: 3120R
 B: 3520R
 C: 4020R
 D: 4520R
 E: 5220R

번호 Key	부품번호 Part No	품명 Part Name	수량(Qt'y)					비고 Remark	
			A	B	C	D	E		
1	TA00002757B	의자레일스테인조합	STAY ASS'Y, SEAT RAIL	1	1	1	1	1	
2	TA00016324B	부변속 노브조합	KNOB	1	1	1	1	1	
3	TA00001060C	부변속 레버	LEVER, RANGE SHIFT	1	1	1	1	1	
4	22417-250250	할핀	COTTER PIN	6	6	6	6	6	
5	22137-100000	평와셔(마봉환)	WASHER	6	6	6	6	6	
6	22272-000150	E형 스냅링	SNAP RING	2	2	2	2	2	
8	TT70080000A4	부시	BUSH	2	2	2	2	2	
9	NT44100000B3	전륜 구동레버	LEVER, FRONT DRIVE	1	1	1	1	1	
10	TT70090000A4	부시	BUSH	1	1	1	1	1	
11	TN44590000A4	그리스니플45	GREASE NIPPLE 45'	1	1	1	1	1	
12	NT44140000A4	전륜 구동로드	ROD, FRONT DRIVE	1	1	1	1	1	
13	24190-100001	강구 5/16	STEEL BALL 5/16	3	3	3	3	3	
14	TT42020000A4	스프링	SPRING	3	3	3	3	3	
15	TN44220000A3	전륜 구동포크	FORK, FRONT DRIVE	1	1	1	1	1	
16	TN44230000A3	전륜구동 포크축	FORK SHAFT, FRONT DRIVE	1	1	1	1	1	
17	23414-080000	동패킹	COPPER PACKING	2	2	2	2	2	
18	23414-100000	동패킹	COPPPER PACKING	2	2	2	2	2	
19	TN44280000A4	육각머리볼이 플러그	HEX HD PLUG	2	2	2	2	2	
20	24321-000250	O-링	O-RING	3	3	3	3	3	
21	24421-173007	오일실(TC형)	OIL SEAL(TC-TYPE)	3	3	3	3	3	
22	26013-080252	와셔 조립육각볼트(SW)	HEXBOLT W/WASHER	3	3	3	3	3	
23	TT65120000A4	칼라-B	COLLAR-B	5	5	5	5	5	
24	22351-080028	스프링 핀	SPRING PIN	2	2	2	2	2	
25	NT44360000A4	전륜구동 레버조합B	LEVER ASS'Y B, FRONT DRIVE	1	1	1	1	1	
26	TN44370000A4	시프터암홀드	HOLDER, SHIFT ARM	2	2	2	2	2	
27	TN44380000A4	전륜구동 레버조합-A	LEVER ASS'T-A, FRONT DRIVE	1	1	1	1	1	
28	TN44400000A4	단볼이볼트	BOLT	2	2	2	2	2	
29	TN44410000B3	부변속 포크축	SHAFT, RANGE SHIFT FORK	1	1	1	1	1	
30	TN44420000A3	부변속 포크	FORK, RANGE SHIFT	1	1	1	1	1	
31	TN44440000D4	부변속레버조합-B	LEVER ASS'Y-B, RANGE SHIFT	1	1	1	1	1	
32	TA00015827A	전륜구동 노브조합	KNOB, FRONT DRIVE LEVER	1	1	1	1	1	
33	TN46180000A4	O-링(P형)	O-RING	1	1	1	1	1	
34	22351-080030	스프링 핀	SPRING PIN	2	2	2	2	2	
35	TN44520000B3	부변속 레버축	LEVER SHAFT, RANGE SHIFT	1	1	1	1	1	
36	22351-050030	스프링핀	SPRING PIN	2	2	2	2	2	
37	TN44260000B4	초저속레버조합A	LEVER ASS'Y-A CREEPER	1	1	1	1	1	
38	26023-040162	와셔 조립남비작은나사	SCREW	3	3	3	3	3	
41	NT44350000B4	초저속레버조합B	LEVER ASS'Y-B CREEPER	1	1	1	1	1	



전륜,부변속,초저속레버 (FRONT DRIVE & RANGE SHIFT LEVER)-44

A: 3120R

B: 3520R

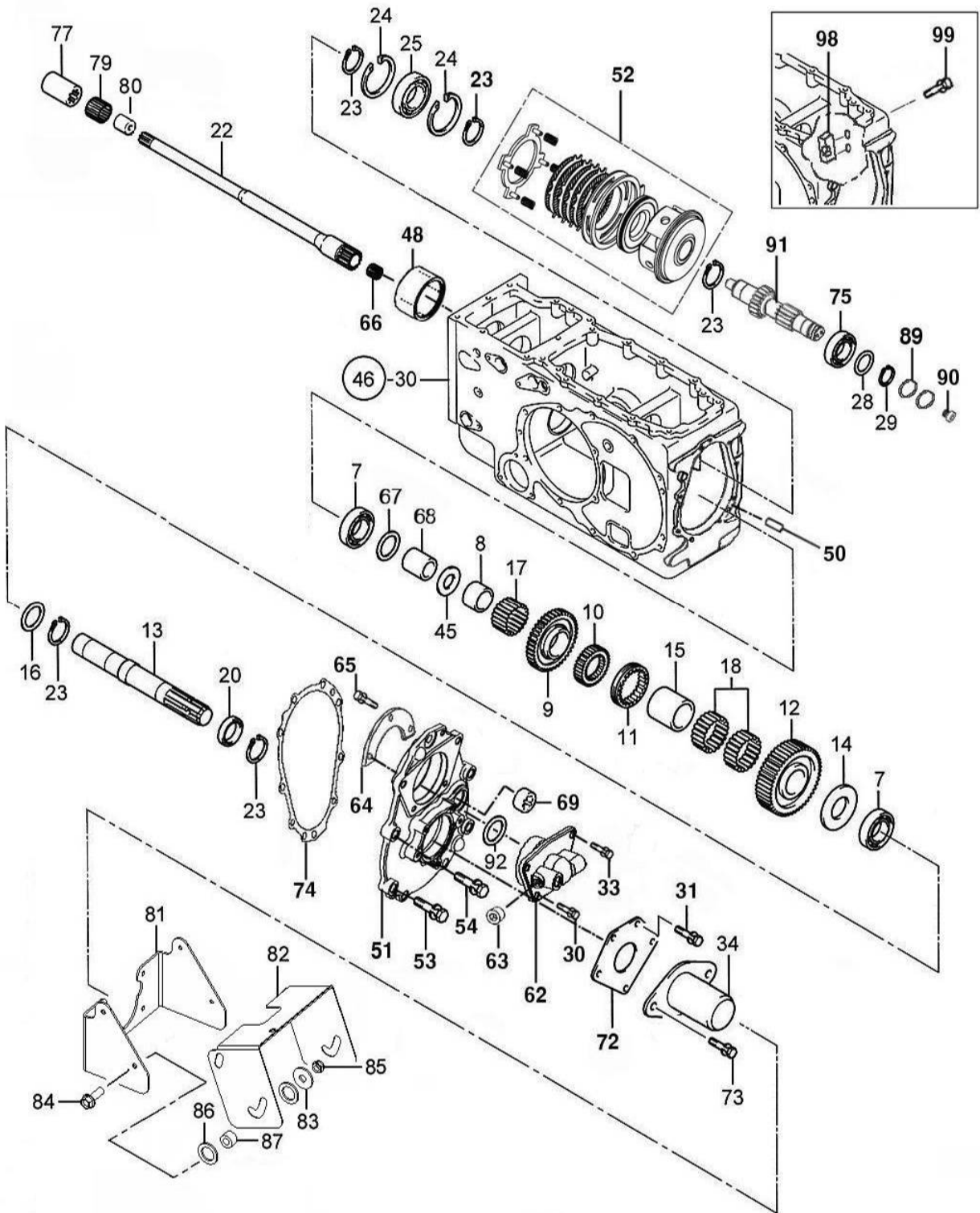
C: 4020R

D: 4520R

E: 5220R

번호 Key	부품번호 Part No	품 명 Part Name	수량(Qt'y)					비고 Remark
			A	B	C	D	E	
42	NT44070000B3	초저속로드 ROD, CREEPER LEVER	1	1	1	1	1	
43	TN44300000A4	시프트암홀더 HOLDER, SHIFTER ARM	1	1	1	1	1	
44	TN44180000A3	초저속포오크축 FORK SHAFT, CREEPER LEVER	1	1	1	1	1	
45	TN44170000A4	초저속포오크A FORK A, CREEPER LEVER	1	1	1	1	1	
46	TN44160000A3	초저속포오크 FORK, CPREEPER LEVER	1	1	1	1	1	
47	22351-060025	스프링핀 SPRING PIN	1	1	1	1	1	

독립 PTO변속기어(GEAR, IND PTO SPEED CHANGE)-45

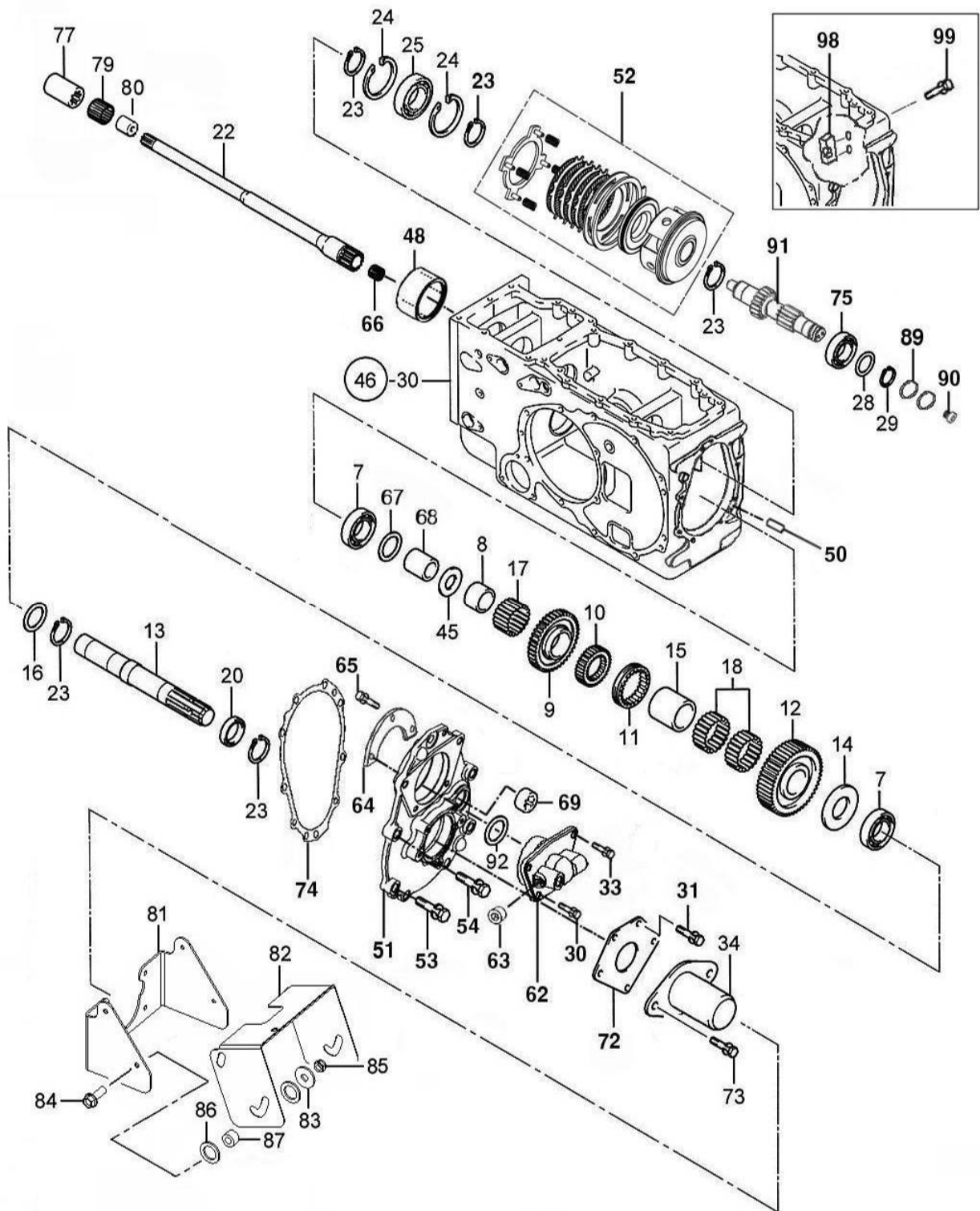


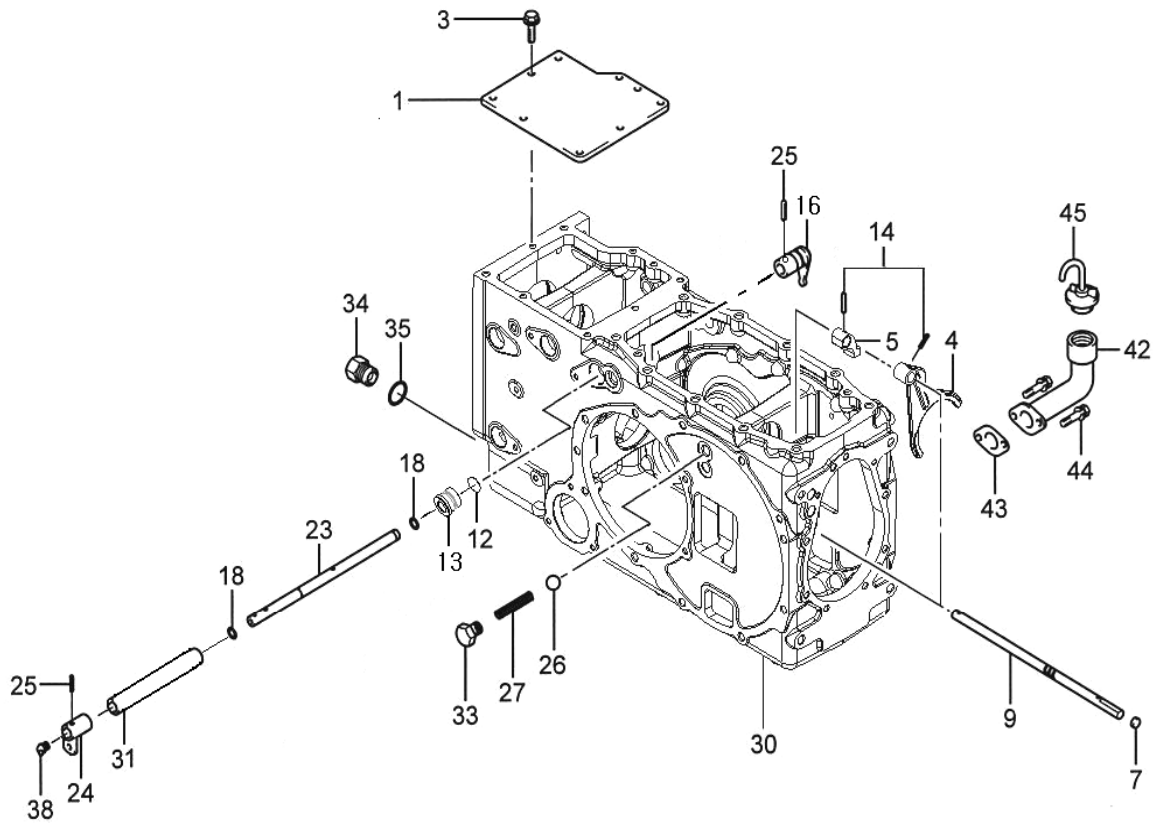
독립 PTO변속기어(GEAR, IND PTO SPEED CHANGE)-45

A: 3120R
 B: 3520R
 C: 4020R
 D: 4520R
 E: 5220R

번호 Key	부품번호 Part No	품명 Part Name	수량(Qt'y)					비고 Remark
			A	B	C	D	E	
7	24101-063074	볼베어링 BALL BEARING	2	2	2	2	2	
8	NT45430000A4	니들부시-D NEEDLE BUSH-A	1	1	1	1	1	
9	NT45930000A3	PTO기어 46T PTO GEAR 46T	1	1	1	1	1	
10	TZ45100000A3	PTO허브A PTO HUB A	1	1	1	1	1	
11	TZ45110000B4	PTO슬리브 SLEEVE, P.T.O	1	1	1	1	1	
12	TZ45120000A3	PTO기어1단 GEAR 1ST, P.T.O	1	1	1	1	1	
13	NT45130000B3	PTO축 SHAFT, P.T.O	1	1	1	1	1	
14	TZ45140000A4	칼라 COLLAR	1	1	1	1	1	
15	TZ45150000A4	니이들부시-B NEEDLE BYSH-B	1	1	1	1	1	
16	TN45120000A4	와셔 WASHER	1	1	1	1	1	
17	24161-455328	니들베어링 NEEDLE BEARING	1	1	1	1	1	
18	24161-455320	니들베어링 NEEDLE BEARING	2	2	2	2	2	
20	TT62040000A3	오일실 OIL SEAL	1	1	1	1	1	
22	TZ45220000C	PTO연결축 SHAFT, P.T.O DRIVE	1	1	1	1	1	
23	22242-000350	축용스냅링 SNAP RING	5	5	5	5	5	
24	22252-000720	구멍용스냅링(C형) SNAP RING	2	2	2	2	2	
25	24101-062074	볼베어링 BALL BEARING	1	1	1	1	1	
28	TN45520000A4	칼라 COLLAR	1	1	1	1	1	
29	22242-000300	축용스냅링(C형) SNAP RING	1	1	1	1	1	
30	26013-080202	와셔 조립육각볼트(SW) BOLT W/WASHER	2	2	2	2	2	
31	26013-060162	와셔 조립육각볼트(SW) BOLT W/WASHER	3	3	3	3	3	
33	26013-080302	와셔 조립육각볼트(SW) BOLT W/WASHER	2	2	2	2	2	
34	TT80030000A3	P.T.O커버 COVER, P.T.O SHAFT	1	1	1	1	1	
45	NT45440000A4	칼라 COLLAR	1	1	1	1	1	
48	NT45480000A3	PTO커플링 PTO COUPLING	1	1	1	1	1	
50	22312-100200	평행핀 LOCK PIN	2	2	2	2	2	
51	NT45510000A1	PTO축 하우징 PTO SHAFT HOUSING	1	1	1	1	1	
52	TA00026514A	PTO클러치팩 PTO CLUTCH PACK	1	1	1	1	1	
53	26013-100252	와셔 조립육각볼트(SW) BOLT W/WASHER	3	3	3	3	3	
54	26013-100352	와셔 조립육각볼트(SW) BOLT W/WASHER	4	4	4	4	4	
62	NT45620000A3	실케이스 SEAL CASE	1	1	1	1	1	
63	23871-010000	테이퍼 플러그 TAPER PLUG	1	1	1	1	1	
64	NT45640000A4	베어링 커버 BEARING COVER	1	1	1	1	1	
65	26013-060162	와셔 조립육각볼트(SW) BOLT W/WASHER	3	3	3	3	3	
66	24161-182417	니이들 베어링 NEEDLE BEARING	1	1	1	1	1	
67	NT45670000A4	스러스트와셔 THRUST WASHER	1	1	1	1	1	
68	NT45680000A4	스페이스 SPACER	1	1	1	1	1	
69	TCA8130000A4	검유창 RESERVIOR SIGHT GLASS	1	1	1	1	1	
72	NT45720000A4	플레이트 PLATE	1	1	1	1	1	
73	26106-060162	육각플랜지볼트 HEX FLANGE BOLT	2	2	2	2	2	
74	NT45740000A3	패킹(PTO축 하우징) PACKING	1	1	1	1	1	

독립 PTO변속기어(GEAR, IND PTO SPEED CHANGE)-45

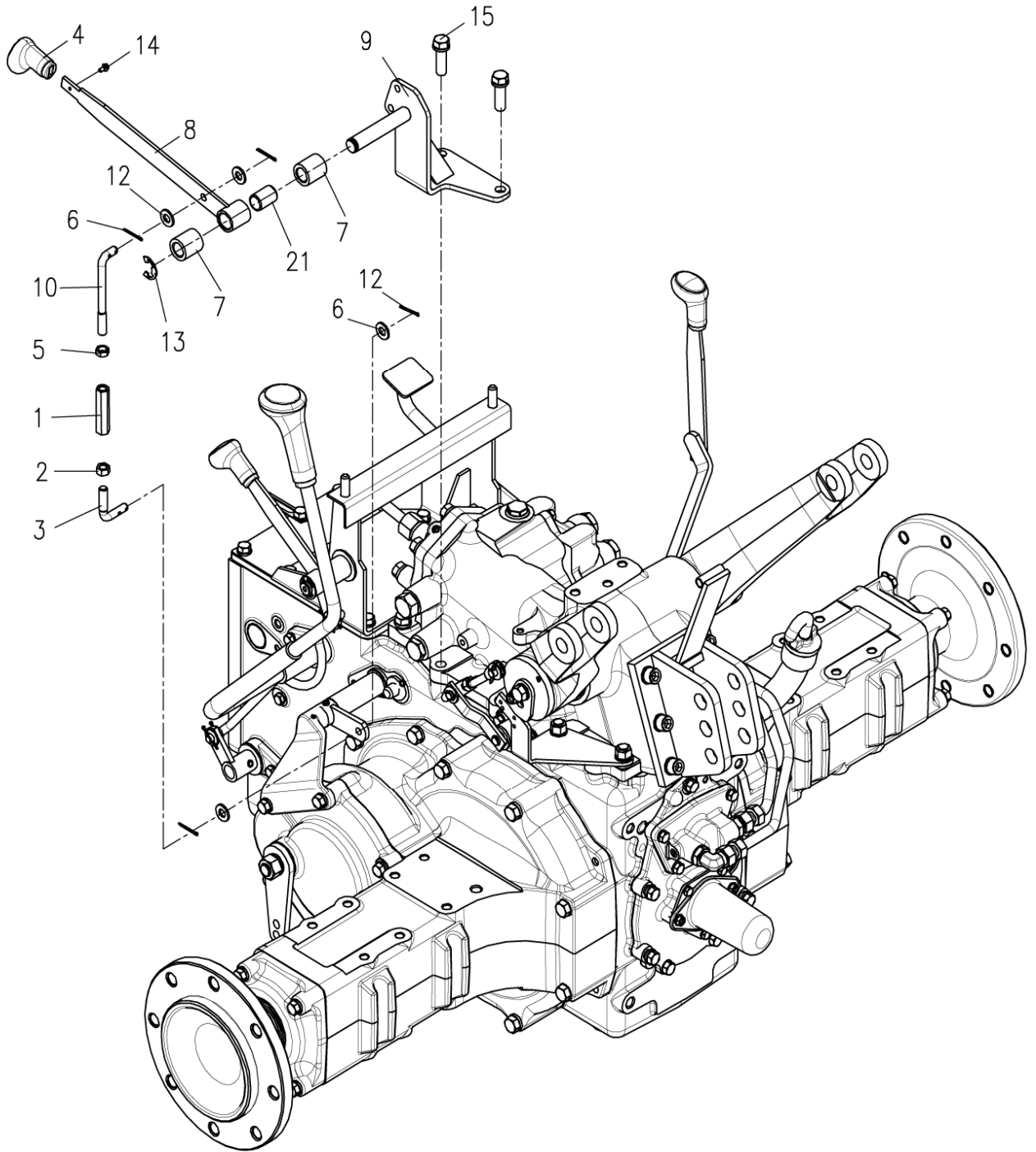




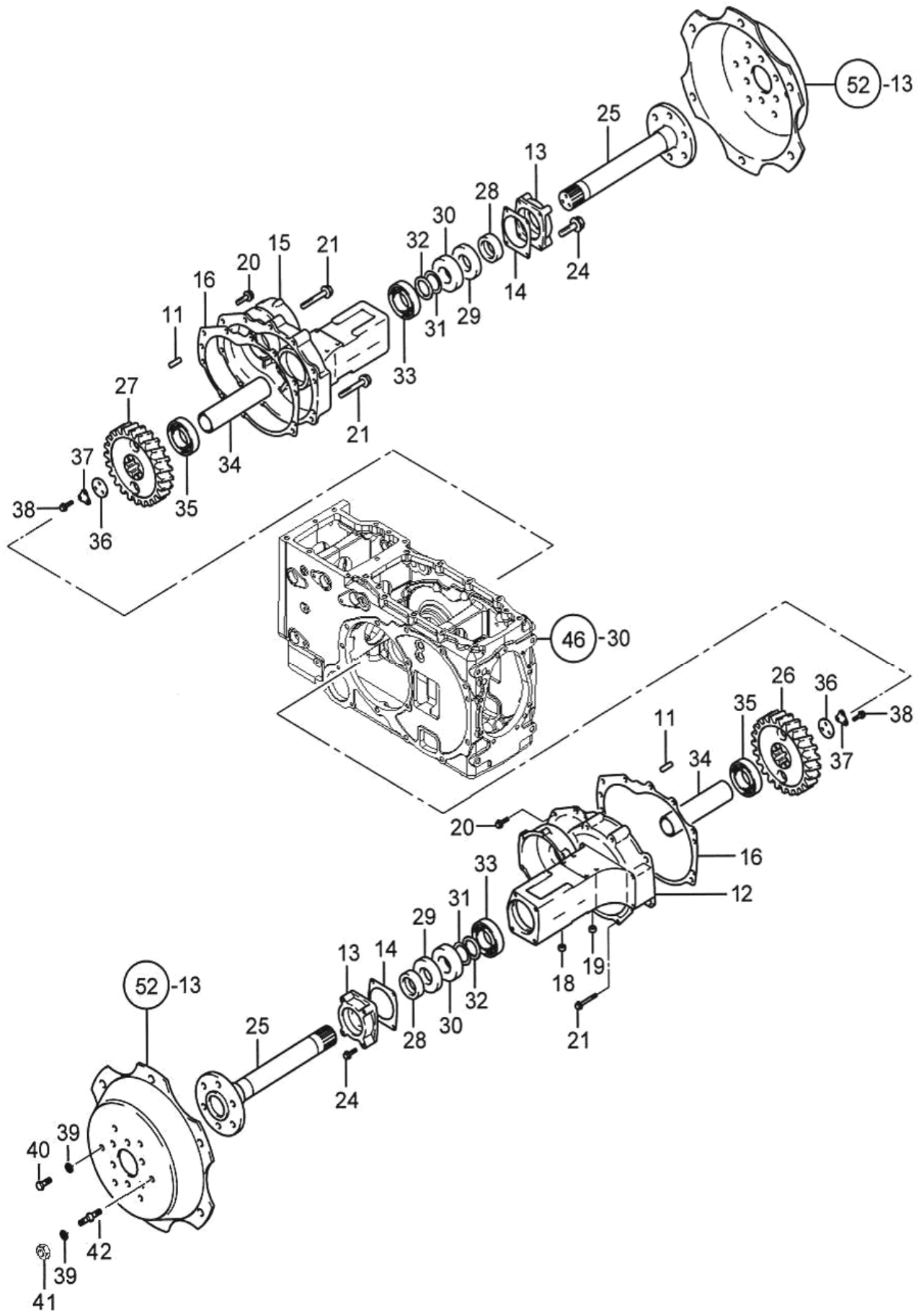
후차축케이스, PTO시프트(REAR AXLE CASE, PTO SHIFT)-46

A: 3120R
 B: 3520R
 C: 4020R
 D: 4520R
 E: 5220R

번호 Key	부품번호 Part No	품명 Part Name	수량(Qt'y)					비고 Remark
			A	B	C	D	E	
1	TN46010000B3	후차축케이스커버 COVER, REAR AXLE CASE	1	1	1	1	1	
3	26013-100322	와셔조립육각볼트(SW) BOLT W/WASHER	9	9	9	9	9	
4	NT46100000B3	PTO변속포크 FOR, P.T.P SHIFT	1	1	1	1	1	
5	TN46110000A4	시프터보스 BOSS, SHIFTER(1ST-2ND)	1	1	1	1	1	
7	27260-150000	실링캡 SEAL COVER 15	2	2	2	2	2	
9	NT46750000A3	PTO포오크축 SHAFT, P.T.O FORK	1	1	1	1	1	
12	24311-000240	O-링1종AP24 O-RING	1	1	1	1	1	
13	TA00019206A	시프터암조합 ARM ASS'Y SHIFTER	1	1	1	1	1	
14	22351-060025	스프링핀 SPRING PIN	2	2	2	2	2	
16	TN46160000A4	시프터아암조합 ARM ASS'Y SHIFTER	1	1	1	1	1	
18	TN46180000A4	O-링(P형) O-RING	2	2	2	2	2	
23	TA00019204A	PTO변속레버축 SHAFT, P.T.O SHIFT LEVER	1	1	1	1	1	
24	TN46240000C4	PTO변속레버 LEVER, P.T.O SHIFT	1	1	1	1	1	
25	22351-080030	스프링핀 SPRING PIN	2	2	2	2	2	
26	24190-100001	강구5/16 STEEL BALL 5/16	1	1	1	1	1	
27	TT42020000A4	스프링 SPRING	1	1	1	1	1	
30	NT46610000G0	후차축케이스 CASE, REAR AXLE	1	1	1	1	1	
31	TA00019205A	칼라 COLLAR	1	1	1	1	1	
33	TN46330000A4	볼트(PTO포오크축) BOLT	1	1	1	1	1	
34	TB28120000C4	퇴유 플러그 PLUG 14	1	1	1	1	1	
35	24311-000160	O-링(P형) O-RING	1	1	1	1	1	
38	TN46380000A4	그리스니플90 GREASE NIPPLE	1	1	1	1	1	
42	NT46420000B3	오일주입구 OIL INTAKE ASS'Y	1	1	1	1	1	
43	NT46430000A4	패킹(오일주입구) PACKING, OIL INTAKE	1	1	1	1	1	
44	26013-080202	와셔조립육각볼트(SW) BOLT W/WASHER	2	2	2	2	2	
45	FT80370000A4	주유구캡 CAP, OIL INTAKE	1	1	1	1	1	



후차축하우징 (HOUSING, REAR AXLE)-48

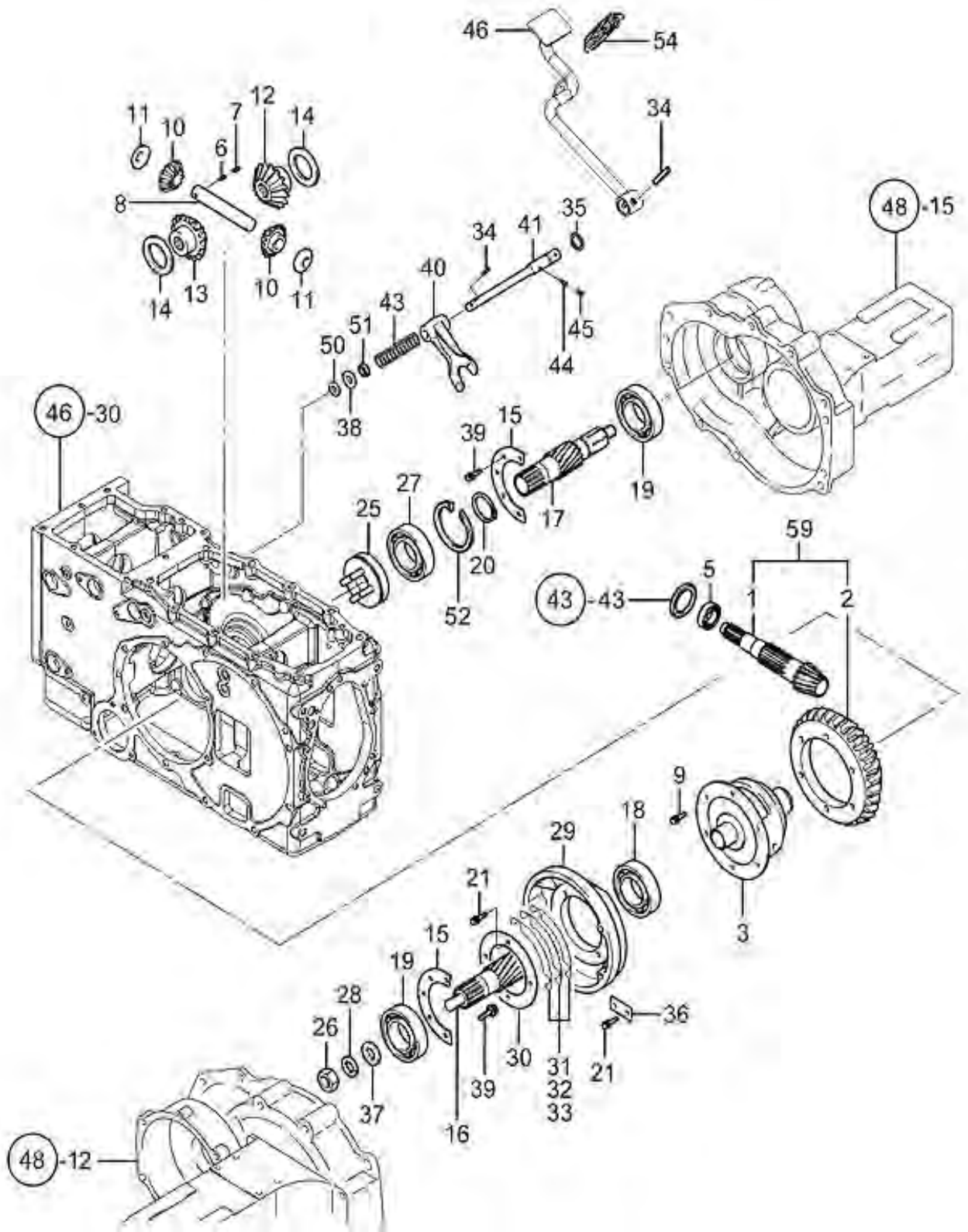


후차축하우징 (HOUSING, REAR AXLE)-48

A: 3120R
 B: 3520R
 C: 4020R
 D: 4520R
 E: 5220R

번호 Key	부품번호 Part No	품명 Part Name	수량(Qt'y)					비고 Remark
			A	B	C	D	E	
11	22312-100180	평행핀 PARALLER PIN	4	4	4	4	4	
12	TN48140000C0	후차축하우징(좌) HOUSING, REAR AXLE	1	1	1	1	1	
13	TB29130000A3	오일실케이스 CASE, OIL SEAL	2	2	2	2	2	
14	TZ48140000A4	케이스패킹 PACKING, CASE	2	2	2	2	2	
15	TN48150000E0	후차축하우징(우) HOUSING, REAR AXLE	1	1	1	1	1	
16	TZ48160000A3	케이스패킹 PACKING, CASE	2	2	2	2	2	
18	TB26070000A4	플러그11 PLUG 11	6	6	6	6	6	
19	TB18040000A4	플러그13 PLUG 13	2	2	2	2	2	
20	26013-120302	와셔조립육각볼트(SW) BOLT W/WASHER	8	8	8	8	8	
21	26013-120852	와셔조립육각볼트(SW) BOLT W/WASHER	12	12	12	12	12	
24	26013-100552	와셔조립육각볼트(SW) BOLT W/WASHER	8	8	8	8	8	
25	TN48250000A2	후차축 REAR AXLE	2	2	2	2	2	
26	TN48260000A3	후차축기어(좌) GEAR L, REAR AXLE	1	1	1	1	1	
27	TN48270000A3	후차축기어(우) GEAR R, REAR AXLE	1	1	1	1	1	
28	TN48280000A4	부시 BUSH	2	2	2	2	2	
29	TB29290000A4	오일실 OIL SEAL	2	2	2	2	2	
30	TT82070000A3	오일실 OIL SEAL	2	2	2	2	2	
31	24321-000600	O-링(G형) O-RING (G)	2	2	2	2	2	
32	TB29320000A4	스페이스 SPACE	2	2	2	2	2	
33	24101-062124	볼베어링 BALL BEARING	2	2	2	2	2	
34	TB29340000A4	스페이스 SPACE	2	2	2	2	2	
35	24101-063124	볼베어링 BALL BEARING	2	2	2	2	2	
36	TB29360000A4	와셔 WASHER	2	2	2	2	2	
37	TB29370000A4	와셔 WASHER	2	2	2	2	2	
38	26013-100322	와셔조립육각볼트(SW) BOLT W/WASHER	6	6	6	6	6	
39	TB29430000A4	와셔 WASHER	16	16	16	16	16	
40	TB29440000A4	볼트(M14x1.5P) BOLT	12	12	12	12	12	
41	TB29420000A4	너트 NUT	4	4	4	4	4	
42	TT85150000A4	심음볼트 STUD BOLT	4	4	4	4	4	

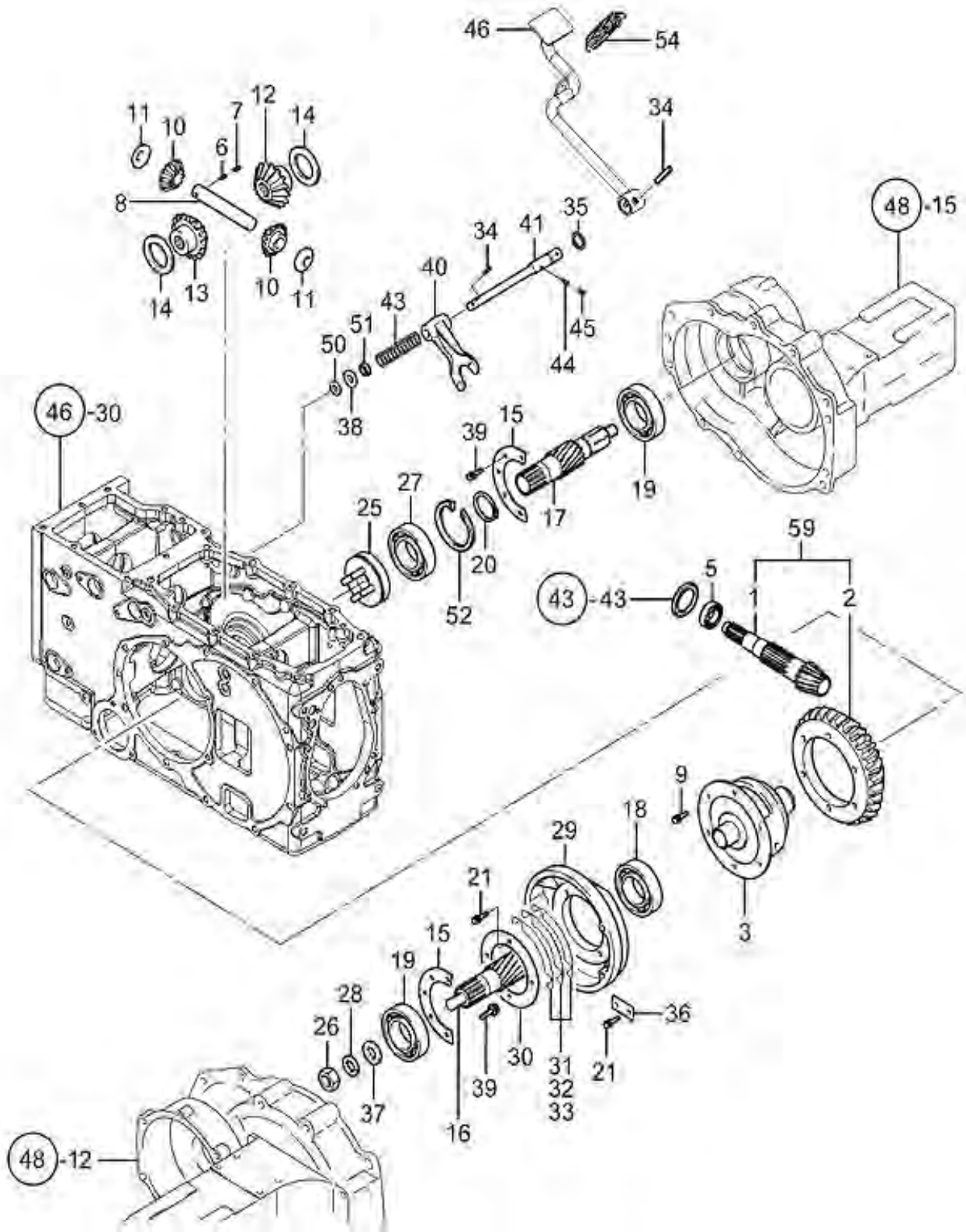
후차축 구동부 (DRIVING PART, REAR AXLE)-49

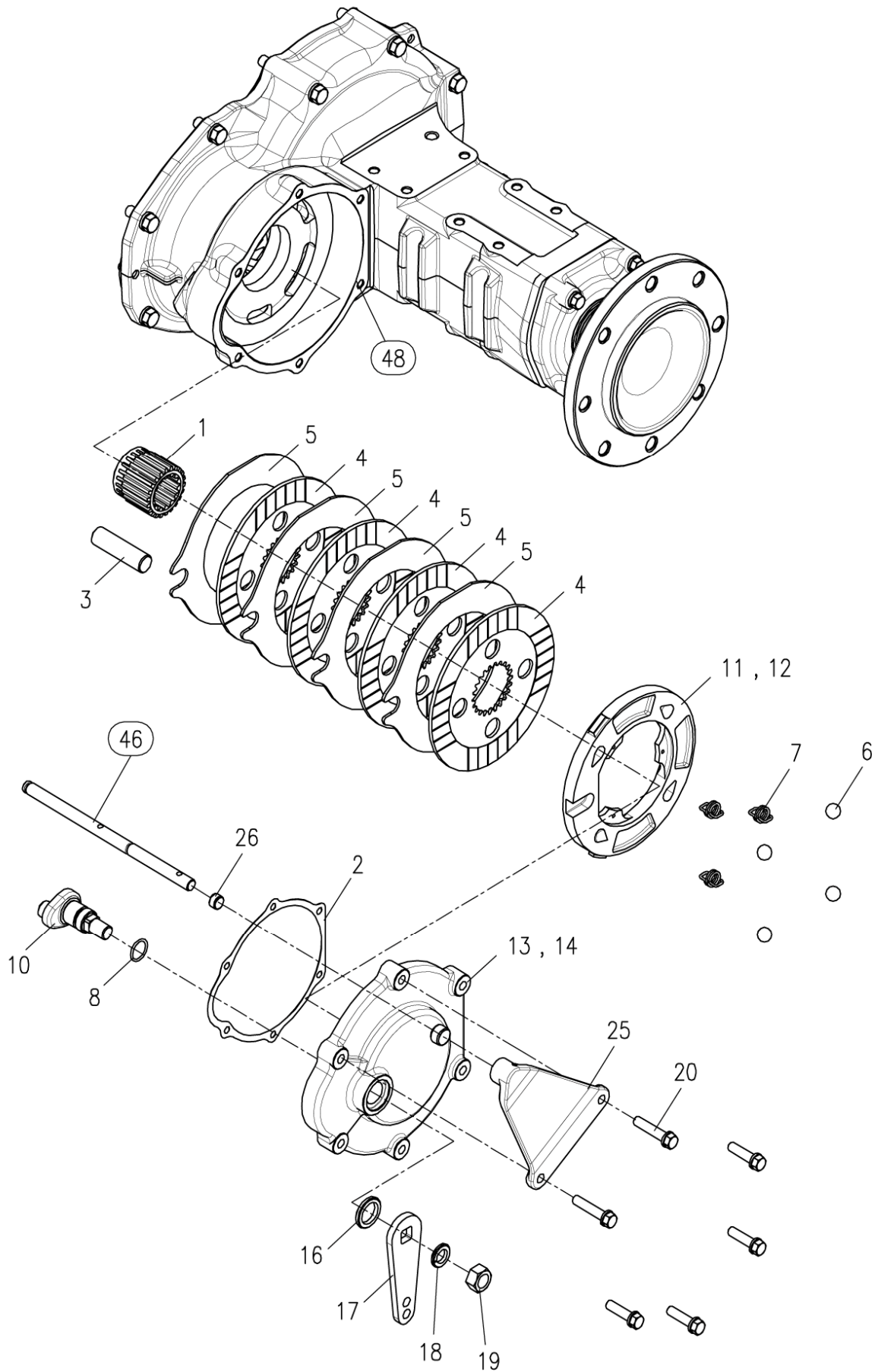


후차축 구동부 (DRIVING PART, REAR AXLE)-49

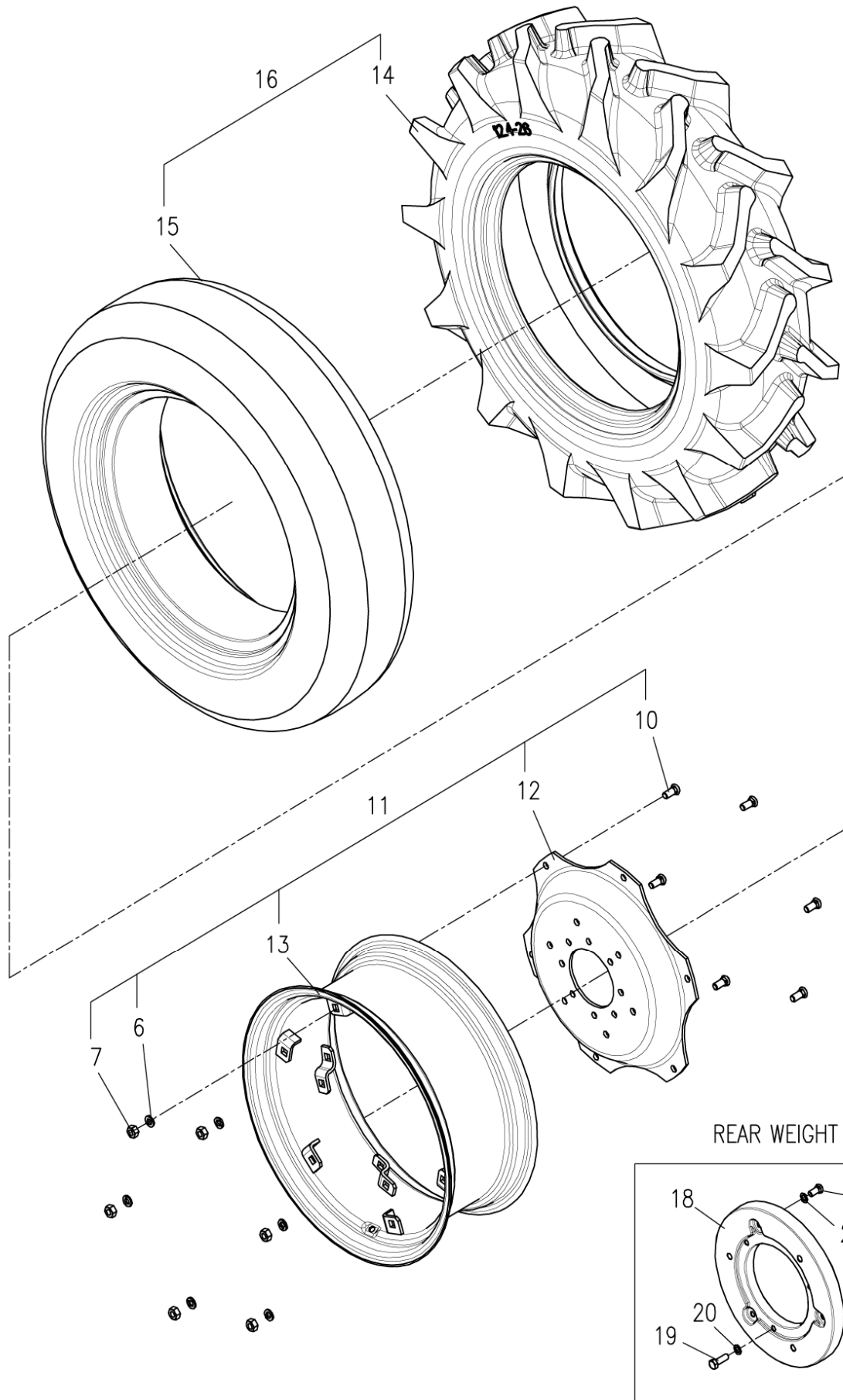
A: 3120R
 B: 3520R
 C: 4020R
 D: 4520R
 E: 5220R

번호 Key	부품번호 Part No	품명 Part Name	수량(Qt'y)					비고 Remark
			A	B	C	D	E	
1	TN49510000A2	카운터축 COUTNER SHAFT	1	1	1	1	1	
2	TN49520000C2	링기어 RING GEAR	1	1	1	1	1	
3	TN49030000D2	차동케이스 CASE, DIFFERENTIAL	1	1	1	1	1	
5	TT78020000A3	베어링NJ370E BEARING NJ370E	1	1	1	1	1	
6	22312-060360	평행핀 PARALLEL PIN	1	1	1	1	1	
7	22351-060032	스프링핀 SPRING PIN	1	1	1	1	1	
8	TF64080000A4	피니언축 PINION SHAFT	1	1	1	1	1	
9	TF64090000A4	볼트 BOLT	6	6	6	6	6	
10	TF64100000A3	차동피니언 PINION, DIFFERENTIAL	2	2	2	2	2	
11	TF64110000A4	피니언라이너 LINER, PINION	2	2	2	2	2	
12	TF64120000A3	차동사이드기어A GEAR(A), DIFF SIDE	1	1	1	1	1	
13	TF64130000A3	차동사이드기어B GEAR(B), DIFF SIDE	1	1	1	1	1	
14	TF64140000B4	사이드기어라이너 LINER, SIDE GEAR	2	2	2	2	2	
15	TB32150000A4	리테이너 RETAINER	2	2	2	2	2	
16	TN49160000A3	파이널피니언L FINAL PINION L	1	1	1	1	1	
17	TN49170000A3	파이널피니언R FINAL PINION R	1	1	1	1	1	
18	24101-062114	볼베어링 BALL BEARING	1	1	1	1	1	
19	TF64190000A4	볼베어링 BALL BEARING (6308HL)	2	2	2	2	2	
20	22242-000500	축용스냅링 SNAP RING	1	1	1	1	1	
21	26013-080202	와셔 조립육각볼트(SW) BOLT W/WASHER	4	4	4	4	4	
25	TF64250000B3	데프록슬러스트조합 SLIDER, DIFF LOCK	1	1	1	1	1	
26	26776-220002	육각고정너트(세목) HEX NUT, FIX	2	2	2	2	2	
27	24101-060102	볼베어링 BALL BEARING	1	1	1	1	1	
28	22217-220000	스프링와셔 SPRING WASHER	2	2	2	2	2	
29	TN49550000B2	캐리어 CARRIER	1	1	1	1	1	
30	TN49590000A4	리테이너 RETAINER	1	1	1	1	1	
31	TZ49560000A4	심-A SHIM A	3	3	3	3	3	
32	TZ49570000A4	심-B SHIM B	3	3	3	3	3	
33	TZ49580000A4	심-C SHIM C	2	2	2	2	2	
34	22351-080032	스프링핀 SPRING PIN	2	2	2	2	2	
35	24311-000160	O-링(P형) O-RING(P-TYPE)	1	1	1	1	1	
36	TB32360000A4	리테이너 RETAINER	2	2	2	2	2	
37	TN49370000A4	와셔 WASHER	2	2	2	2	2	
38	TN49380000A4	와셔 WASHER	1	1	1	1	1	
39	26013-080202	와셔 조립육각볼트(SW) BOLT W/WASHER	10	10	10	10	10	
40	TN49400000A2	차동포크 FORK, DIFFERENTIAL	1	1	1	1	1	
41	TN49410000B3	차동포크축 SHAFT, DIFF FORK	1	1	1	1	1	
43	TN49430000A4	스프링 SPRING	1	1	1	1	1	
44	22351-080040	스프링핀 SPRING PIN	1	1	1	1	1	
45	22351-050040	스프링핀 SPRING PIN	1	1	1	1	1	
46	TA00001510B	차동페달 PEDAL, DIFFERENTIAL	1	1	1	1	1	

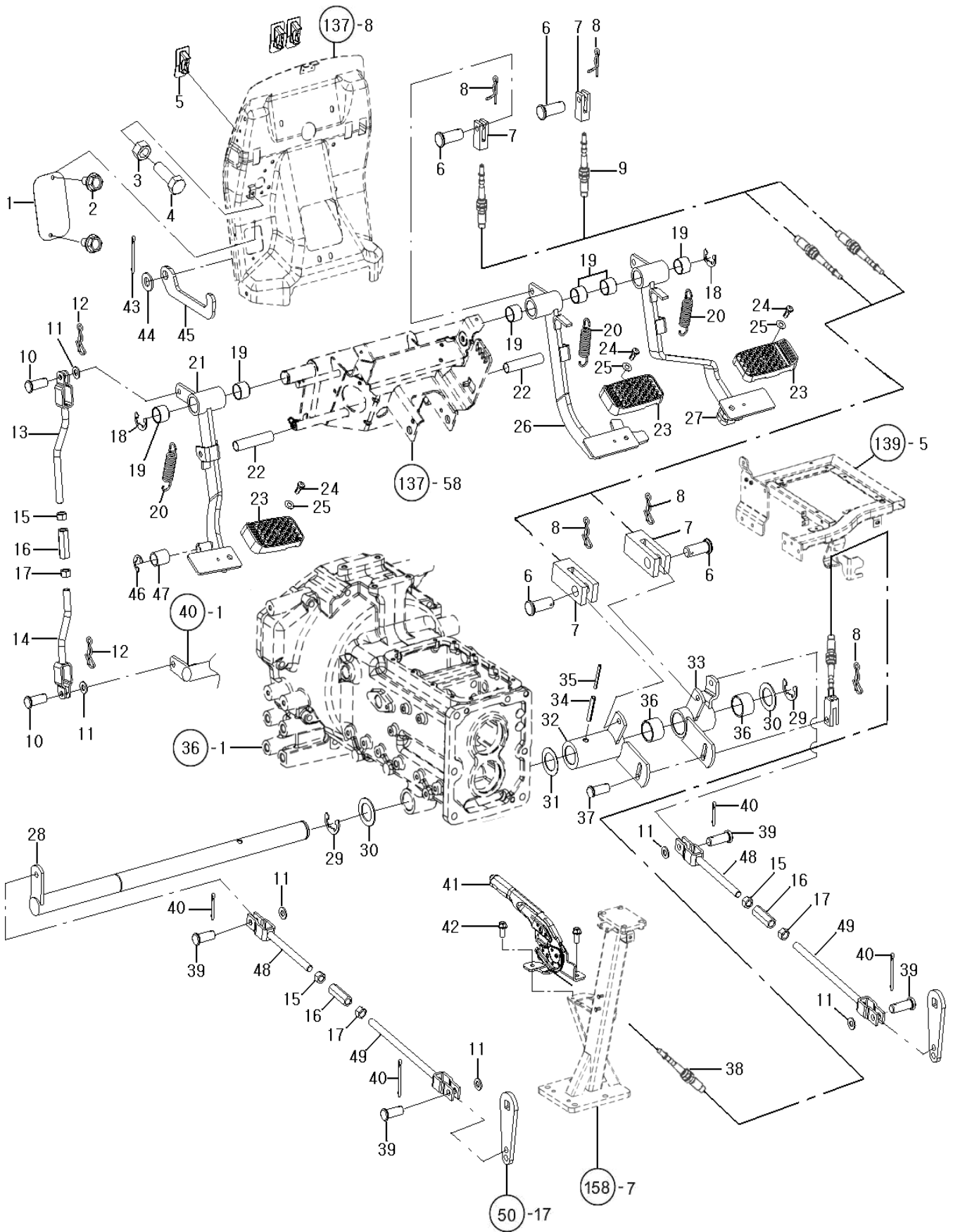




후륜타이어 (TIRE, REAR)-52



브레이크, 클러치페달 (BRAKE, CLUTCH PEDAL)-53

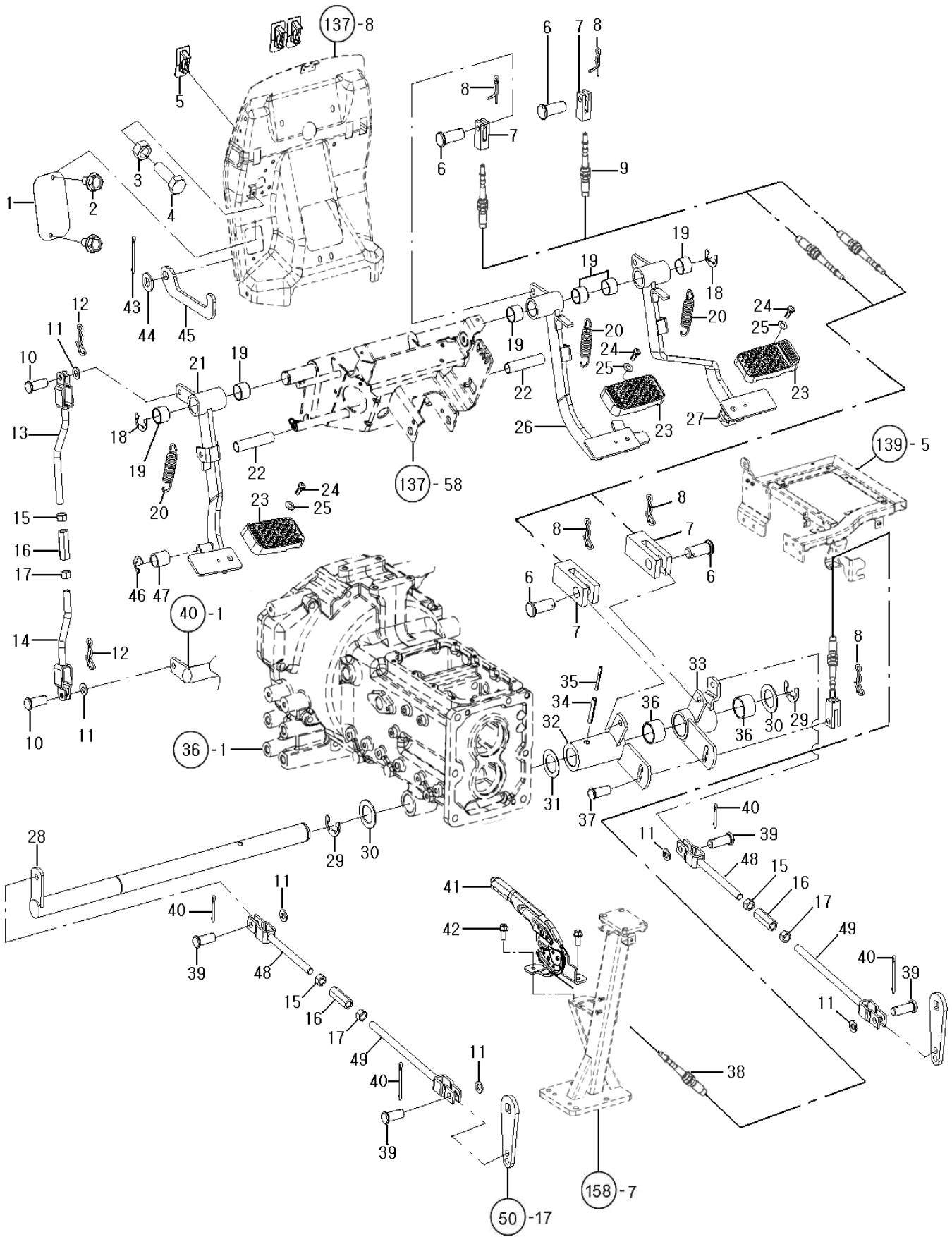


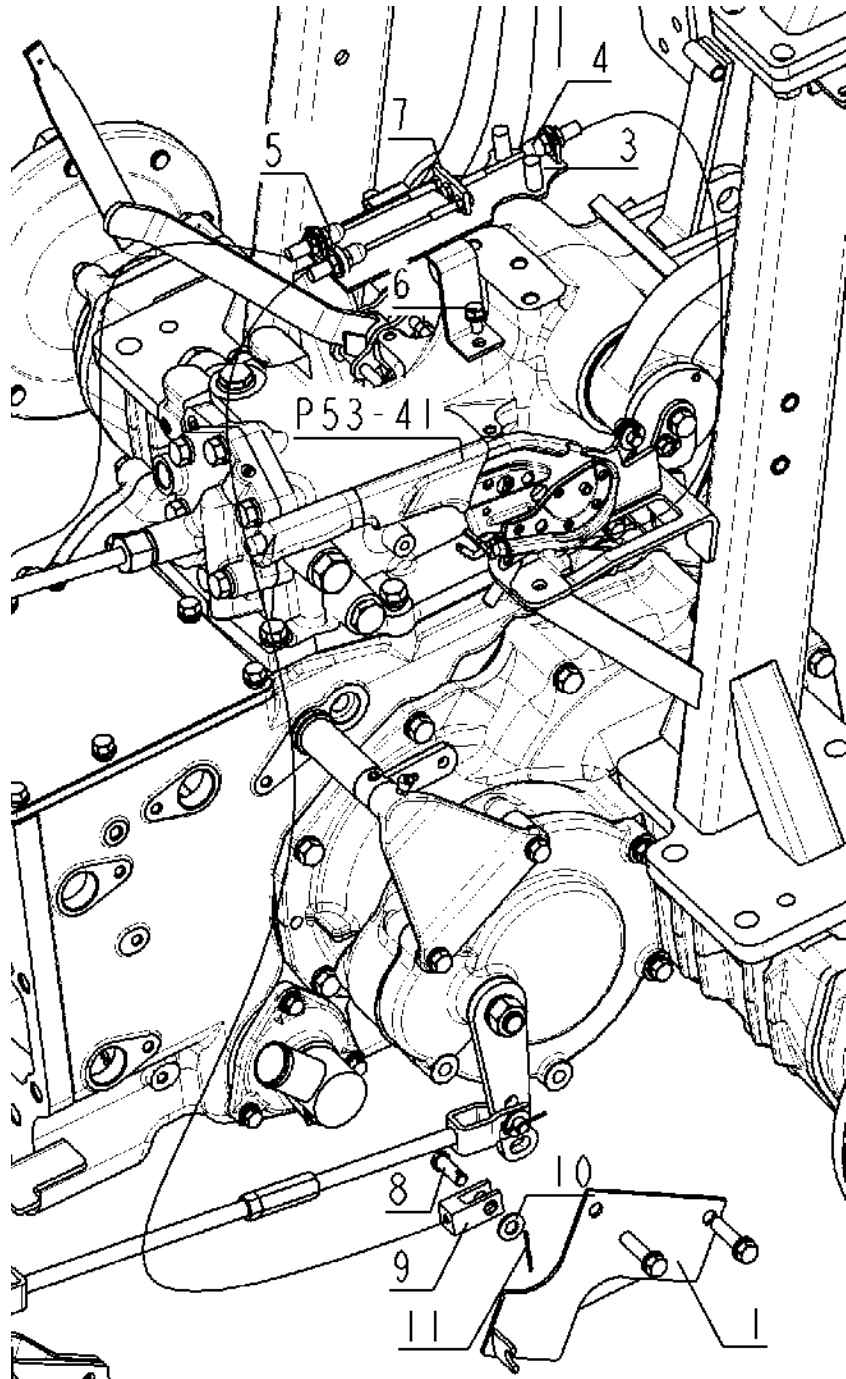
브레이크, 클러치페달 (BRAKE, CLUTCH PEDAL)-53

A: 3120R
 B: 3520R
 C: 4020R
 D: 4520R
 E: 5220R

번호 Key	부품번호 Part No	품명 Part Name	수량(Qt'y)					비고 Remark
			A	B	C	D	E	
1	TA00017501A	커버 COVER	1	1	1	1	1	
2	26106-060122	육각플랜지볼트 HEX FLANGE BOLT	2	2	2	2	2	
3	26716-080002	육각너트 HEX NUT	1	1	1	1	1	
4	26116-080252	육각볼트 HEX BOLT	1	1	1	1	1	
5	TCB6100000A4	페달부츠 BOOTS, PEDAL	3	3	3	3	3	
6	22487-100200	두부핀 HEAD PIN	4	4	4	4	4	
7	TW43030000A4	셔틀클리비스A CLEVIS A	4	4	4	4	4	
8	RR51230000A4	빠짐방지 스톱핀 10 PROTECT PIN 10	5	5	5	5	5	
9	TA00002285A	브레이크 케이블 CABLE, BRAKE	2	2	2	2	2	
10	TT83010000A4	두부핀 HEAD PIN	2	2	2	2	2	
11	22137-100000	평와셔(마봉환) PLAIN WASHER	6	6	6	6	6	
12	RR64050000A4	빠짐방지 핀 8 PROTECT PIN 8	2	2	2	2	2	
13	TA00017497A	클러치로드(하) CLUTCH ROAD(LOWER)	1	1	1	1	1	
14	TA00017498B	클러치로드(상) CLUTCH ROAD(UPPER)	1	1	1	1	1	
15	26716-120002	육각너트 HEX NUT	3	3	3	3	3	
16	TT67010000A4	턴버클 TURN BUCKLE	3	3	3	3	3	
17	TT67040000A4	너트(좌나사) NUT(LEFT-SCREW)	3	3	3	3	3	
18	22272-000190	E형 스톱링 SNAP RING(E)	2	2	2	2	2	
19	TC73010200A4	부시 25X28C20 BUSH 25X28X20	6	6	6	6	6	
20	TC73090000A4	리턴스프링 RETURN SPRING	3	3	3	3	3	
21	TA00002795B	클러치페달 CLUTCH PEDAL	1	1	1	1	1	
22	TCB6300000A3	파이프(스톱퍼) PIPE(STOPPER)	2	2	2	2	2	
23	TC73050000A3	페달 헤드 커버 COVER, PEDAL HEAD	3	3	3	3	3	
24	TC73030000A4	리벳(페달헤드) RIVET(PEDAL HEAD)	3	3	3	3	3	
25	TC73040000A4	와셔(리벳) WASHER(RIVET)	3	3	3	3	3	
26	TA00002785B	브레이크페달 L조합 PEDAL ASS'Y(LH), BRAKE	1	1	1	1	1	
27	TA00002784C	브레이크페달 R조합 PEDAL ASS'Y(RH), BRAKE	1	1	1	1	1	
28	TA00017369A	브레이크 축 SHAFT, PEDAL ROD	1	1	1	1	1	
29	22272-000240	E형 스톱링 SNAP RING(E)	2	2	2	2	2	
30	TB35120000B4	와셔 B WASHER-B	2	2	2	2	2	
31	TB35110000B4	와셔 A WASHER-A	1	1	1	1	1	
32	TA00017352B	브레이크 링크(좌)후 BRAKE LINK(L)REAR	1	1	1	1	1	
33	TA00017353B	브레이크 링크(우)후 BRAKE LINK(R)REAR	1	1	1	1	1	
34	22351-080050	스프링 핀 SPRING PIN	1	1	1	1	1	
35	22351-050050	스프링 핀 SPRING PIN	1	1	1	1	1	
36	TB26240000A4	부시 BUSH	2	2	2	2	2	
37	22487-100260	두부핀 HEAD PIN	1	1	1	1	1	
38	TA00017354A	주차브레이크 케이블 CABLE, PARKING BRAKE	1	1	1	1	1	US
39	TT41090000A4	두부핀10x23 HEAD PIN 10x23	4	4	4	4	4	
40	22417-200300	할핀 COTTER PIN	4	4	4	4	4	
41	TA00001403A	주차브레이크 레버 LEVER, PARKING BRAKE	1	1	1	1	1	
42	26106-080202	육각플랜지볼트 HEX FLANGE BOLT	2	2	2	2	2	

브레이크, 클러치페달 (BRAKE, CLUTCH PEDAL)-53



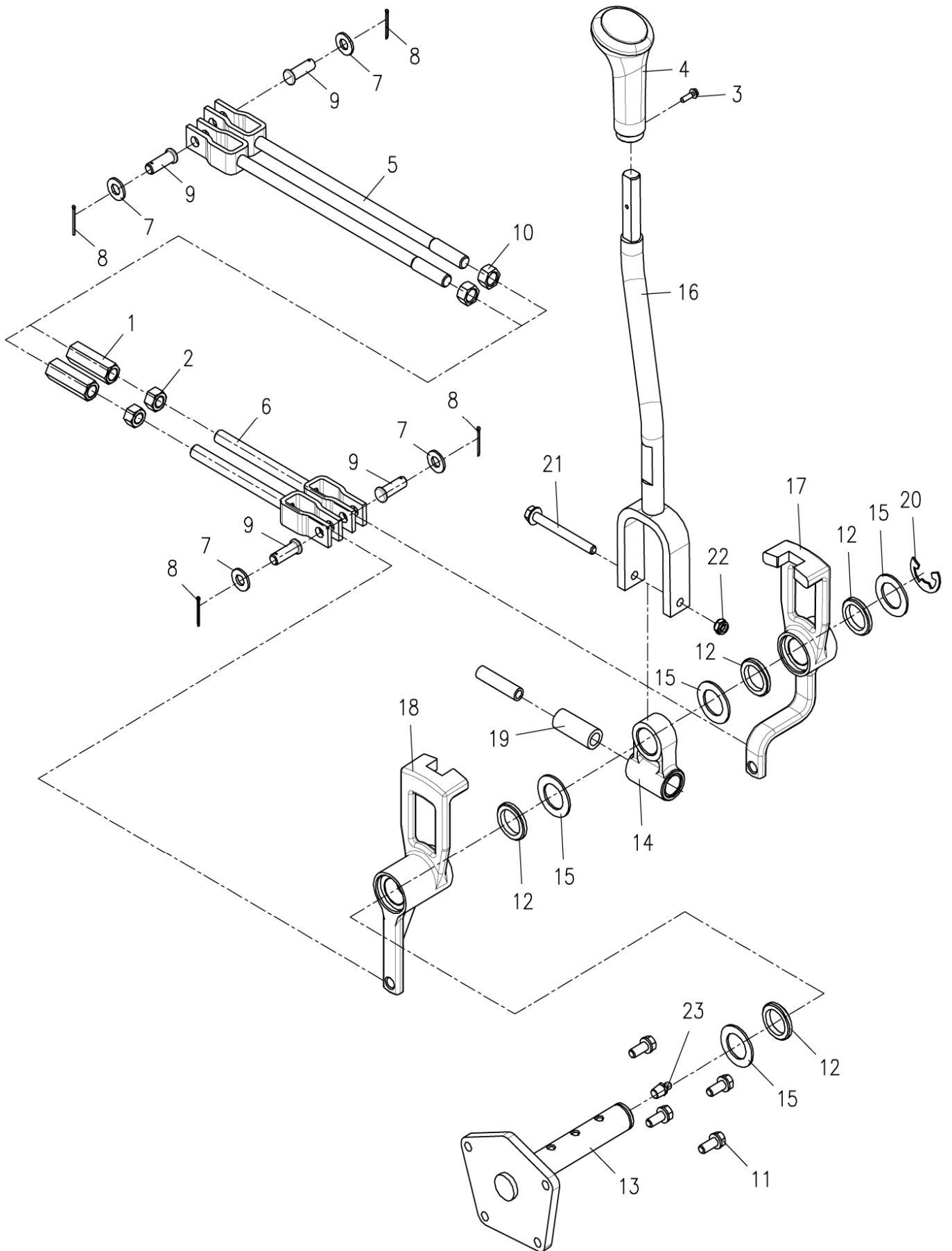


주차브레이크 (PARKING BRAKE)-54

A: 3120R
 B: 3520R
 C: 4020R
 D: 4520R
 E: 5220R

번호 Key	부품번호 Part No	품명 Part Name	수량(Qt'y)					비고 Remark
			A	B	C	D	E	
1	TA00028946A	케이블브라킷_좌 BRAKET	1	1	1	1	1	EU
2	TA00028905A	케이블브라킷_우 BRAKET	1	1	1	1	1	EU
3	TA00028911A	주차브레이크브라킷 BRAKET	1	1	1	1	1	EU
4	TA00028887A	주차브레이크와이어(메인) CABLE, PARKING BRAKE(MAIN)	1	1	1	1	1	EU
5	TA00028886A	주차브레이크와이어(L,R) CABLE, PARKING BRAKE(L,R)	2	2	2	2	2	EU
6	26013-080162	와셔조립육각볼트 BOLT	2	2	2	2	2	EU
7	TA00028944A	연결브라킷 BRAKET	1	1	1	1	1	EU
8	TT41090000A	두부핀10X23 HEAD PIN	2	2	2	2	2	EU
9	TA00015989A	클래비스(SCV) CLABIS	2	2	2	2	2	EU
10	22137-100000	평와셔 PLAIN WASHER	2	2	2	2	2	EU
11	22417-200300	할핀(도금) COTTER PIN	2	2	2	2	2	EU

주변속레버 (LEVER, MAIN SHIFT)-67

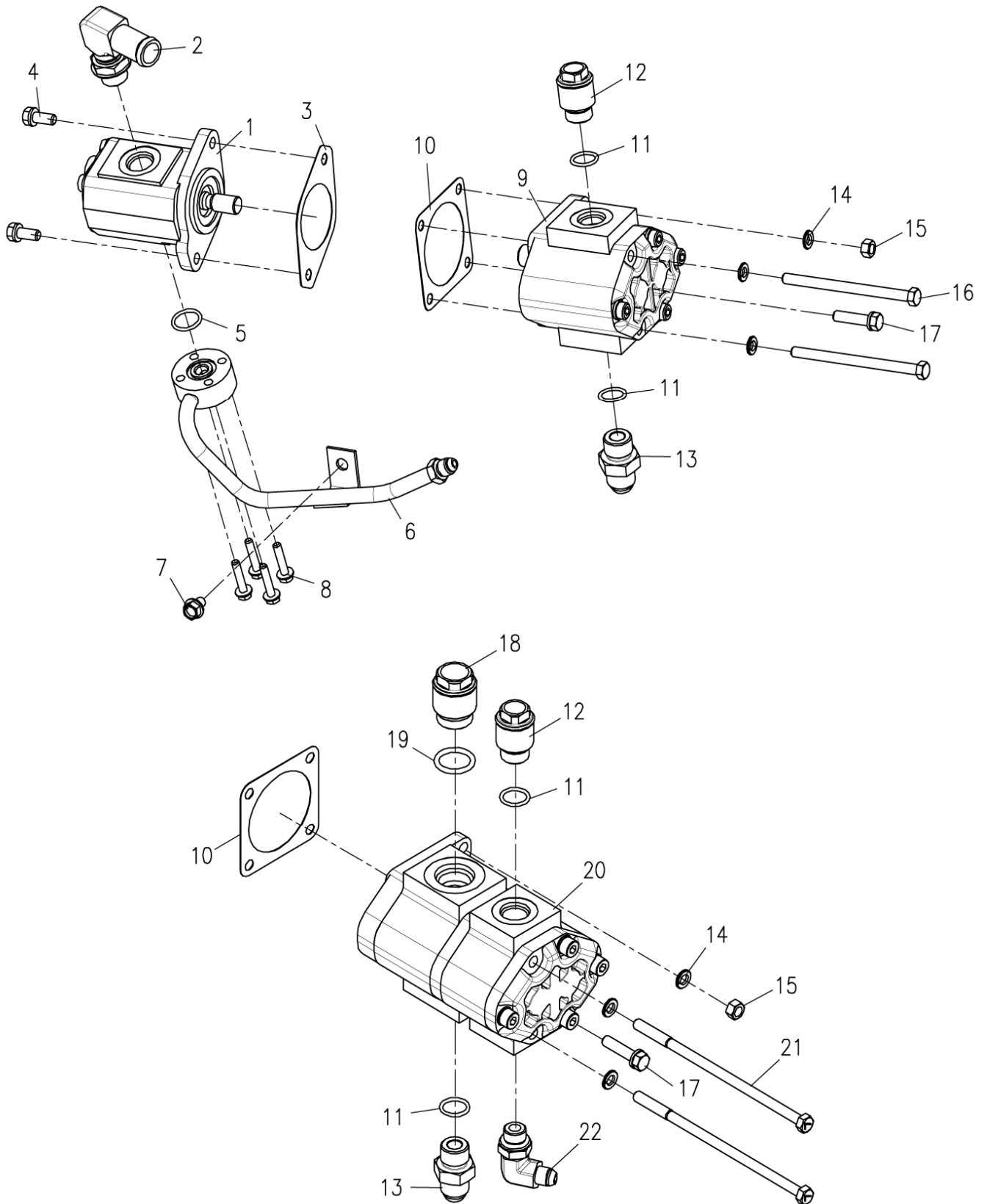


주변속레버 (LEVER, MAIN SHIFT)-67

A: 3120R
 B: 3520R
 C: 4020R
 D: 4520R
 E: 5220R

번호 Key	부품번호 Part No	품명 Part Name	수량(Qt'y)					비고 Remark
			A	B	C	D	E	
1	TT67010000A4	턴버클 TURN BUCKLE	2	2	2	2	2	
2	TT67040000A4	너트(좌나사) NUT	2	2	2	2	2	
3	26023-040162	남비작은나사 SCREW	1	1	1	1	1	
4	TA00016326B	주변속노브조합 KNOB	1	1	1	1	1	
5	TN53250000A4	로드(우) ROD R	2	2	2	2	2	
6	TA00018709A	로드(좌) ROD L	2	2	2	2	2	
7	22137-100000	평와셔(마봉환) WASHER	4	4	4	4	4	
8	22417-200250	할핀 COTTER PIN	4	4	4	4	4	
9	22487-100240	두부핀 PIN	4	4	4	4	4	
10	26716-120002	육각너트 NUT	2	2	2	2	2	
11	26013-080252	와셔조립육각볼트(SW) BOLT W/WASHER	4	4	4	4	4	
12	24430-253505	오일실 OIL SEAL	4	4	4	4	4	
13	NT67610000A2	주변속레버축 SHAFT, MAIN SHIFT LEVER	1	1	1	1	1	
14	NT67620000A4	주변속레버홀더 HOLDER, MAIN SHIFT LEVER	1	1	1	1	1	
15	NT67630000A4	와셔 WASHER	4	4	4	4	4	
16	TA00017375C	주변속레버 LEVER, MAIN SHIFT	1	1	1	1	1	
17	NT67650000B2	주변속암B ARM B, MAIN SHIFT	1	1	1	1	1	
18	NT67660000B2	주변속암A ARM A, MAIN SHIFT	1	1	1	1	1	
19	FT67670000A4	고무스프링 RUBBER SPRING	1	1	1	1	1	
20	22272-000190	E형스냅링 SNAP RING	1	1	1	1	1	
21	26106-080752	육각플랜지볼트 HEX FLANGE BOLT	1	1	1	1	1	
22	26347-080002	U-너트 U-NUT	1	1	1	1	1	
23	24764-020000	그리스니플 GREASE NIPPLE	1	1	1	1	1	

유압펌프 (HYD PUMP)-99

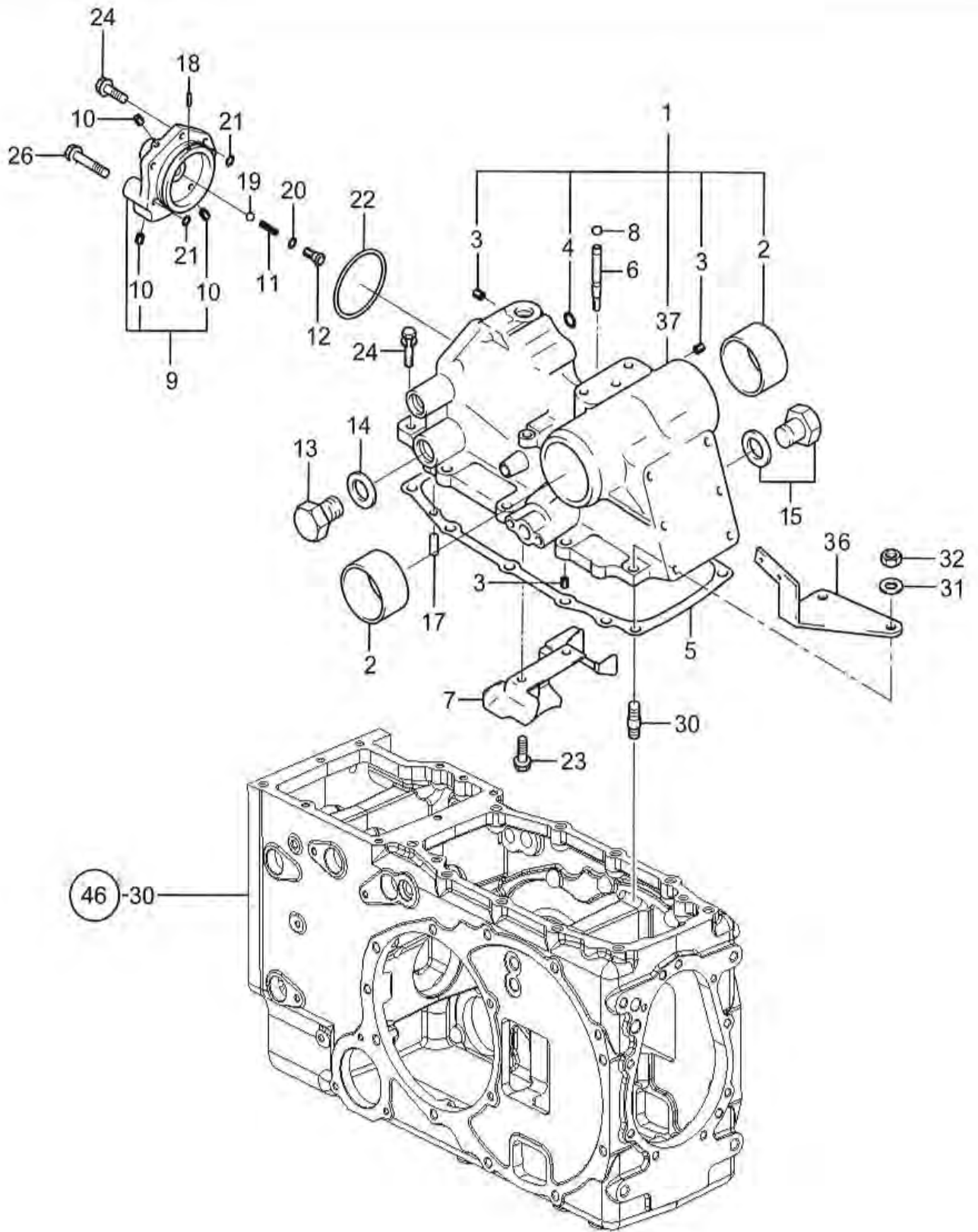


유압펌프 (HYD PUMP)-99

A: 3120R
 B: 3520R
 C: 4020R
 D: 4520R
 E: 5220R

번호 Key	부품번호 Part No	품명 Part Name	수량(Qt'y)					비고 Remark
			A	B	C	D	E	
1	NT34690000A	유압펌프 7cc HYD PUMP	1	1	1			
2	TRC9140000A	자리부착 엘보 1/2-22 ELBOW	1	1	1			
3	TZG1700000A	패킹 PACKING	1	1	1			
4	26013-080202	와셔 조립육각볼트 BOLT W/WASHER	2	2	2			
5	24311-000200	운동용0링 O-RING	1	1	1			
6	TA00000962B	PST 고압 파이프 조합 PIPE ASS'Y, HIGH PRESSURE	1	1	1			
7	26106-080122	육각플랜지볼트 HEX FLANGE BOLT	1	1	1			
8	26106-060302	육각플랜지볼트 HEX FLANGE BOLT	4	4	4			
9	TA00001404A	유압 펌프 13cc HYD PUMP	1	1	1			
10	HH02080000A	패킹(유압펌프) PACKING	1	1	1	1	1	
11	24311-000180	운동용0링 O-RING	2	2	2	2	2	
12	TCC9040000A	조인트 M22 JOINT	1	1	1	1	1	
13	CVE4020000A	니플1/2 NIPPLE	1	1	1	1	1	
14	22217-080000	스프링와셔 SPRING WASHER	3	3	3	3	3	
15	26716-080002	육각너트 HEX NUT	1	1	1	1	1	
16	26116-081152	육각볼트 HEX BOLT	2	2	2			
17	26013-080352	와셔 조립육각볼트 BOLT W/WASHER	1	1	1	1	1	
18	FBB4500000A4	조인트PF3/4 JOINT				1	1	
19	24311-000240	운동용0링 O-RING				1	1	
20	TA00025513A	유압 펌프(16cc x 7.2cc) PUMP				1	1	
21	FL99120000B	볼트 BOLT				2	2	
22	NT34620000A	엘보 ELBOW				1	1	

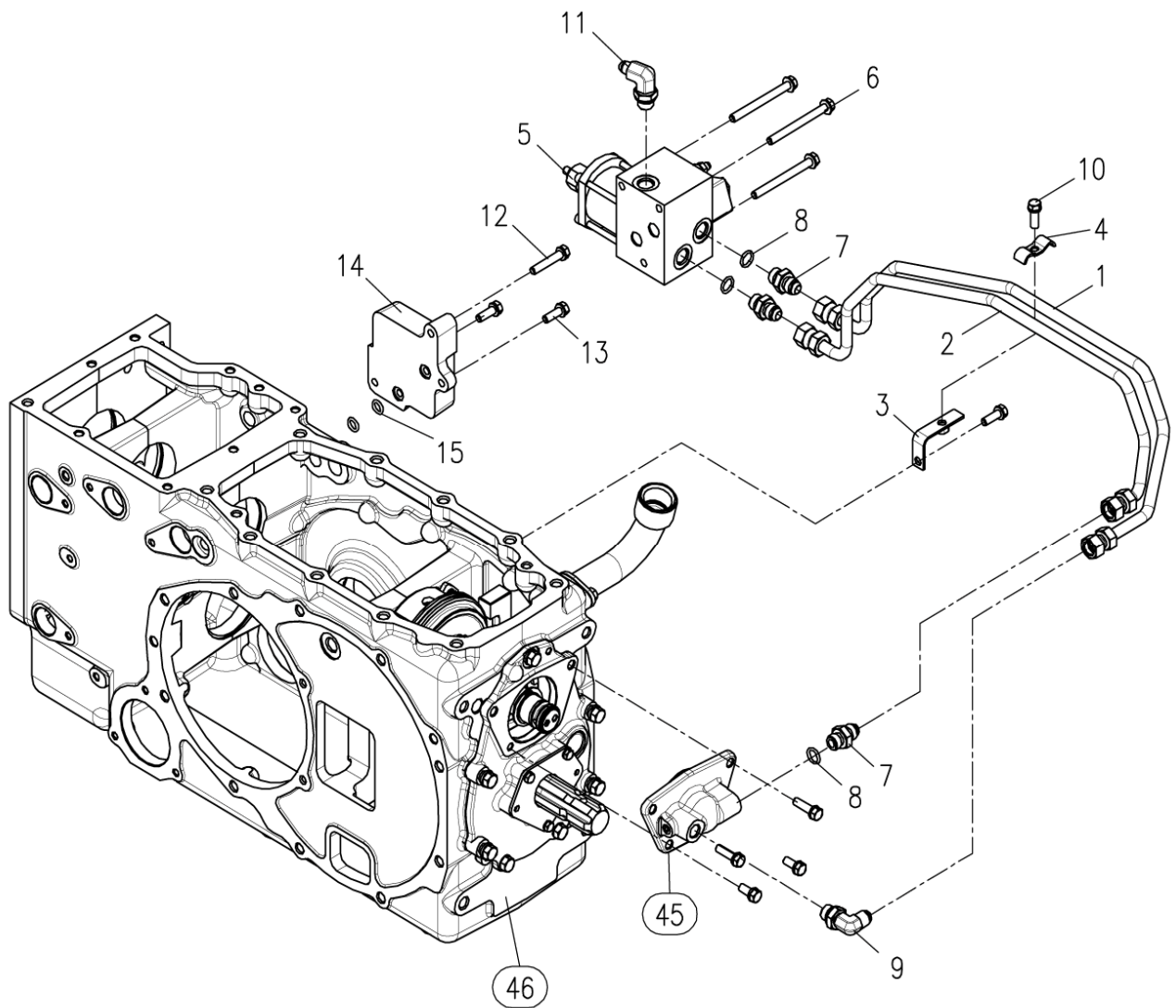
유압실린더케이스 (CASE, HYD CYLINDER)-101



유압실린더케이스 (CASE, HYD CYLINDER)-101

A: 3120R
 B: 3520R
 C: 4020R
 D: 4520R
 E: 5220R

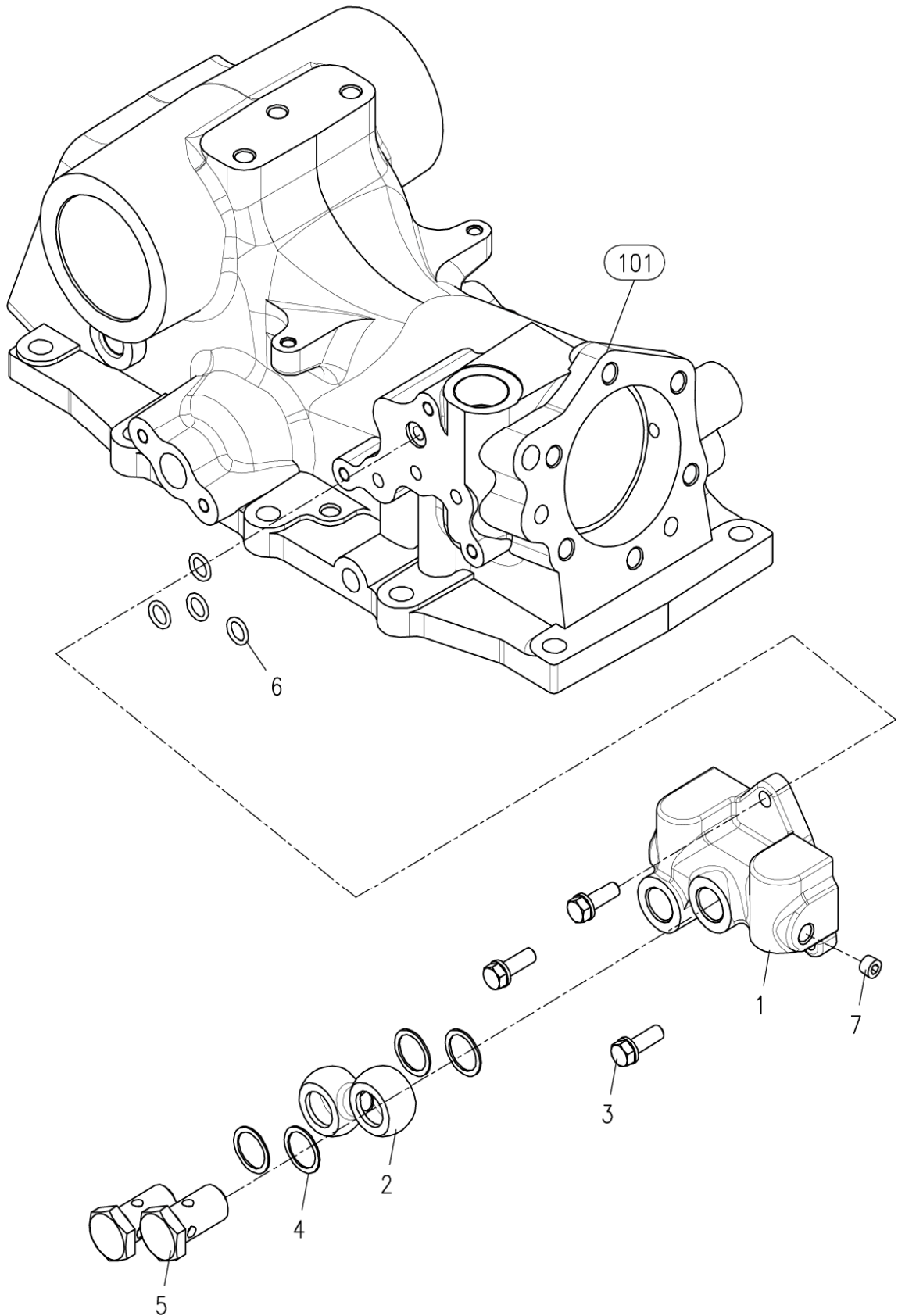
번호 Key	부품번호 Part No	품명 Part Name	수량(Qt'y)					비고 Remark
			A	B	C	D	E	
1	TNA1010000B9	유압실린더케이스조합 HYD CYLINDER CASE ASS'Y	1	1	1	1	1	
2	TTA1020000A4	부시 BUSH	2	2	2	2	2	
3	23871-020000	테이퍼플러그 PLUG	3	3	3	3	3	
4	24311-000110	O링(P형) O-RING(P)	1	1	1	1	1	
5	TZA1050000A3	유압케이스패킹 PACKING, HYD CASE	1	1	1	1	1	
6	FTA1060000A4	에어브리더 AIR BREATHER	1	1	1	1	1	
7	TTA1070000A3	오일가이드조합 GUIDE, OIL	1	1	1	1	1	
8	FTA1080000A4	브리더플러그 PLUG, BREATHER	1	1	1	1	1	
9	TTA1090000A9	실린더헤드조합 HEAD ASS'Y, CYLINDER	1	1	1	1	1	
10	23871-010000	테이퍼플러그 PLUG	3	3	3	3	3	
11	TTA1110000A4	체크스프링 SPRING, CHECK VALVE	1	1	1	1	1	
12	TTA1120000A4	체크밸브플러그 PLUG, CHECK VALVE	1	1	1	1	1	
13	TTA1130000A4	플러그 PLUG	1	1	1	1	1	
14	TTA1140000A4	패킹 PACKING	1	1	1	1	1	
15	NTA1130000A4	플러그 PLUG	1	1	1	1	1	
17	22312-100180	평행핀 PIN	2	2	2	2	2	
18	22351-040016	스프링핀 SPRING PIN	1	1	1	1	1	
19	24190-130003	강구 STEEL BALL	1	1	1	1	1	
20	24315-000120	O링(P형) O-RING(P)	1	1	1	1	1	
21	24315-000140	O링(P형) O-RING(P)	2	2	2	2	2	
22	24325-000800	O링(G형) O-RING(G)	1	1	1	1	1	
23	26013-080122	와셔조립육각볼트(SW) BOLT W/WASHER	2	2	2	2	2	
24	26013-120352	와셔조립육각볼트(SW) BOLT W/WASHER	5	5	5	5	5	
26	26013-120552	와셔조립육각볼트(SW) BOLT W/WASHER	1	1	1	1	1	
30	26216-120352	심음볼트 STUD BOLT	5	5	5	5	5	
31	22217-120000	스프링와셔 SPRING WASHER	5	5	5	5	5	
32	26716-120002	육각너트 HEX NUT	5	5	5	5	5	
36	FTA1360000B3	스위치브라켓 BRACKET, SWITCH	1	1	1	1	1	
37	TNA1010011B0	유압실린더케이스 HYD CYLINDER CASE	1	1	1	1	1	



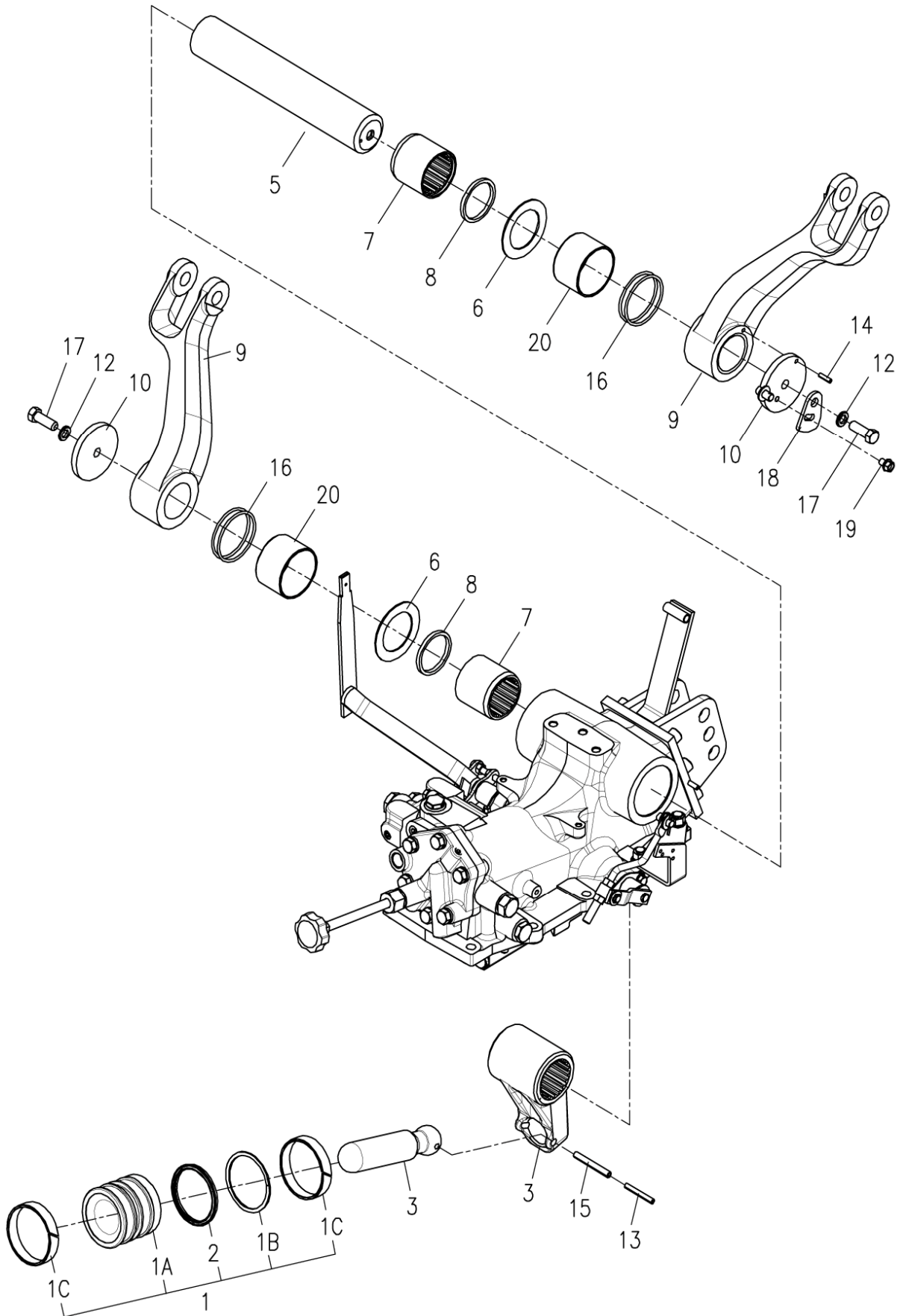
독립 PTO 밸브 취부대(IND PTO SUPPPT) - 102

A: 3120R
 B: 3520R
 C: 4020R
 D: 4520R
 E: 5220R

번호 Key	부품번호 Part No	품명 Part Name		수량(Qty)					비고 Remark
				A	B	C	D	E	
1	NTA2010000A2	PT0저압파이프	PT0 LO-PRESS PIPE	1	1	1	1	1	
2	NTA2020000A2	PT0고압파이프	PT0 HI-PRESS PIPE	1	1	1	1	1	
3	NTA2030000A4	파이프지지판(하)	PIPE SUPPORT BRACKET (LOWER)	1	1	1	1	1	
4	NTA2040000A4	파이프지지판(상)	PIPE SUPPORT BRACKET (UPPER)	1	1	1	1	1	
5	NTA2100000A	PT0밸브	PT0 VALVE	1	1	1	1	1	US
5	NTA2050000A	PT0밸브	PT0 VALVE	1	1	1	1	1	EU
6	26106-080852	육각플랜지볼트	HEX FLANGE BOLT	3	3	3	3	3	
7	TTA3880000A4	커넥터PF3/8	CONNECT PF 3/8	3	3	3	3	3	
8	24311-000140	O링(P형)	O-RING(P)	3	3	3	3	3	
9	CEE4050000A4	자리부착엘보3/8	ELBOW	1	1	1	1	1	
10	26013-080252	와셔조립육각볼트(+SW)	BOLT W/WASHER	1	1	1	1	1	
11	NT34620000A4	엘보PF1/4-3/8	ELBOW PF1/4-3/8	1	1	1	1	1	
12	26013-080452	와셔조립육각볼트(+SW)	BOLT W/WASHER	1	1	1	1	1	
13	26013-080252	와셔조립육각볼트(+SW)	BOLT W/WASHER	2	2	2	2	2	
14	NT45880000A2	밸브 블록	VALVE BLOCK	1	1	1	1	1	
15	24311-000120	O링	O-RING	2	2	2	2	2	



피스톤 조합 (PISTON ASS'Y)-104

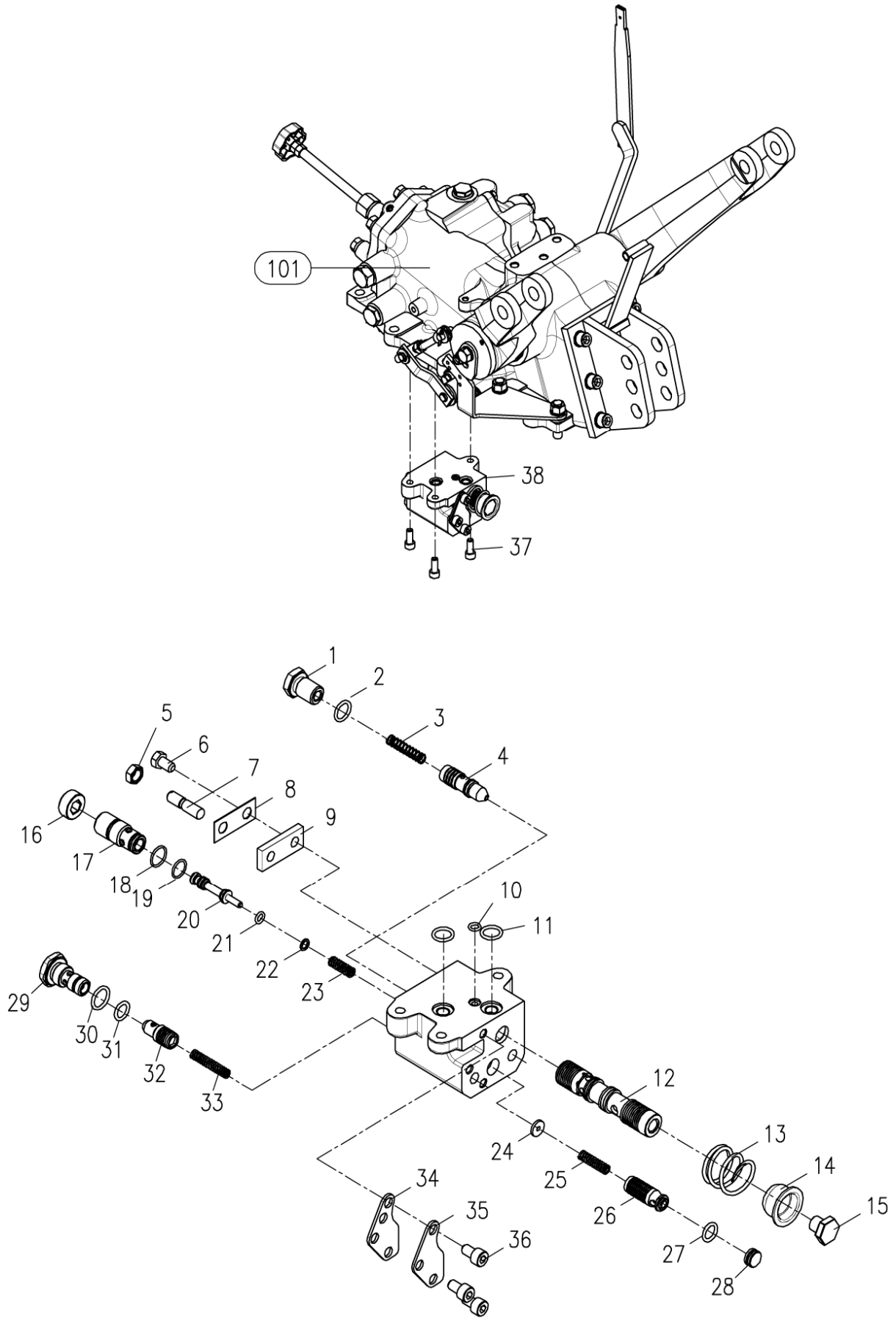


피스톤 조합 (PISTON ASS'Y)-104

A: 3120R
 B: 3520R
 C: 4020R
 D: 4520R
 E: 5220R

번호 Key	부품번호 Part No	품명 Part Name	수량(Qt'y)					비고 Remark
			A	B	C	D	E	
1	TNA4010000C9	피스톤조합 PISTON ASS'Y	1	1	1	1	1	
1A	TNA401A000C3	피스톤 PSITON	1	1	1	1	1	
1B	TB3640000A4	백업링 RING, BACKUP	1	1	1	1	1	
1C	TNA401C000A4	웨어링 RING, WEAR	2	2	2	2	2	
2	TNA4020000A4	U패킹 U PACKING	1	1	1	1	1	
3	TTA4030000A3	피스톤로드 ROD, PISTON	1	1	1	1	1	
4	TTA4040000B3	리프트크랭크 CRANK, LIFT	1	1	1	1	1	
5	TTA4050000B3	리프트링크축 SHAFT, LIFT LINK	1	1	1	1	1	
6	TTA4060000A4	스러스트와셔 THRUST WASHER	2	2	2	2	2	
7	TTA4070000A4	슬리브 SLEEVE	2	2	2	2	2	
8	TTA4080000A4	스플라인실 SEAL, SPLINE	2	2	2	2	2	
9	TTA4090000B3	리프트암 ARM, LIFT	2	2	2	2	2	
10	FTA4100000A4	피드백암 ARM, FEED BACK	1	1	1	1	1	
11	TTA4110000A4	리프트축잡이 RETAINER, LIFT SHAFT	1	1	1	1	1	
12	22217-120000	스프링와셔 SPRING WASHER	2	2	2	2	2	
13	22351-050063	스프링핀 SPRING PIN	1	1	1	1	1	
14	22351-060016	스프링핀 SPRING PIN	1	1	1	1	1	
15	22351-080063	스프링핀 SPRING PIN	1	1	1	1	1	
16	24321-000650	O링(G형) O-RING(G)	4	4	4	4	4	
17	26116-120352	육각볼트 HEX BOLT	2	2	2	2	2	
18	TA00018705A	캠 CAM	1	1	1	1	1	
19	26106-080122	볼트 BOLT	1	1	1	1	1	
20	TTA1020000A4	부시 BUSH	2	2	2	2	2	

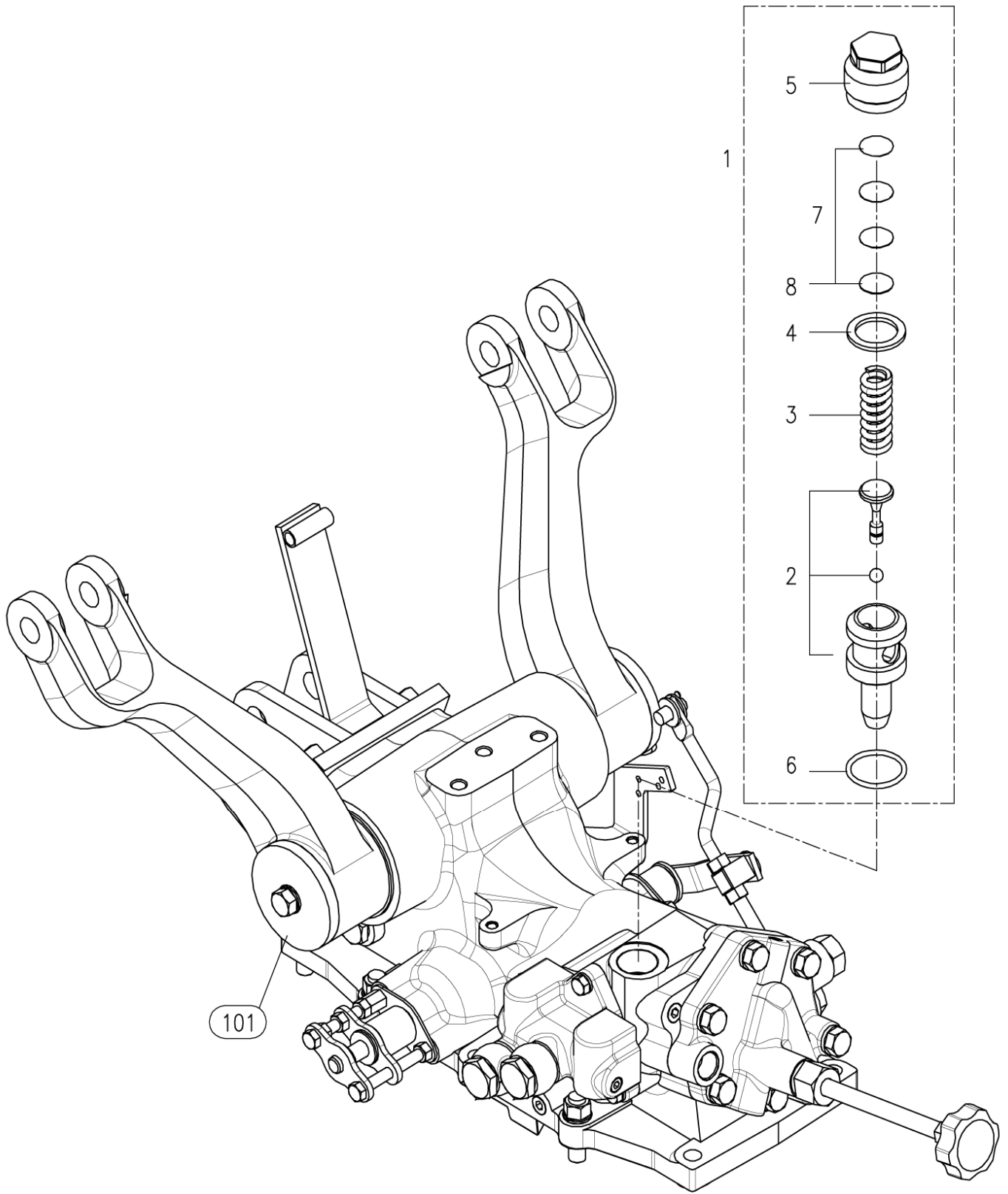
콘트롤 밸브 (CONTROL VALVE)-106



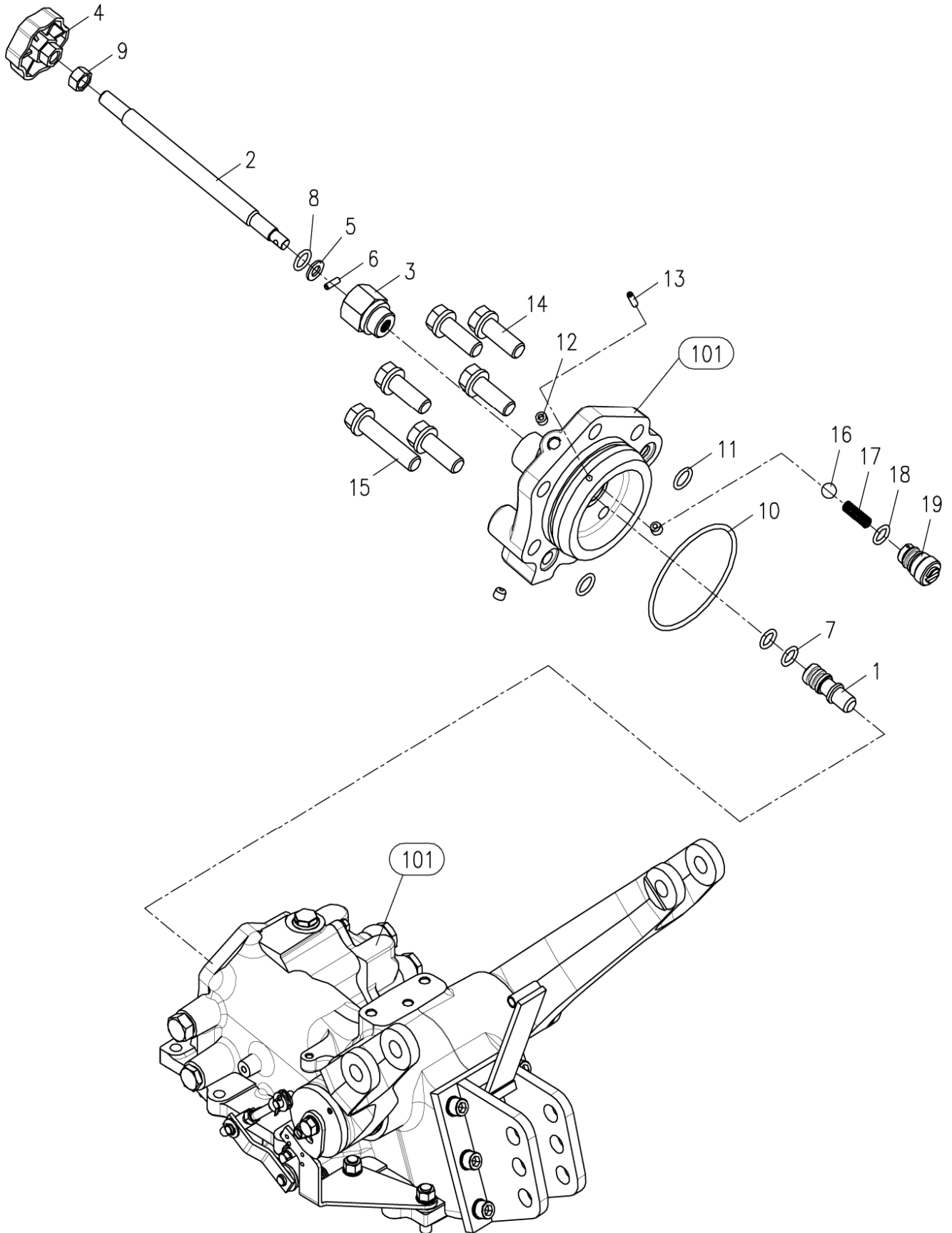
콘트롤 밸브 (CONTROL VALVE)-106

A: 3120R
 B: 3520R
 C: 4020R
 D: 4520R
 E: 5220R

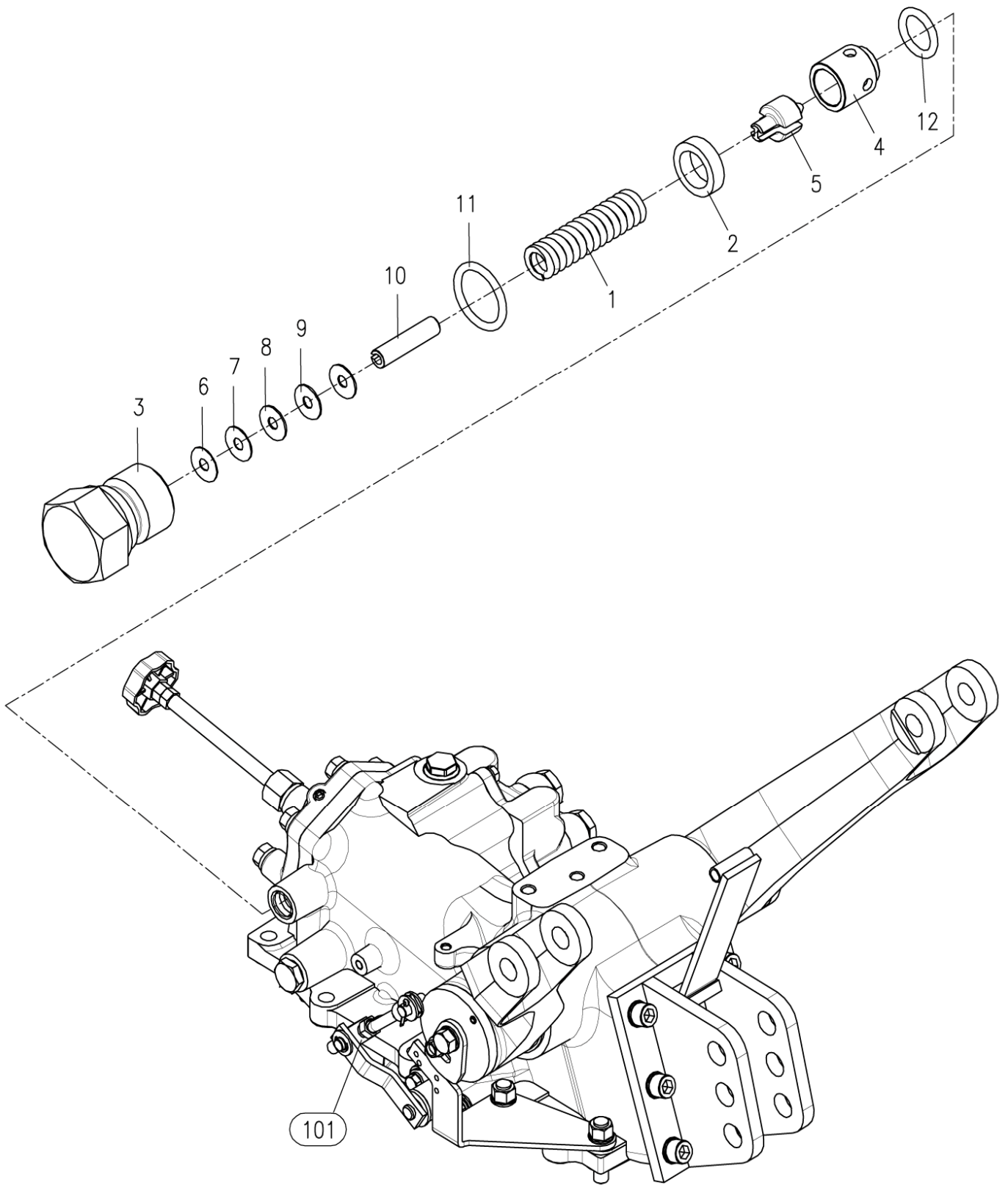
번호 Key	부품번호 Part No	품명 Part Name	수량(Qt'y)					비고 Remark
			A	B	C	D	E	
1	TTA6120000A	언로더 플러그 PLUG, UNLOADER	1	1	1	1	1	
2	24311-000140	O-링(P형) O-RING	1	1	1	1	1	
3	TTA6110000A	언로더 스프링 SPRING, UNLOADER	1	1	1	1	1	
4	TTA6080031A	언로더 포핏 POPPET	1	1	1	1	1	
5	26776-100002	육각고정너트(세목) NUT	1	1	1	1	1	
6	26116-080142	볼트 BOLT	1	1	1	1	1	
7	TTA6030000A	푸시봉 PUSH BAR	1	1	1	1	1	
8	TTA6050000A	와셔 WASHER	1	1	1	1	1	
9	TTA6040000A	스풀바 SPOOL BAR	1	1	1	1	1	
10	TTA6100000A	O-링(P형) O-RING	1	1	1	1	1	
11	TTA6109000A	O-링(P형) O-RING	2	2	2	2	2	
12	TTA6080202A	스풀 SPOOL	1	1	1	1	1	
13	TTA6170000A3	파이로트스풀스프링 PILOT SPRING	1	1	1	1	1	
14	TTA6180000A9	스풀스토퍼 STOPPER	1	1	1	1	1	
15	TTA6080201	핀 PIN	1	1	1	1	1	
16	TTA6300000A9	플러그 PLUG	1	1	1	1	1	
17	TTA6240102A	시트 SHEET	1	1	1	1	1	
18	TTA6270000A9	O-링(S형) O-RING	1	1	1	1	1	
19	TTA6260000A9	O-링(S형) O-RING	1	1	1	1	1	
20	TTA6240101A	M탱크포핏 POPPET	1	1	1	1	1	
21	24311-000070	O-링(S형) O-RING	1	1	1	1	1	
22	TTA6250000A9	플러그 PLUG	1	1	1	1	1	
23	TTA6290000A3	스프링 SPRING	1	1	1	1	1	
24	TTA6190000A	시임 SHIM	1	1	1	1	1	
25	TTA6140000A	스프링 SPRING	1	1	1	1	1	
26	TTA6130000A	스풀 SPOOL	1	1	1	1	1	
27	TTA6200000A	O-링(S형) O-RING	2	2	2	2	2	
28	TTA6150000A	플러그 PLUG	1	1	1	1	1	
29	TTA6290000A3	스프링 SPRING	1	1	1	1	1	
30	24311-000160	O-링(P형) O-RING	1	1	1	1	1	
31	TTA6200000A	O-링(P형) O-RING	1	1	1	1	1	
32	TTA6080041A	L탱크포핏 POPPET	1	1	1	1	1	
33	TTA6160000A	하중체크스프링 SPRING	1	1	1	1	1	
34	TTA6320000A9	홀더B HOLDER	1	1	1	1	1	
35	TTA6310000A9	홀더A HOLDER	1	1	1	1	1	
36	26450-080142	육각소켓캡볼트 CAP BOLT	3	3	3	3	3	
37	26450-080262	육각소켓캡볼트 CAP BOLT	3	3	3	3	3	
38	TTA6010000A3	컨트롤밸브조합 CONTROL VALVE ASS'Y	1	1	1	1	1	



스톱 밸브 (STOP VALVE)-109



안전 밸브 (SAFETY VALVE)-110



안전 밸브 (SAFETY VALVE)-110

A: 3120R

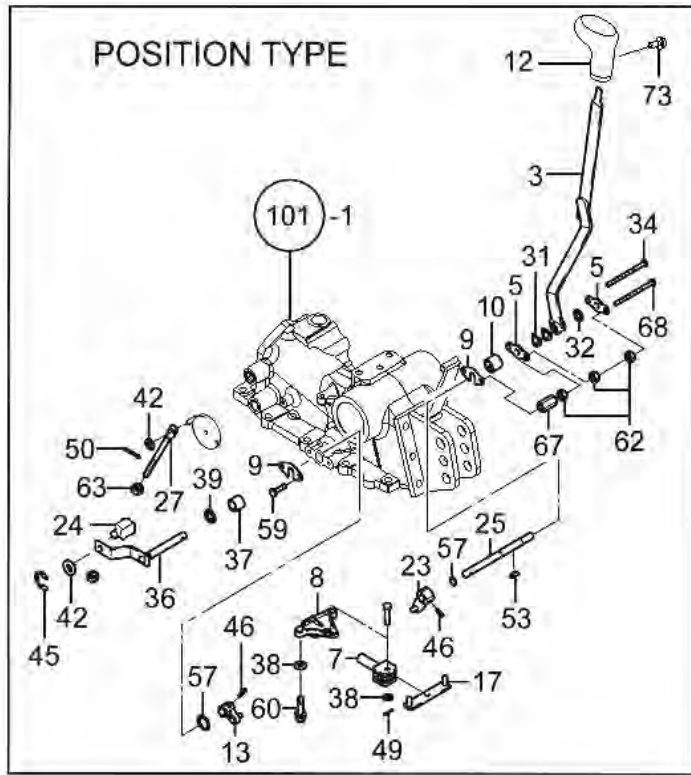
B: 3520R

C: 4020R

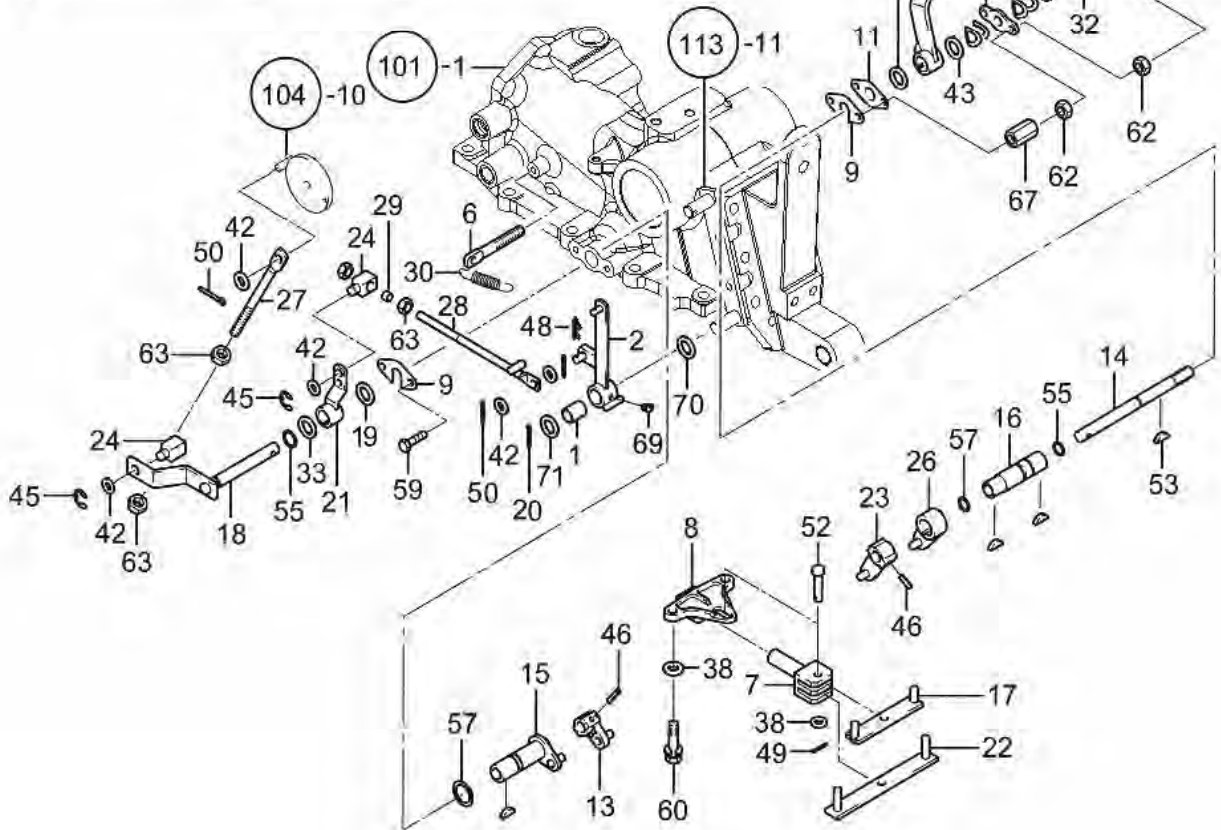
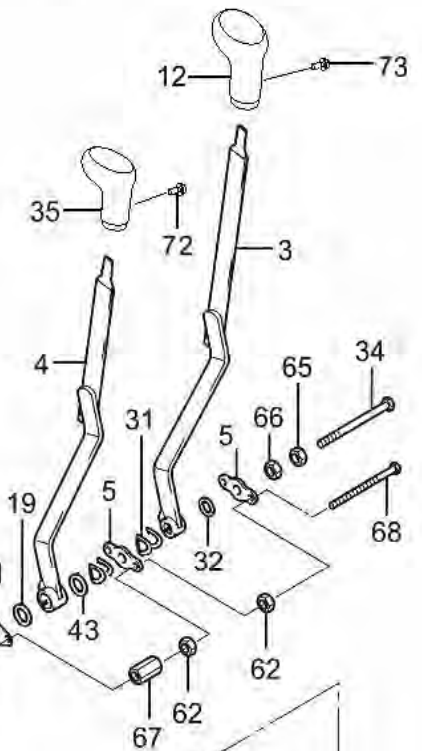
D: 4520R

E: 5220R

번호 Key	부품번호 Part No	품 명 Part Name	수량(Qt'y)					비고 Remark
			A	B	C	D	E	
1	TTB0010000A4	릴리프밸브스프링 SPRING, RELIEF VALVE	1	1	1	1	1	
2	TTB0020000A4	밸브시트스크류 SCREW, VALVE SEAT	1	1	1	1	1	
3	TTB0030000B4	릴리프밸브플러그 PLUG, RELIEF VALVE	1	1	1	1	1	
4	TTB0040000A4	안전밸브시트 SEAT, SAFETY VALVE	1	1	1	1	1	
5	TTB0050000A4	포핏 POPPET	1	1	1	1	1	
6	TB36670000A4	심 SHIM	2	2	2	2	2	
7	TB36680000A4	심 SHIM	2	2	2	2	2	
8	TB36690000A4	심 SHIM	2	2	2	2	2	
9	TB36700000A4	심 SHIM	3	3	3	3	3	
10	22351-060025	스프링핀 SPRING PIN	1	1	1	1	1	
11	24311-000180	O-링(P형) O-RING(P)	1	1	1	1	1	
12	24311-000120	O-링(P형) O-RING(P)	1	1	1	1	1	



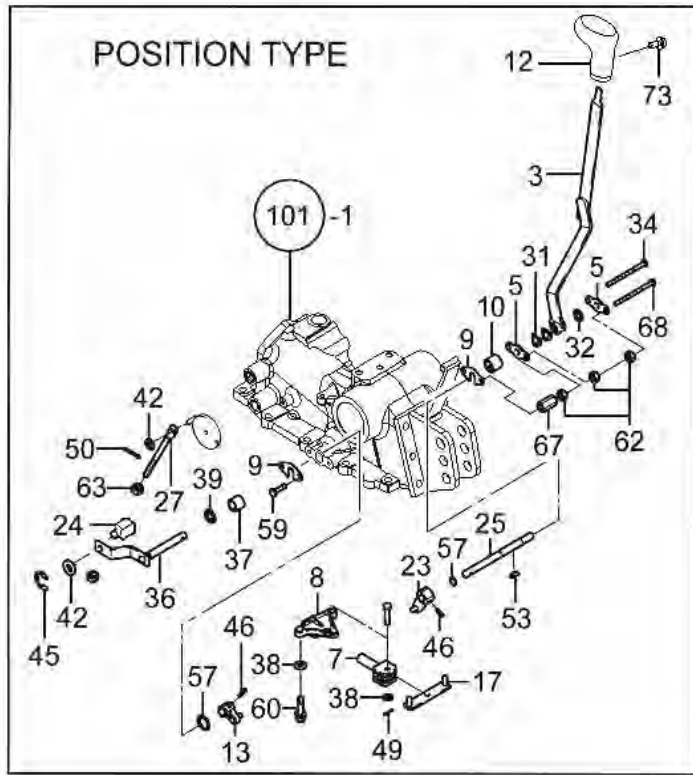
POSITION & DRAFT TYPE



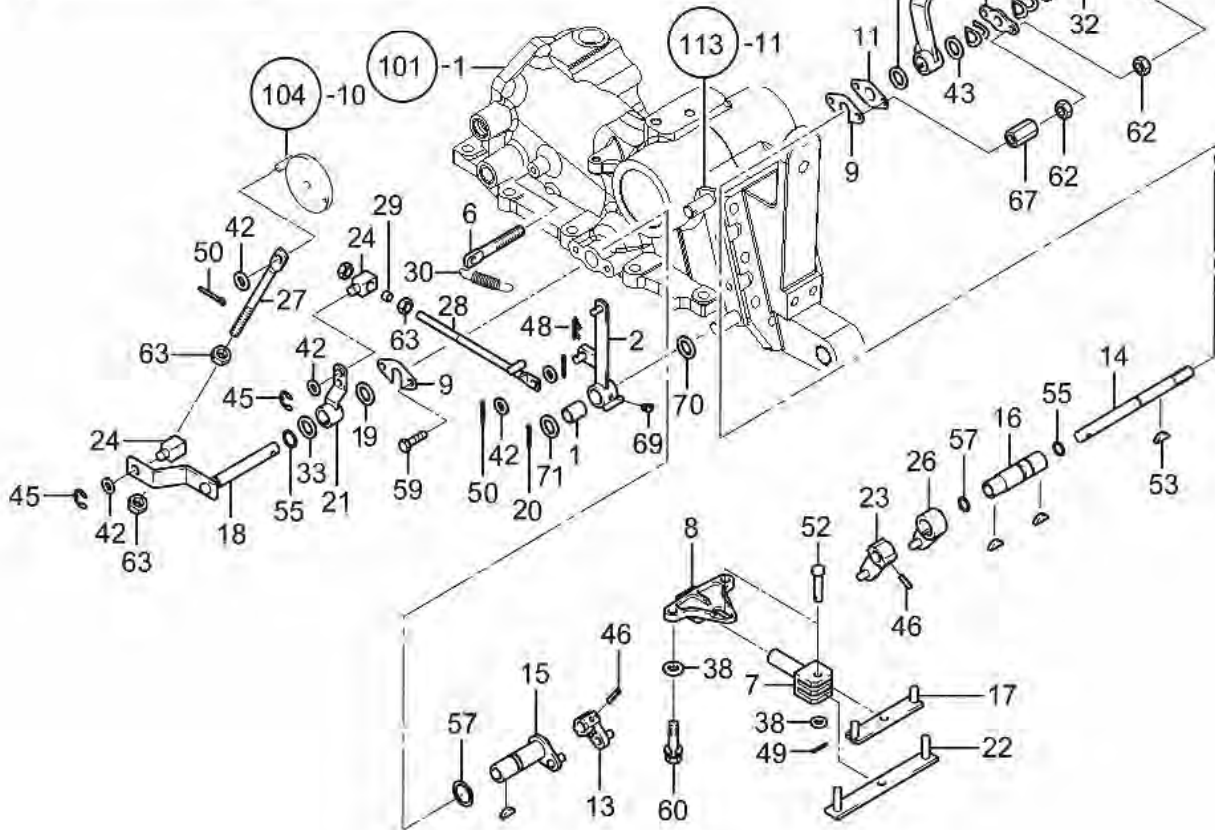
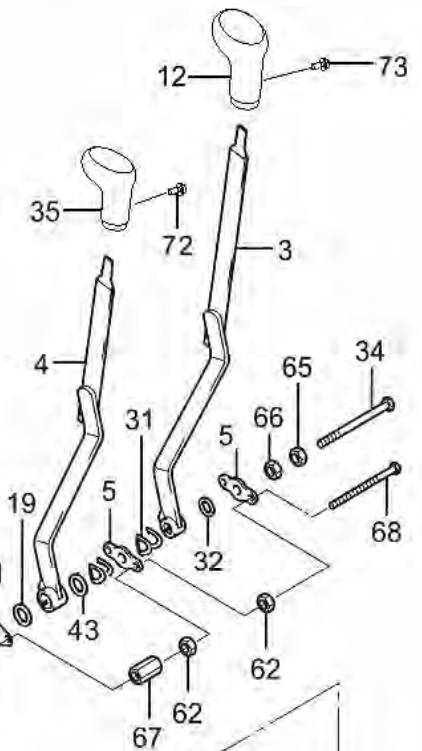
유압 콘트롤 (HYD CONTROL POSITION TYPE)-111

A: 3120R
 B: 3520R
 C: 4020R
 D: 4520R
 E: 5220R

번호 Key	부품번호 Part No	품명 Part Name	수량(Qt'y)					비고 Remark
			A	B	C	D	E	
1	TTB1010000B4	부시 BUSH	1	1	1	1	1	EU
2	TTB1020000B3	피드 백 링크 LINK, BACK FEED	1	1	1	1	1	EU
3	TA00001047B	콘트롤 레버 P LEVER, P-CONTROL	1	1	1	1	1	
4	TA00001051B	콘트롤 레버 D LEVER, D-CONTROL	1	1	1	1	1	EU
5	TTB1050000A4	플레이트 PLATE	2	2	2	2	2	
6	TTB1060000A4	스프링 걸이 SPRING HOOK	1	1	1	1	1	EU
7	TTB1070000A4	콘트롤 로드 ROD, CONTROL	1	1	1	1	1	
8	TTB1080000A3	콘트롤판 PLATE, CONTROL	1	1	1	1	1	
9	TTB1090000A4	플레이트-A PLATE-A	2	2	2	2	2	
10	TZB1040000A4	칼라 COLLAR	1	1	1	1	1	US
11	TTB1110000A4	플레이트-B PLATE-B	1	1	1	1	1	EU
12	TA00015831A	위치제어 노브 조합 KNOB ASS'Y, POSITIOIN CONTROL	1	1	1	1	1	
13	TTB1130000A4	암(PCF) ARM, POSITION CONTROL FEEDBACK	1	1	1	1	1	
14	TTB1140000A4	포지션 레버축 SHAFT, POSITION LEVER	1	1	1	1	1	EU
15	TTB1150000A4	암(DCF) ARM(DCF)	1	1	1	1	1	EU
16	TTB1160000A4	D콘트롤 축 D-CONTROL SHAFT	1	1	1	1	1	EU
17	TTB1170000A4	바 BAR	1	1	1	1	1	
18	TTB1180000A3	암-PF ARM-PF	1	1	1	1	1	EU
19	TTB1190000A4	플레이트 PLATE	2	2	2	2	2	EU
20	22417-250250	할핀 COTTER PIN	1	1	1	1	1	EU
21	TTB1210000A4	암DF ARM-DF	1	1	1	1	1	EU
22	TTB1220000A4	바아 BAR	1	1	1	1	1	EU
23	TTB1230000A4	P-콘트롤 암 P-ARM, CONTROL	1	1	1	1	1	
24	TTB1240000A4	어저스트 ADJUSTER	2	2	2	2	2	
25	TZB1140000A3	포지션 레버축 SHAFT, POSITION LEVER	1	1	1	1	1	US
26	TTB1260000A4	D 콘트롤 암 D-CONTROL ARM	1	1	1	1	1	EU
27	TTB1270000C3	로드 P ROD, FEED BACK	1	1	1	1	1	
28	TTB1280000A4	로드 DF ROAD-DF	1	1	1	1	1	EU
29	TTB1290000A4	칼라 COLLAR	1	1	1	1	1	EU
30	TTB1300000A4	리턴 스프링 RETURN SPRING	1	1	1	1	1	EU
31	TT01140000A4	스프링와셔(접시형) SPRING WASHER	4	4	4	4	4	
32	TTB1320000A4	마찰판 PLATE, FRICTION	1	1	1	1	1	
33	TTB1320000A4	마찰판 PLATE, FRICTION	1	1	1	1	1	EU
34	26116-080802	볼트 8x08 BOLT(8x08)	1	1	1	1	1	
35	TA00015806A	오토 노브 조합 KNOB ASS'Y, DRAFT CONTROL	1	1	1	1	1	EU
36	TZB1180000A3	피드백암 ARM, FEED BACK	1	1	1	1	1	US
37	TZB1210000A4	칼라 COLLAR	1	1	1	1	1	US
38	22137-080000	평와셔(마봉환) PLAIN WASHER	3	3	3	3	3	
39	TZB1330000A4	마찰판 PLATE, FRICTION	1	1	1	1	1	US
42	22137-100000	평와셔(마봉환) PLAIN WASHER	2	2	2	2	2	
43	22137-120000	평와셔(마봉환) PLAIN WASHER	1	1	1	1	1	EU
45	22272-000070	E형 스냅링 SNAP RING(E)	2	2	2	2	2	



POSITION & DRAFT TYPE



유압 콘트롤 (HYD CONTROL POSITION TYPE)-111

A: 3120R

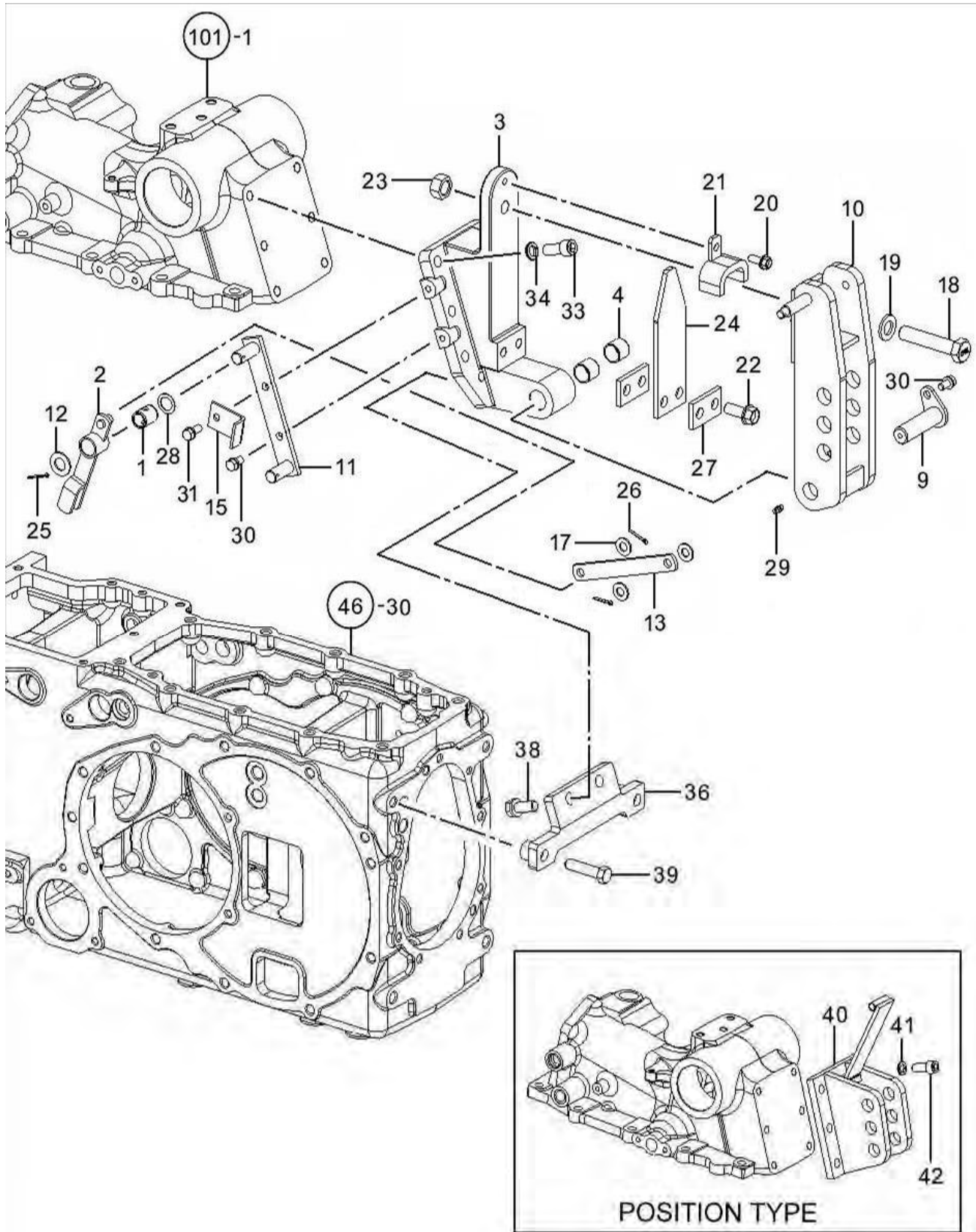
B: 3520R

C: 4020R

D: 4520R

E: 5220R

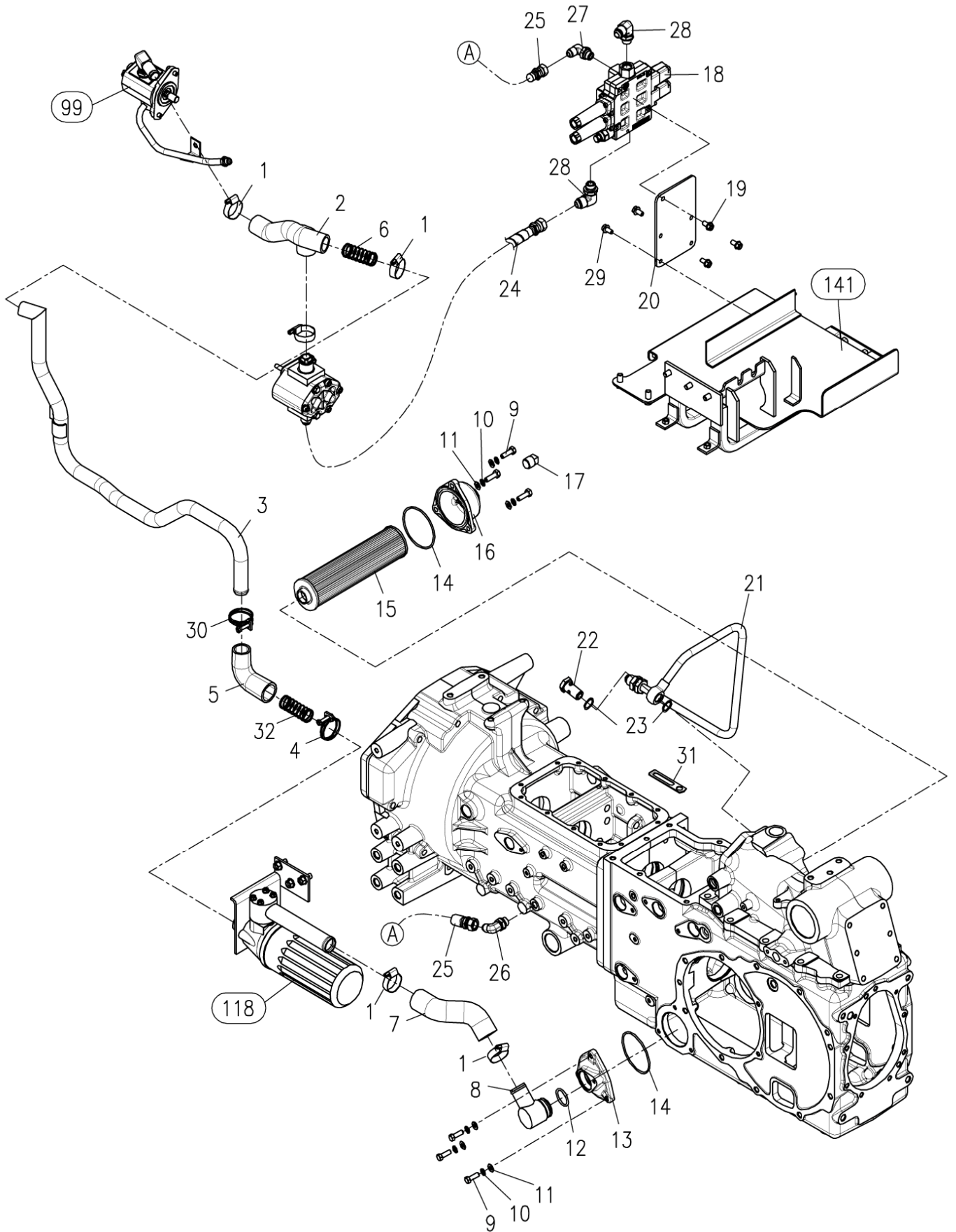
번호 Key	부품번호 Part No	품명 Part Name	수량(Qty)					비고 Remark
			A	B	C	D	E	
46	22351-050032	스프링 핀 SPRING PIN	2	2	2	2	2	
48	22360-080000	스냅핀 SNAP PIN	1	1	1	1	1	EU
49	22417-200200	할핀 COTTER PIN	1	1	1	1	1	
50	22417-300200	할핀 COTTER PIN	3	3	3	3	3	
52	22487-080350	두부핀 HEAD PIN	1	1	1	1	1	
53	22522-030130	반달키이 KEY,WOOD RUFF	4	4	4	4	4	
55	24311-000090	O링(P형) O-RING(P)	2	2	2	2	2	EU
57	24311-000160	O링(P형) O-RING(P)	2	2	2	2	2	
59	26013-080162	와셔조립육각볼트(+SW) BOLT W/WASHER	2	2	2	2	2	
60	26013-080202	와셔조립육각볼트(+SW) BOLT W/WASHER	2	2	2	2	2	
62	26716-080002	육각너트 HEX NUT	3	3	3	3	3	
63	26716-100002	육각너트 HEX NUT	4	4	4	4	4	
65	26716-120002	육각너트 HEX NUT	1	1	1	1	1	EU
66	26756-120002	육각고정너트 HEX FIX NUT	1	1	1	1	1	EU
67	TTB1670000A4	너트 NUT	1	1	1	1	1	
68	26116-080804	육각볼트 HEX BOLT	1	1	1	1	1	
69	24764-060000	그리스니플 NIPPLE,GREASE	1	1	1	1	1	EU
70	23414-160000	패킹 PACKING	1	1	1	1	1	EU
71	TTB3120000A4	스페이스 SPACER	1	1	1	1	1	EU
72	26023-040102	와셔조립남비작은나사 SCREW	1	1	1	1	1	EU
73	26023-040162	와셔조립남비작은나사 SCREW	1	1	1	1	1	



드래프트 콘트롤(DRAFT CONTROL)-(113)

A: 3120R
 B: 3520R
 C: 4020R
 D: 4520R
 E: 5220R

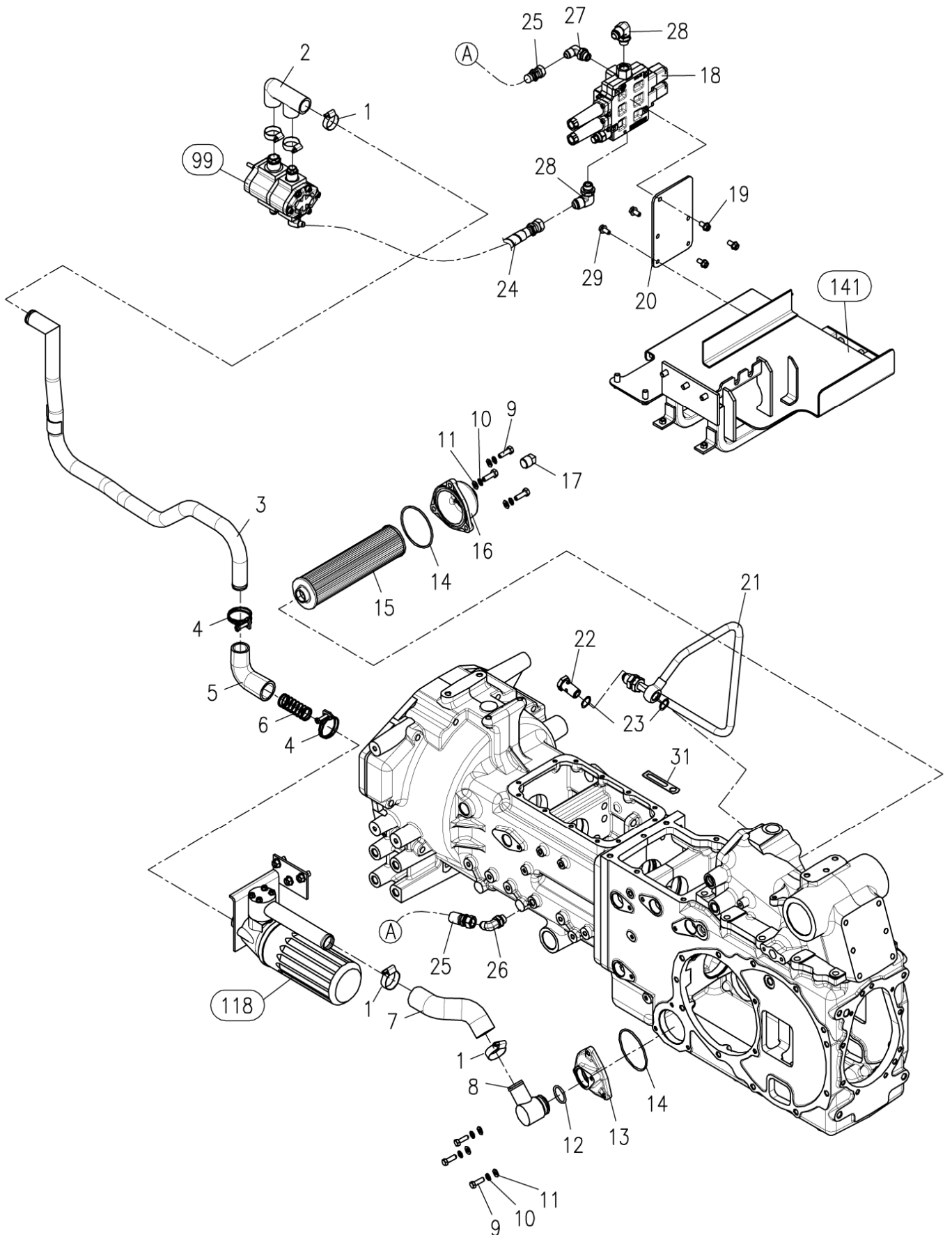
번호 Key	부품번호 Part No	품명 Part Name	수량(Qt'y)					비고 Remark
			A	B	C	D	E	
1	TTB1010000B4	부시 BUSH	1	1	1	1	1	
2	TTB3020000A3	링크DF LINK DF	1	1	1	1	1	
3	TA00000655A	хин지서포트 D SUPPORT D, HINGE	1	1	1	1	1	
4	TT67120000A4	부시 BUSH	2	2	2	2	2	
9	TTB3090000A4	хин지핀 PIN, HINGE	1	1	1	1	1	
10	TA00000667A	톱링크хин지D HINGE D, TOP LINK	1	1	1	1	1	
11	TTB3110000A4	플레이트 PLATE	1	1	1	1	1	
12	TTB3120000A4	스페이스 SPACER	1	1	1	1	1	
13	TA00000668B	링크플레이트 PLATE, LINK	1	1	1	1	1	
15	TTB3150000A4	드래프트 링크스토퍼 STOPPER, DRAFT LINK	1	1	1	1	1	
17	22137-100000	평와셔(마봉환) PLAIN WASHER	3	3	3	3	3	
18	TA00000660A	육각볼트 HEX BOLT	1	1	1	1	1	
19	22137-160000	평와셔 PLAIN WASHER	1	1	1	1	1	
20	26106-080202	육각플랜지볼트 HEX FLANGE BOLT	1	1	1	1	1	
21	TA00000659A	연결판 조합 PLATE ASS'Y	1	1	1	1	1	
22	26106-120302	육각플랜지볼트 HEX FLANGE BOLT	2	2	2	2	2	
23	26736-160002	육각너트 HEX NUT	1	1	1	1	1	
24	TA00000662A	хин지판 HINGE PLATE	1	1	1	1	1	
25	22417-250250	할핀 COTTER PIN	1	1	1	1	1	
26	22417-300200	할핀 COTTER PIN	2	2	2	2	2	
27	TA00000661A	고정판 PLATE	2	2	2	2	2	
28	23414-160000	동패킹 COPPER PACKING	1	1	1	1	1	
29	TA27160000A4	그리스니플 GREASE NIPPLE	1	1	1	1	1	
30	26013-080162	와셔조립육각볼트 BOLT W/WASHER	2	2	2	2	2	
31	26013-080202	와셔조립육각볼트 BOLT W/WASHER	1	1	1	1	1	
33	26450-120302	육각구멍붙이볼트 HEX SOCKET HEAD CAP SCREW	6	6	6	6	6	
34	22217-120000	스프링와셔 SPRING WASHER	6	6	6	6	6	
36	TNB3360000A3	хин지스테인 STAY, HINGE	1	1	1	1	1	
38	26013-120302	와셔조립육각볼트 BOLT W/WASHER	2	2	2	2	2	
39	26116-120502	볼트 BOLT	2	2	2	2	2	
40	TA00001278A	톱링크브래킷조합 BRACKET ASS'Y, TOP LINK	1	1	1	1	1	US
41	22217-120000	스프링와셔 SPRING WASHER	6	6	6	6	6	US
42	26450-120302	육각구멍붙이볼트 HEX SOCKET HEAD CAP SCREW	6	6	6	6	6	US



유압배관_미국(HYD PIPING_US)-114

A: 3120R
 B: 3520R
 C: 4020R
 D: 4520R
 E: 5220R

번호 Key	부품번호 Part No	품명 Part Name	수량(Qt'y)					비고 Remark
			A	B	C	D	E	
1	23000-041000	호스클립 HOSE CLAMP	5	5	5			
2	NTB4560000A	저압 고무 파이프 PIPE , LOWER PRESSURE	1	1	1			
3	TA00026003A	저압 파이프 조합 PIPE ASS'Y, LOWER PRESSURE	1	1	1			
4	23010-044000	호스밴드 BAND, HOSE	1	1	1			
5	NTB4070000B	저압고무호스 RUBBER HOSE, LOWER PRESSURE	1	1	1			
6	TTB4360000A	스프링A SPRING A	1	1	1			
7	TA00000922A	저압 호스 RUBBER HOSE, LOWER PRESSURE	1	1	1			
8	FTB4080000B	저압파이프R조합 PIPE ASS'Y, LOWER PRESSURE	1	1	1			
9	26116-080252	육각볼트 HEX BOLT	6	6	6			
10	22217-080000	스프링와셔 SPRING WASHER	6	6	6			
11	22137-080000	평와셔 PLAIN WASHER	6	6	6			
12	24311-000320	운동용O링 O-RING	1	1	1			
13	TA00000916A	커버(좌) COVER	1	1	1			
14	24321-000850	고정용O링 O-RING	2	2	2			
15	TNB4380000A	스트레이너 STRAINER	1	1	1			
16	TB38300000A	스크린 커버(우) SCREEN COVER	1	1	1			
17	TB38330000A	테이퍼플러그 TAPER PLUG	1	1	1			
18	TA00026056A	Front scv/v 조합 SCV VALVE	1	1	1			
19	26106-080122	육각플랜지볼트 HEX FLANGE BOLT	3	3	3			
20	TA00026064A	scv/v 브래킷 SCV VALVE BRACKET	1	1	1			
21	TA00017885B	고압파이프(후) PIPE ASS'Y	1	1	1			
22	TTB4180000A	중공볼트 CONNECTOR	1	1	1			
23	23414-200026	패킹 PACKING	2	2	2			
24	TA00026594A	고압호스 1/2" (전) HOSE,HIGH PRESSURE F	1	1	1			
25	TA00017888A	고압호스1/2"(후) HOSE,HIGH PRESSURE R	1	1	1			
26	TA00018066A	90엘보우3/8-1/4 ELBOW 90	1	1	1			
27	TA00022104B	90도엘보(M18*PF3/8) ELBOW 90	1	1	1			
28	TA00026065A	90도 엘보 3/8-1/2 ELBOW 90	2	2	2			
29	26106-080162	육각플랜지볼트 HEX FLANGE BOLT	2	2	2			
30	NTB4310000A	호스밴드 BAND, HOSE	1	1	1			
31	TCD5320000A	배선클램프 CABLE CLAMP	1	1	1			
32	TTB4370000A	스프링B SPRING B	1	1	1			

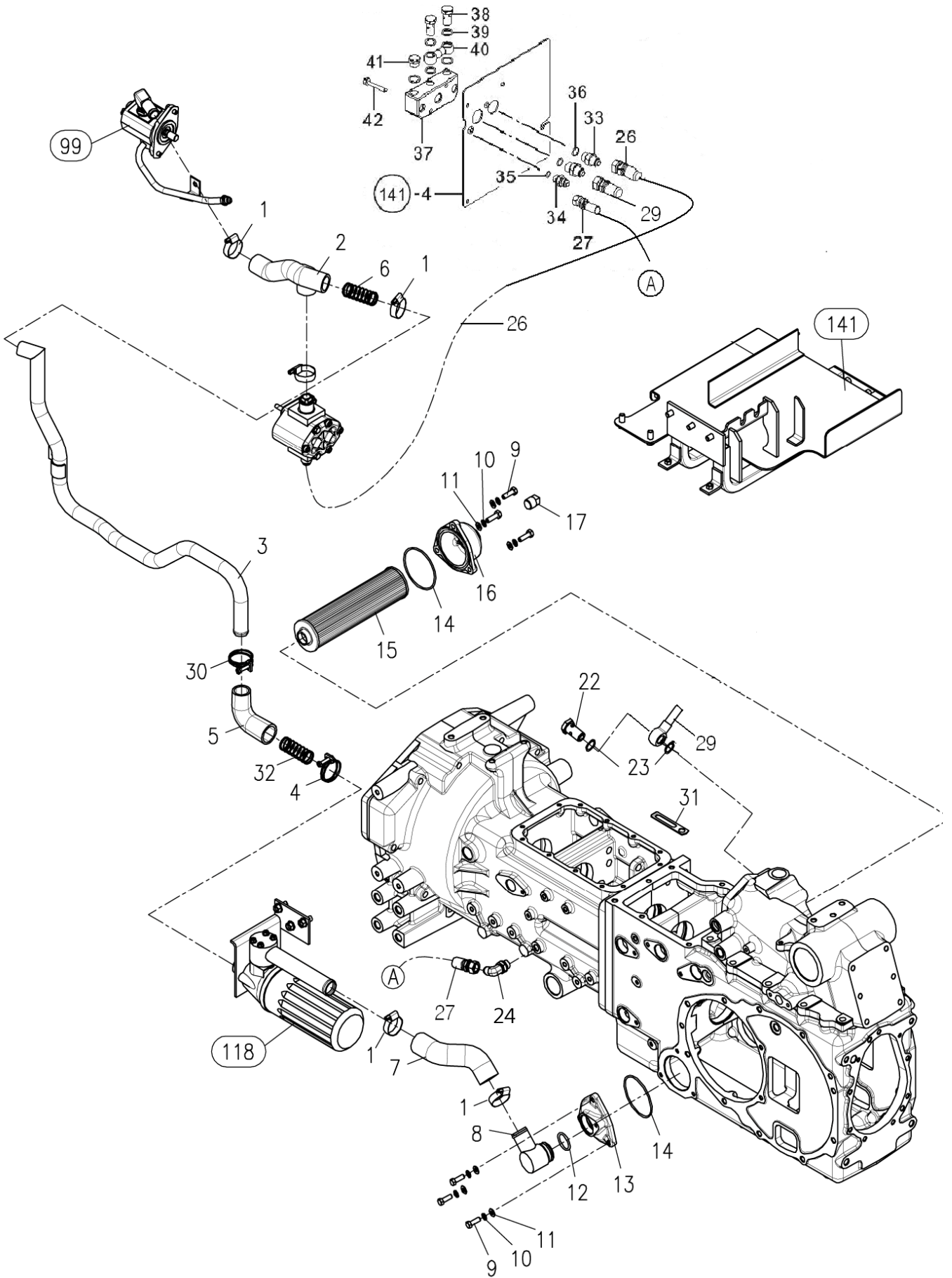


유압배관_미국 (HYD PIPING_US)-115

A: 3120R
 B: 3520R
 C: 4020R
 D: 4520R
 E: 5220R

번호 Key	부품번호 Part No	품명 Part Name	수량(Qt'y)					비고 Remark
			A	B	C	D	E	
1	23000-041000	호스클립 HOSE CLAMP				5	5	
2	FBB4510000A	저압 고무 파이프 PIPE , LOWER PRESSURE				1	1	
3	TA00025517A	저압 파이프 조합 PIPE ASS'Y, LOWER PRESSURE				1	1	
4	23010-044000	호스밴드 BAND, HOSE				2	2	
5	TA00017333A	저압고무호스 RUBBER HOSE, LOWER PRESSURE				1	1	
6	TTB4360000A	스프링A SPRING A				1	1	
7	TA00000922A	저압 호스 RUBBER HOSE, LOWER PRESSURE				1	1	
8	FTB4080000B	저압파이프R조합 PIPE ASS'Y, LOWER PRESSURE				1	1	
9	26116-080252	육각볼트 HEX BOLT				6	6	
10	22217-080000	스프링와셔 SPRING WASHER				6	6	
11	22137-080000	평와셔 PLAIN WASHER				6	6	
12	24311-000320	운동용O링 O-RING				1	1	
13	TA00000916A	커버(좌) COVER				1	1	
14	24321-000850	고정용O링 O-RING				2	2	
15	TNB4380000A	스트레이너 STRAINER				1	1	
16	TB38300000A	스크린 커버(좌) SCREEN COVER				1	1	
17	TB38330000A	테이퍼플러그 TAPER PLUG				1	1	
18	TA00026056A	Front scv/v 조합 SCV VALVE				1	1	
19	26106-080122	육각플랜지볼트 HEX FLANGE BOLT				3	3	
20	TA00026064A	scv/v 브래킷 SCV VALVE BRACKET				1	1	
21	TA00017885B	고압파이프(후) PIPE ASS'Y				1	1	
22	TTB4180000A	중공볼트 CONNECTOR				1	1	
23	23414-200026	패킹 PACKING				2	2	
24	TA00018064A	드레인 유압호스 HOSE, DRAIN				1	1	
25	TA00017888A	고압호스1/2"(후) HOSE,HIGH PRESSURE F				1	1	
26	TA00018066A	90엘보우3/8-1/4 ELBOW 90				1	1	
27	TA00022104B	90도엘보(M18*PF3/8) ELBOW 90				1	1	
28	TA00026065A	90도 엘보 3/8-1/2 ELBOW 90				2	2	
29	26106-080162	육각플랜지볼트 HEX FLANGE BOLT				2	2	
31	TCD5320000A	배선클램프 CABLE CLAMP				1	1	

유압배관_유럽 (HYD PIPING_EU)-116

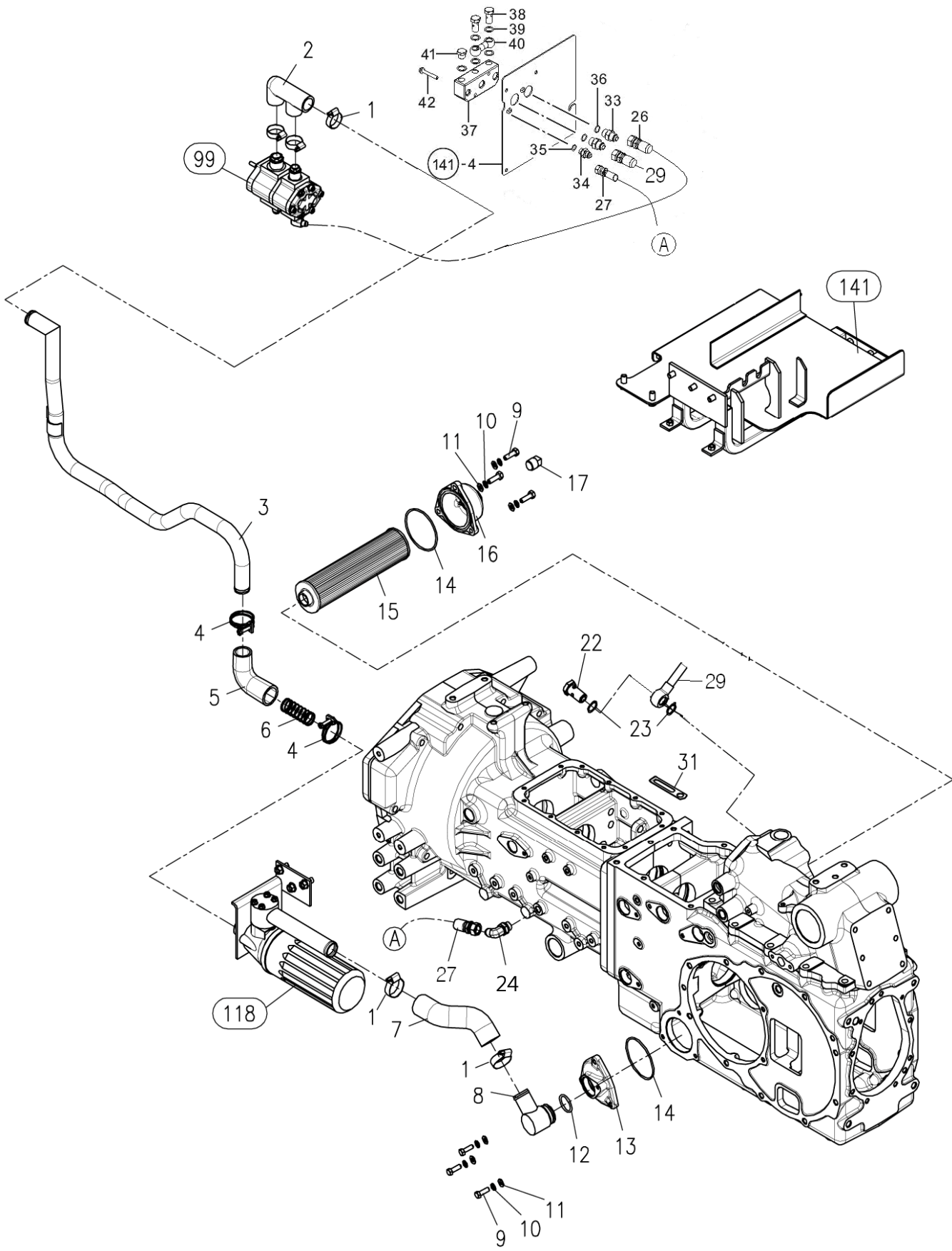


유압배관_유럽 (HYD PIPING_EU)-116

A: 3120R
 B: 3520R
 C: 4020R
 D: 4520R
 E: 5220R

번호 Key	부품번호 Part No	품명 Part Name	수량(Qt'y)					비고 Remark
			A	B	C	D	E	
1	23000-041000	호스클립	HOSE CLAMP	5	5	5		
2	NTB4560000A	저압 고무 파이프	PIPE , LOWER PRESSURE	1	1	1		
3	TA00026003A	저압 파이프 조합	PIPE ASS'Y, LOWER PRESSURE	1	1	1		
4	23010-044000	호스밴드	BAND, HOSE	1	1	1		
5	NTB4070000B	저압고무호스	RUBBER HOSE, LOWER PRESSURE	1	1	1		
6	TTB4360000A	스프링A	SPRING A	1	1	1		
7	TA00000922A	저압 호스	RUBBER HOSE, LOWER PRESSURE	1	1	1		
8	FTB4080000B	저압파이프R조합	PIPE ASS'Y, LOWER PRESSURE	1	1	1		
9	26116-080252	육각볼트	HEX BOLT	6	6	6		
10	22217-080000	스프링와셔	SPRING WASHER	6	6	6		
11	22137-080000	평와셔	PLAIN WASHER	6	6	6		
12	24311-000320	운동용0링	O-RING	1	1	1		
13	TA00000916A	커버(좌)	COVER	1	1	1		
14	24321-000850	고정용0링	O-RING	2	2	2		
15	TNB4380000A	스트레이너	STRAINER	1	1	1		
16	TB38300000A	스크린 커버(우)	SCREEN COVER	1	1	1		
17	TB38330000A	테이퍼플러그	TAPER PLUG	1	1	1		
22	TTB4180000A	중공볼트	CONNECTOR	1	1	1		
23	23414-200026	패킹	PACKING	2	2	2		
24	TA00018066A	90엘보우3/8-1/4	ELBOW 90	1	1	1		
26	TA00001408B	고압 호스 1/2" (전)	RUBBER HOSE,HIGH PRESSURE	1	1	1		
27	TA00018064A	유압호스(PF3/8 950)	HOSE,HIGH PRESSURE R	1	1	1		
29	TA00002261B	고압호스 1/2"(후)	RUBBER HOSE,HIGH PRESSURE	1	1	1		
30	NTB4310000A	호스밴드	BAND, HOSE	1	1	1		
31	TCD5320000A	배선클램프	CABLE CLAMP	1	1	1		
32	TTB4370000A	스프링B	SPRING B	1	1	1		
33	CVE4020000A4	니플1/2	NIPPLE	2	2	2		
34	TTA3880000A4	커넥터PF3/8	CONNECTOR	1	1	1		
35	24311-000140	운동용0링	O-RING	1	1	1		
36	24311-000180	운동용0링	O-RING	2	2	2		
37	TA00001398A	블록	BLOCK	1	1	1		
38	TT34200000A4	중공볼트	CONNECTOR	2	2	2		
39	23414-180000	패킹	PACKING	5	5	5		
40	FBA3B20000A3	전방연결파이프	PIPE CONNECTOR	1	1	1		
41	23887-180002	육각머리볼이플러그	PLUG	1	1	1		

유압배관_유럽 (HYD PIPING_EU)-117

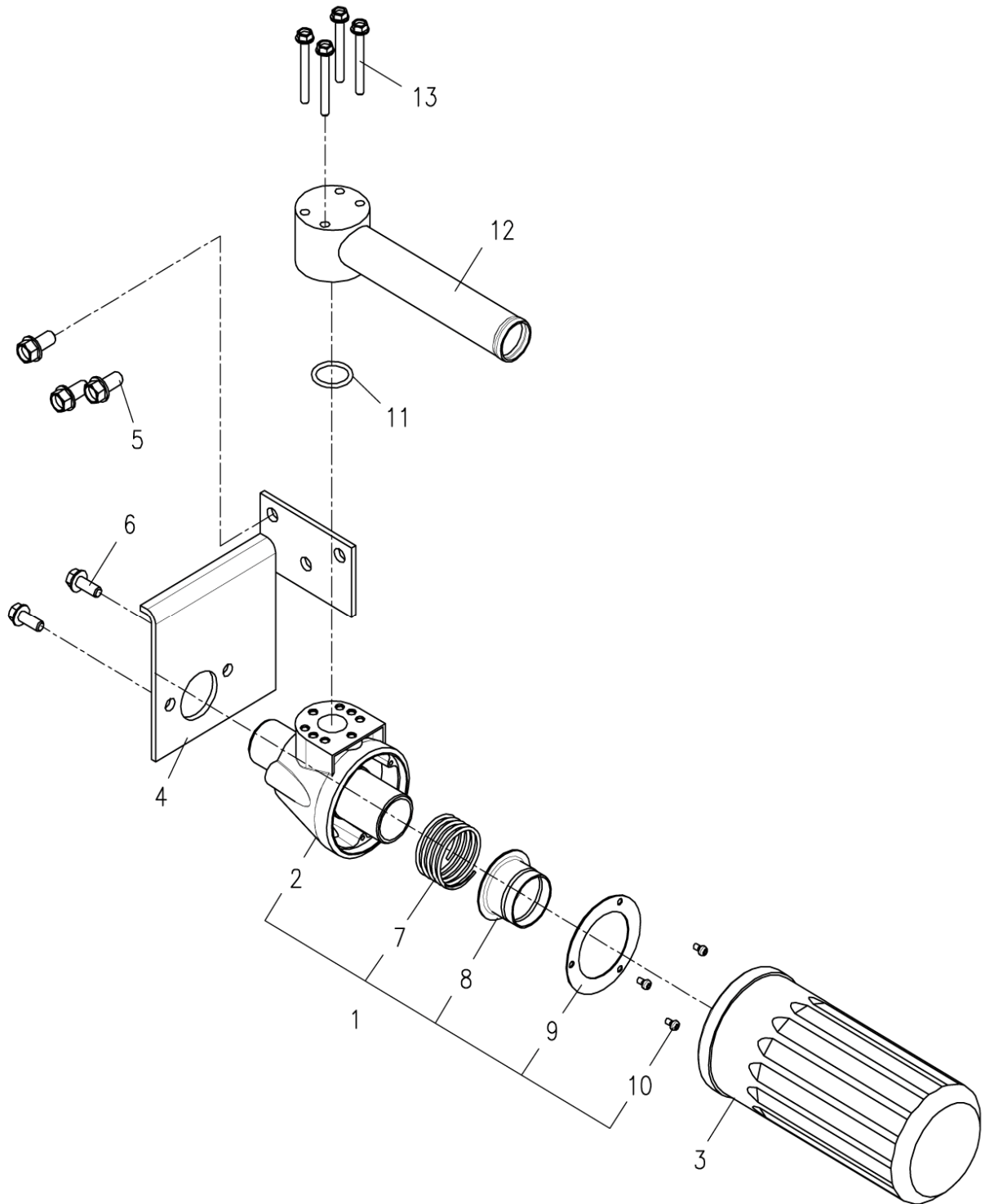


유압배관_유럽 (HYD PIPING_EU)-117

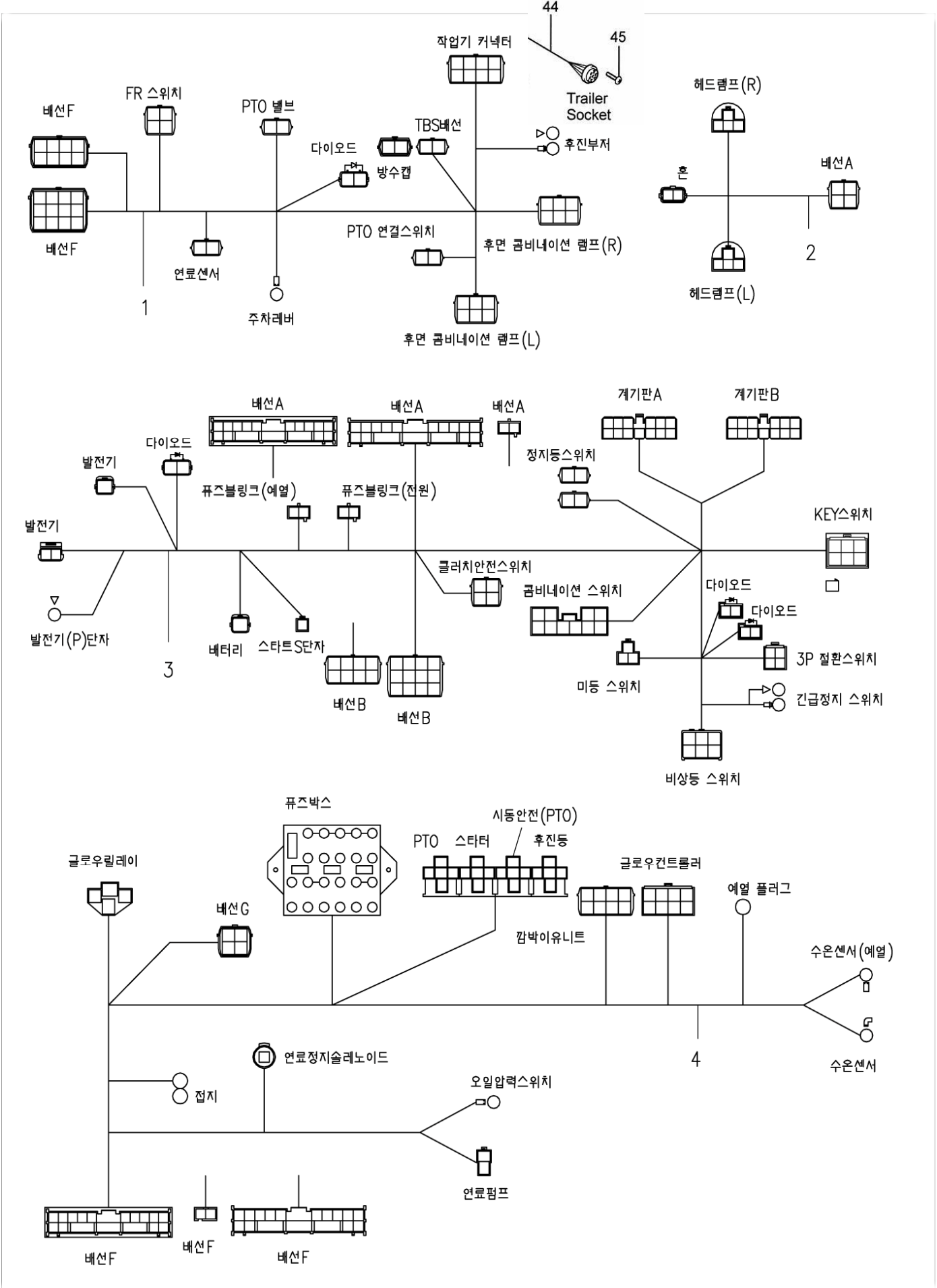
A: 3120R
 B: 3520R
 C: 4020R
 D: 4520R
 E: 5220R

번호 Key	부품번호 Part No	품명 Part Name	수량(Qt'y)					비고 Remark
			A	B	C	D	E	
1	23000-041000	호스클립 HOSE CLAMP				5	5	
2	FBB4510000A	저압 고무 파이프 PIPE , LOWER PRESSURE				1	1	
3	TA00025517A	저압 파이프 조합 PIPE ASS'Y, LOWER PRESSURE				1	1	
4	23010-044000	호스밴드 BAND, HOSE				2	2	
5	TA00017333A	저압고무호스 RUBBER HOSE, LOWER PRESSURE				1	1	
6	TTB4360000A	스프링A SPRING A				1	1	
7	TA00000922A	저압 호스 RUBBER HOSE, LOWER PRESSURE				1	1	
8	FTB4080000B	저압파이프R조합 PIPE ASS'Y, LOWER PRESSURE				1	1	
9	26116-080252	육각볼트 HEX BOLT				6	6	
10	22217-080000	스프링와셔 SPRING WASHER				6	6	
11	22137-080000	평와셔 PLAIN WASHER				6	6	
12	24311-000320	운동용O링 O-RING				1	1	
13	TA00000916A	커버(좌) COVER				1	1	
14	24321-000850	고정용O링 O-RING				2	2	
15	TNB4380000A	스트레이너 STRAINER				1	1	
16	TB38300000A	스크린 커버(좌) SCREEN COVER				1	1	
17	TB38330000A	테이퍼플러그 TAPER PLUG				1	1	
22	TTB4180000A	중공볼트 CONNECTOR				1	1	
23	23414-200026	패킹 PACKING				2	2	
24	TA00018066A	90엘보우3/8-1/4 ELBOW 90				1	1	
26	TA00001408B	고압 호스 1/2" (전) RUBBER HOSE,HIGH PRESSURE				1	1	
27	TA00018064A	유압호스(PF3/8 950) HOSE,HIGH PRESSURE R				1	1	
29	TA00002261B	고압호스 1/2"(후) RUBBER HOSE,HIGH PRESSURE				1	1	
31	TCD5320000A	배선클램프 CABLE CLAMP				1	1	
33	CVE4020000A4	니플1/2 NIPPLE				2	2	
34	TTA3880000A4	커넥터PF3/8 CONNECTOR				1	1	
35	24311-000140	운동용O링 O-RING				1	1	
36	24311-000180	운동용O링 O-RING				2	2	
37	TA00001398A	블록 BLOCK				1	1	
38	TT34200000A4	중공볼트 CONNECTOR				2	2	
39	23414-180000	패킹 PACKING				5	5	
40	FBA3B20000A3	전방연결파이프 PIPE CONNECTOR				1	1	
41	23887-180002	육각머리불이플러그 PLUG				1	1	

유압 필터 (HYD FILTER) -118



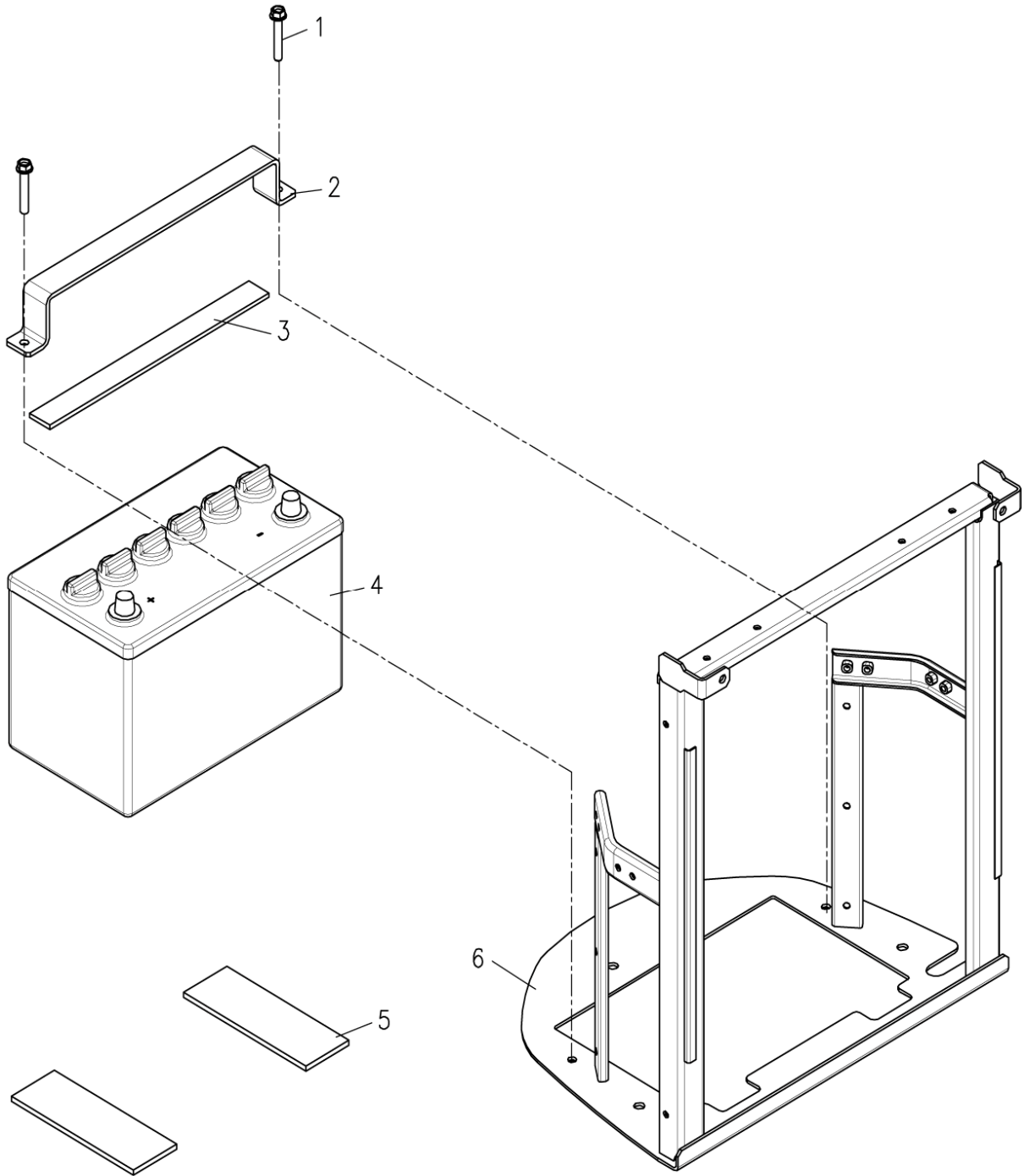
전기배선 (ELE'C WIRING)-119

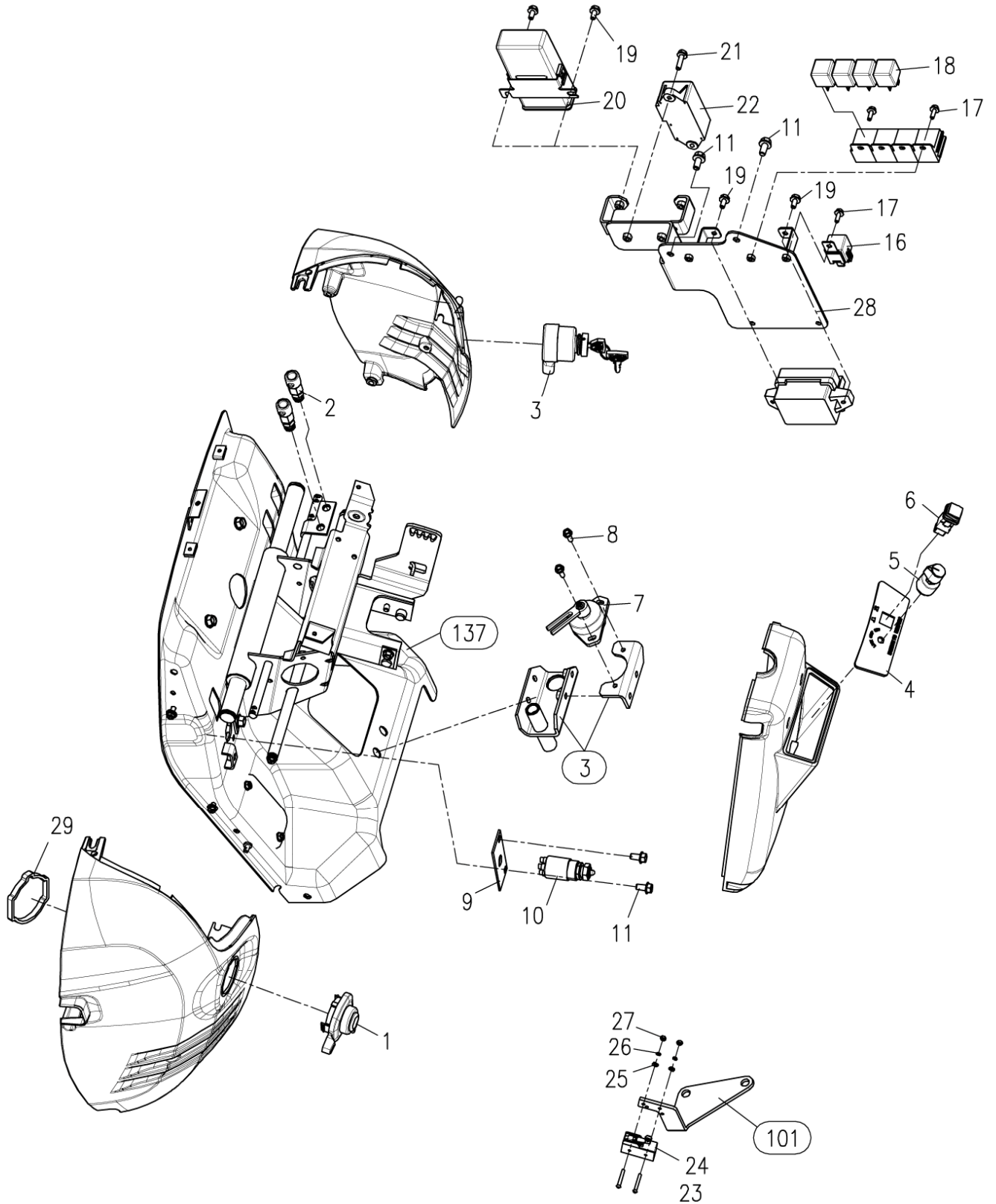


전기배선 (ELE'C WIRING)-119

A: 3120R
 B: 3520R
 C: 4020R
 D: 4520R
 E: 5220R

번호 Key	부품번호 Part No	품명 Part Name	수량(Qt'y)					비고 Remark
			A	B	C	D	E	
1	HA00000217B	배선 B WIRE HARNESS B	1	1	1	1	1	
2	HA00000411A	배선 G WIRE HARNESS G	1	1	1	1	1	
3	HA00000218B	배선 F WIRE HARNESS F	1	1	1	1	1	
4	HA00000540A	배선A WIRE HARNESS A	1	1	1	1	1	
5	26716-060002	육각너트 NUT	4	4	4	4	4	
14	TTB9140000A9	퓨즈5A FUSE 5A	3	3	3	3	3	
15	TTB9150000A9	퓨즈10A FUSE 10A	4	4	4	4	4	
16	CEH3170500A4	퓨즈20A FUSE 20A	5	5	5	5	5	
30	CEH3160000A3	퓨즈블링크 0.85 FUSIBLE LINK 0.85	2	2	2	2	2	
37	HA00000414B	배터리케이블(+) BATTERY CABLE(+)	1	1	1	1	1	
38	HA00000415A	배터리케이블(-) BATTERY CABLE(-)	1	1	1	1	1	
39	TB39260000A4	배선밴드 WIRE BAND	6	6	6	6	6	
42	TTB9420000A4	나이론밴드250 NYLON BAND 250	10	10	10	10	10	
43	CEH3370000A4	밴드350 BAND 350	1	1	1	1	1	
44	HA00000454A	작업기커넥트조합 TRAILER SOCKET ASS'Y	1	1	1	1	1	EU
45	26557-060352	+자홈남비작은나사 + SCREW	3	3	3	3	3	EU
49	TTB9490000A4	태핑나사 TAPPING SCREW	4	4	4	4	4	
51	22137-060000	평와셔 WASHER	1	1	1	1	1	
53	26106-060122	육각플랜지볼트 HEX FLANGE BOLT	3	3	3	3	3	
54	26106-060162	육각플랜지볼트 HEX FLANGE BOLT	4	4	4	4	4	
64	TTB9640000A4	고무커버 RUBBER COVER	1	1	1	1	1	
65	26347-060002	U-너트 U-NUT	1	1	1	1	1	
66	26106-060162	육각플랜지볼트 HEX FLANGE BOLT	1	1	1	1	1	
71	22217-060000	스프링와셔 SPRING WASHER	4	4	4	4	4	
78	CQH3120000A4	배선 H HARNES H	1	1	1	1	1	
79	26716-050002	육각너트 HEX NUT	1	1	1	1	1	

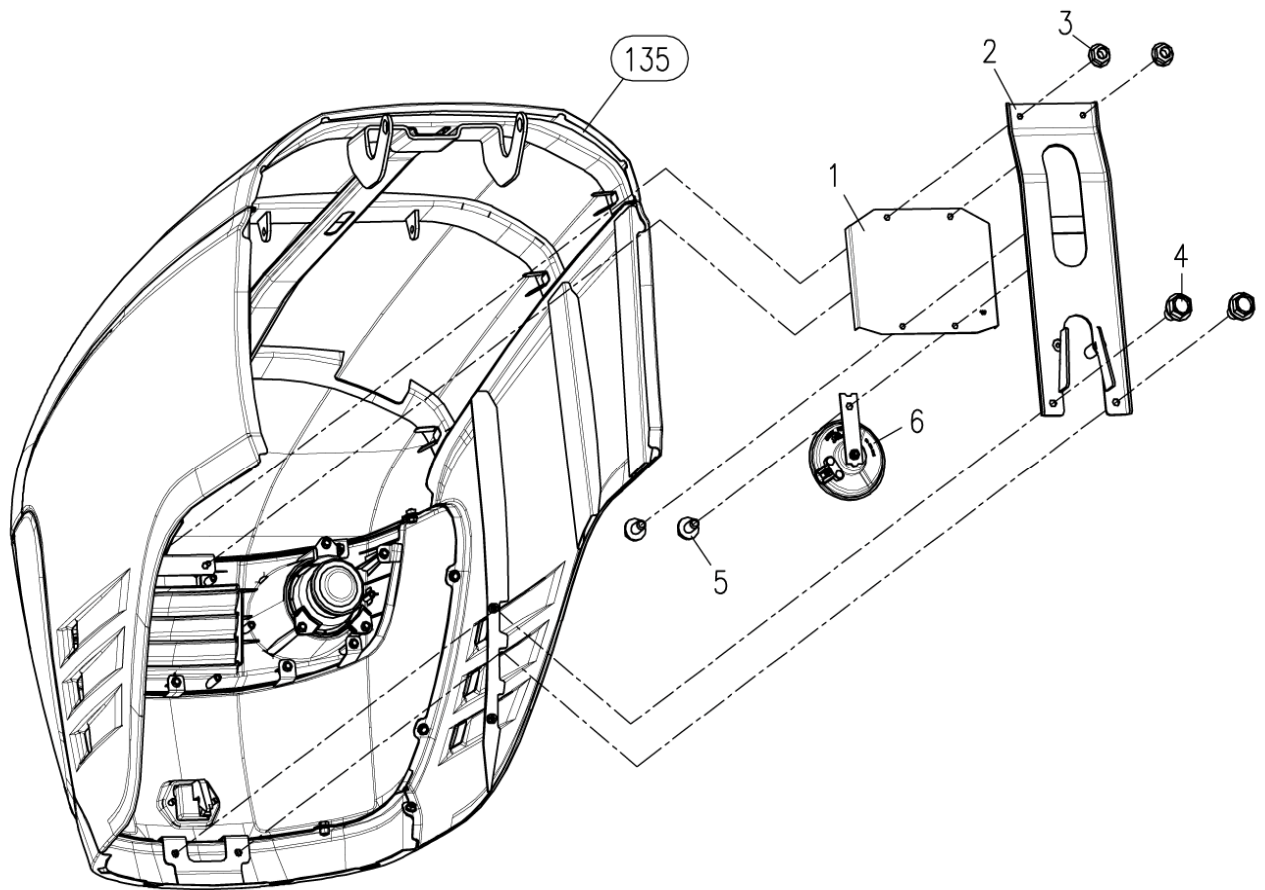




스위치 (SWITCH)-125

A: 3120R
 B: 3520R
 C: 4020R
 D: 4520R
 E: 5220R

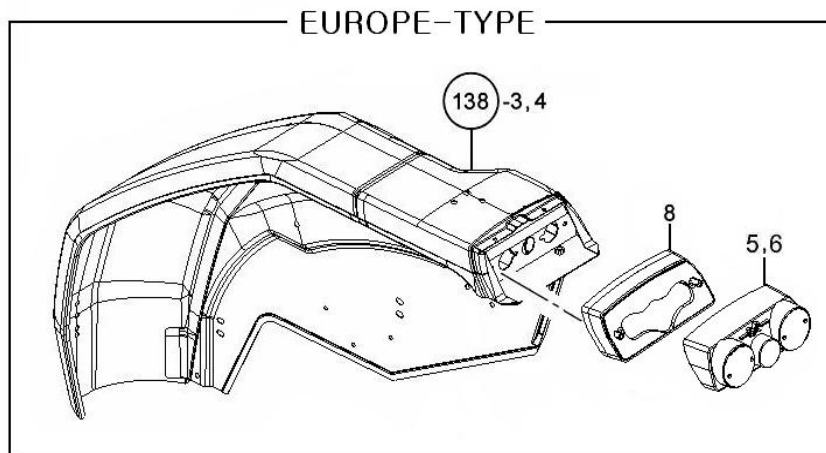
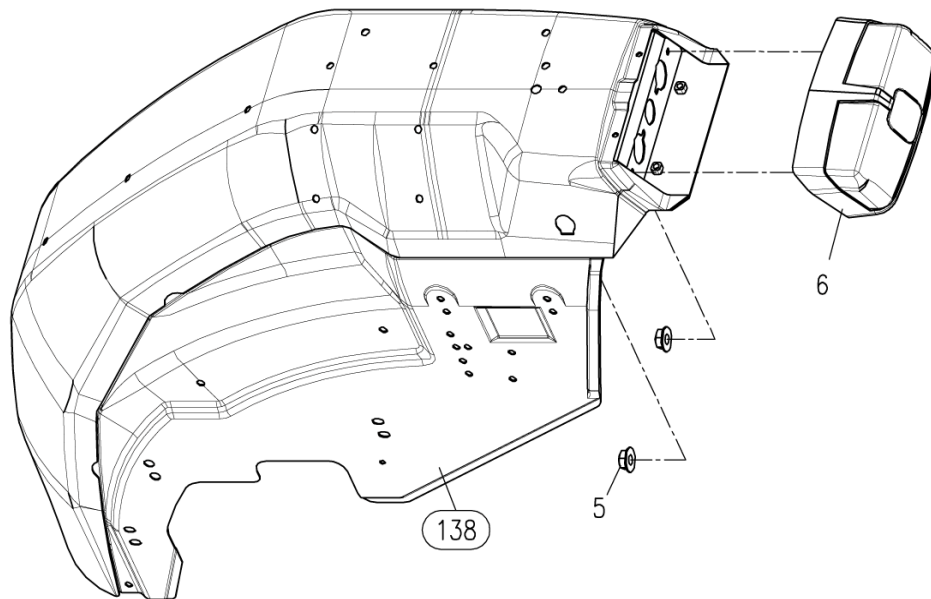
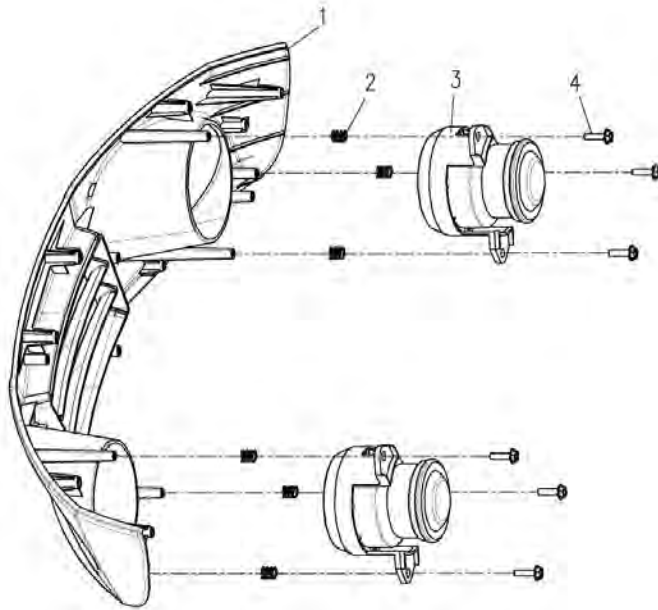
번호 Key	부품번호 Part No	품명 Part Name	수량(Qt'y)					비고 Remark	
			A	B	C	D	E		
1	HA00000067A	콤비네이션 스위치 조합	COMBINATION LAMP SWITCH	1	1	1	1	1	
2	TZC5110000A3	스톱램프스위치	STOP LAMP SWITCH	2	2	2	2	2	
3	TTC5030000B3	스타트스위치조합	STARTER SWITCH ASS'Y	1	1	1	1	1	
4	TA00002731B	스위치 패널 C(내수)	COVER, SWITCH	1	1	1	1	1	
5	HA00000467A	전륜배속스위치	SWITCH	1	1	1	1	1	
6	FTC5340000A3	비상등스위치	EMERGENCE LAMP SWITCH	1	1	1	1	1	
7	TCD9110000B2	스위치(FR)	SWITCH (FR)	1	1	1	1	1	
8	26106-060162	육각플랜지볼트	HEX FLANGE BOLT	2	2	2	2	2	
9	TA00018456A	스위치 취부판	BRACKET SWITCH	1	1	1	1	1	
10	HA00000361A	안전스위치	SAFETY SWITCH	1	1	1	1	1	
11	26106-080162	육각플랜지볼트	HEX FLANGE BOLT	4	4	4	4	4	
16	FTB9160000A3	글로우릴레이	GLOW RELAY	1	1	1	1	1	
17	26106-050142	육각플랜지볼트	HEX FLANGE BOLT	3	3	3	3	3	
18	FTC5130000A3	릴레이5P	RELAY	4	4	4	4	4	
19	26106-060122	육각플랜지볼트	HEX FLANGE BOLT	4	4	4	4	4	
20	HRB1801002A2	QGS 콘트롤러	CONTROLLER	1	1	1	1	1	
21	26106-060222	육각플랜지볼트	HEX FLANGE BOLT	2	2	2	2	2	
22	NTC5510000A3	플레시릴레이	RELAY	1	1	1	1	1	
23	26557-040452	+자홈납비작은나사	SCREW	2	2	2	2	2	
24	FTC5110000A3	PTO연결스위치	SWITCH, PTO	2	2	2	2	2	
25	22137-040000	평와셔	PLAIN WASHER	2	2	2	2	2	
26	22217-040000	스프링와셔	SPRING WASHER	2	2	2	2	2	
27	26716-040002	육각너트	HEX NUT	2	2	2	2	2	
28	TA00025658A	전장 브래킷 조합	BRACKET, ELEC	1	1	1	1	1	
29	TA00024270A	콤비네이션 스위치 홀더	HOLDER	1	1	1	1	1	



호 (HORN)-131

A: 3120R
 B: 3520R
 C: 4020R
 D: 4520R
 E: 5220R

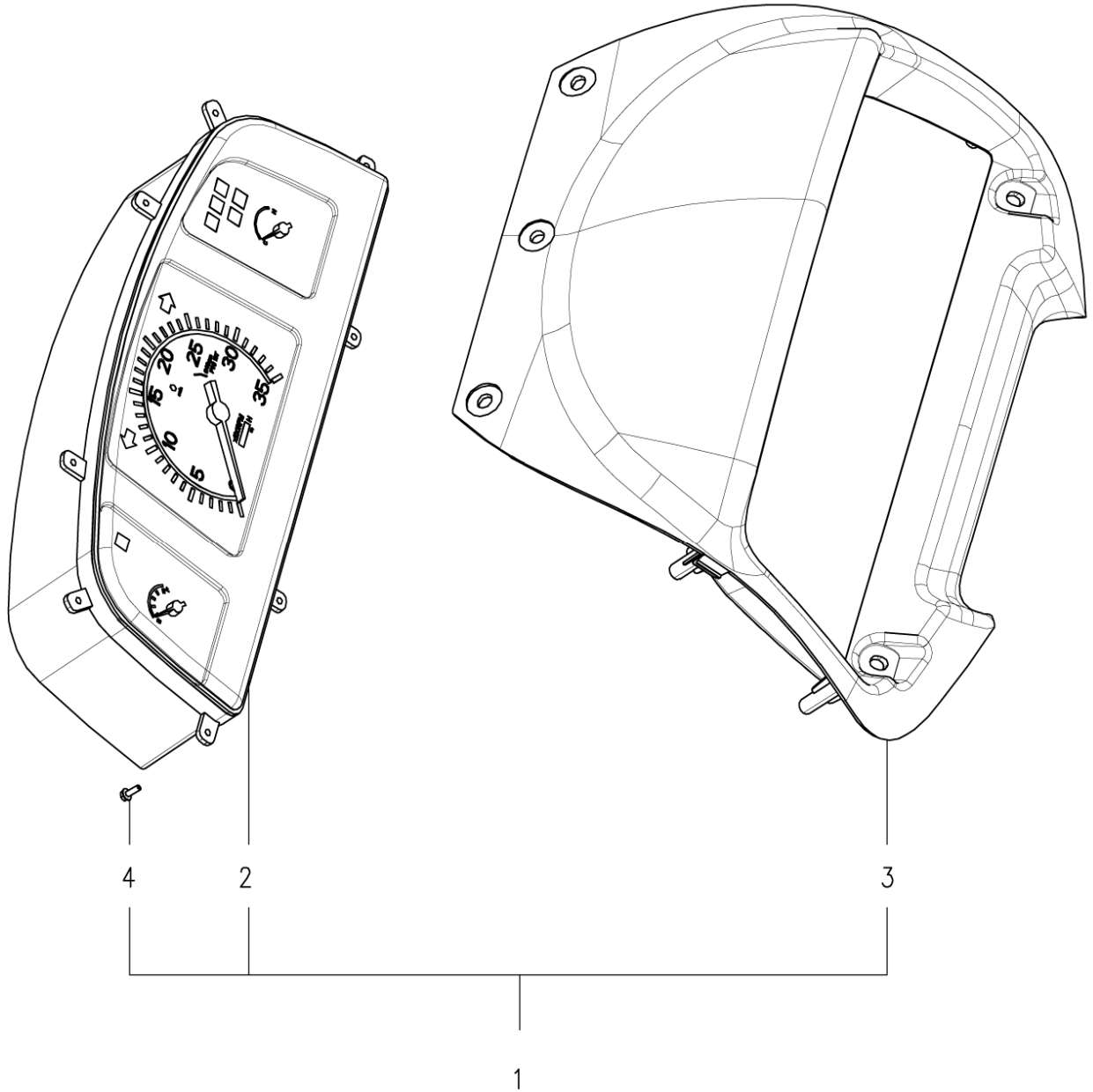
번호 Key	부품번호 Part No	품명 Part Name		수량(Qt'y)					비고 Remark
				A	B	C	D	E	
1	TA00023506A	프런트마스크 타공망	FRONT MASK	1	1	1	1	1	
2	TA00020282A	로커브라켓조합	HEX FLANGE BOLT	1	1	1	1	1	
3	26367-060002	육각플랜지너트	HEX FLANGE NUT	2	2	2	2	2	
4	26106-080162	육각플랜지볼트	HEX FLANGE BOLT	2	2	2	2	2	
5	26107-060122	육각플랜지볼트	HEX FLANGE BOLT	2	2	2	2	2	
6	TTD1040000B	혼	HORN	1	1	1	1	1	



램프 (LAMP)-132

A: 3120R
 B: 3520R
 C: 4020R
 D: 4520R
 E: 5220R

번호 Key	부품번호 Part No	품명 Part Name		수량(Qty)					비고 Remark
				A	B	C	D	E	
1	TA00020279A	프런트마스크	FRONT MASK	1	1	1	1	1	
2	TCE1080000A	스프링 1.2	SPRING	6	6	6	6	6	
3	TA00001207A	헤드램프	HEAD LAMP	2	2	2	2	2	
4	26476-050202	플랜지육각태핑볼트	SCREW	6	6	6	6	6	
5	26367-060002	육각플랜지너트	HEX FLANGE NUT	4	4	4	4	4	
5	TA00001305A	후면조합네이션램프(좌)	COMBINATION LAMP (L)	1	1	1	1	1	EU
6	TA00001304A	후면조합네이션램프(우)	COMBINATION LAMP (R)	1	1	1	1	1	EU
6	NTD2170000A	조합네이션 램프(우)	COMBINATION LAMP	1	1	1	1	1	US
6-1	NTD2160000A	조합네이션 램프(좌)	COMBINATION LAMP	1	1	1	1	1	US
8	TA00001147A	램프커버	COVER, LAMP			2	2		EU

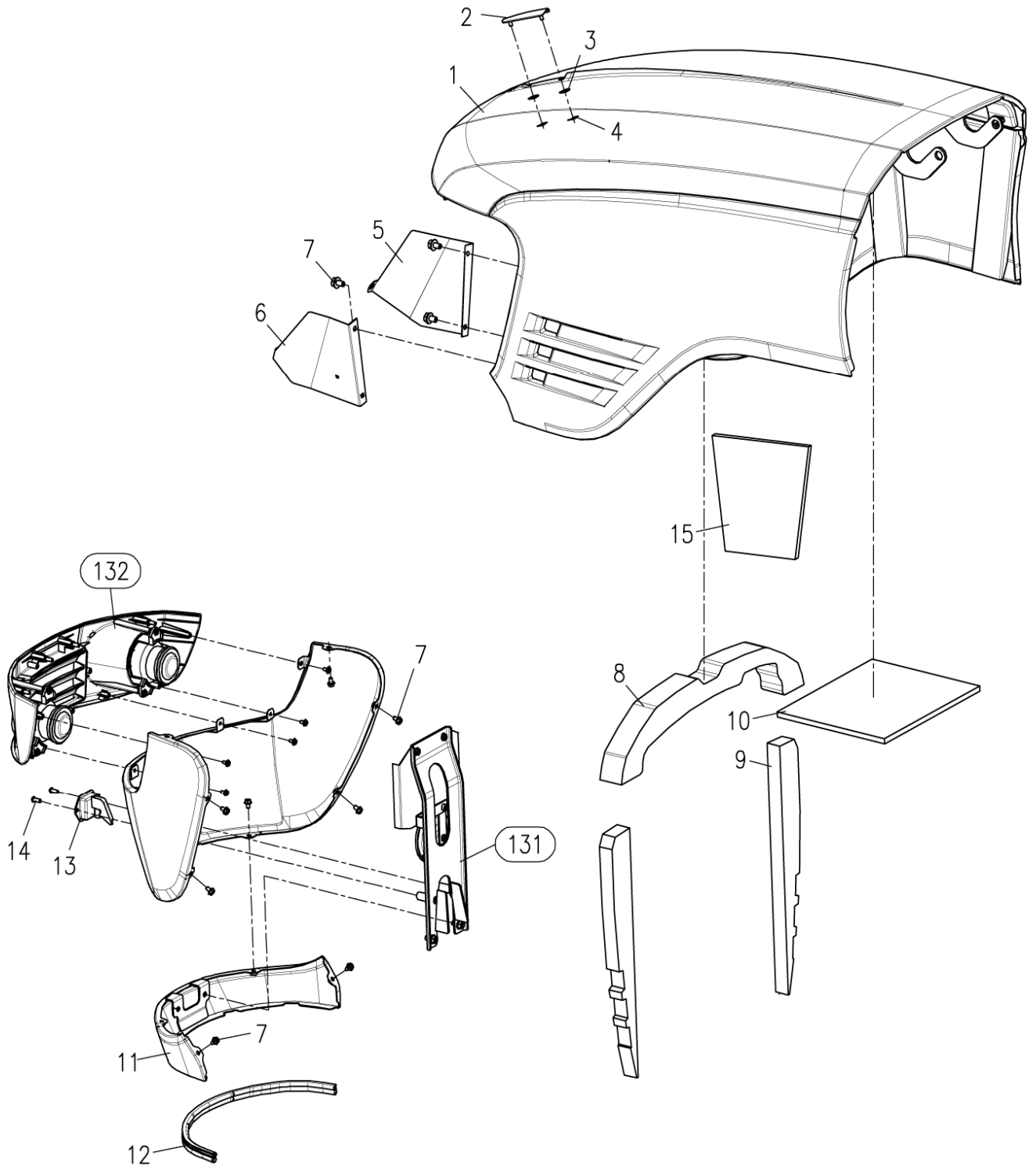


계기판 (METER ASS'Y)-134

A: 3120R
 B: 3520R
 C: 4020R
 D: 4520R
 E: 5220R

번호 Key	부품번호 Part No	품 명 Part Name		수량(Qt'y)					비고 Remark
				A	B	C	D	E	
1	TA00026699B	계기판 조합	METER ASS'Y	1	1	1	1	1	
2	HA00000620A	계기판	METER PANEL	1	1	1	1	1	
3	TA00021145A	대쉬보드 상판	UPPER, DASHBOARD	1	1	1	1	1	
4	22857-40080	태핑나사	SCREW, TAPPING	8	8	8	8	8	

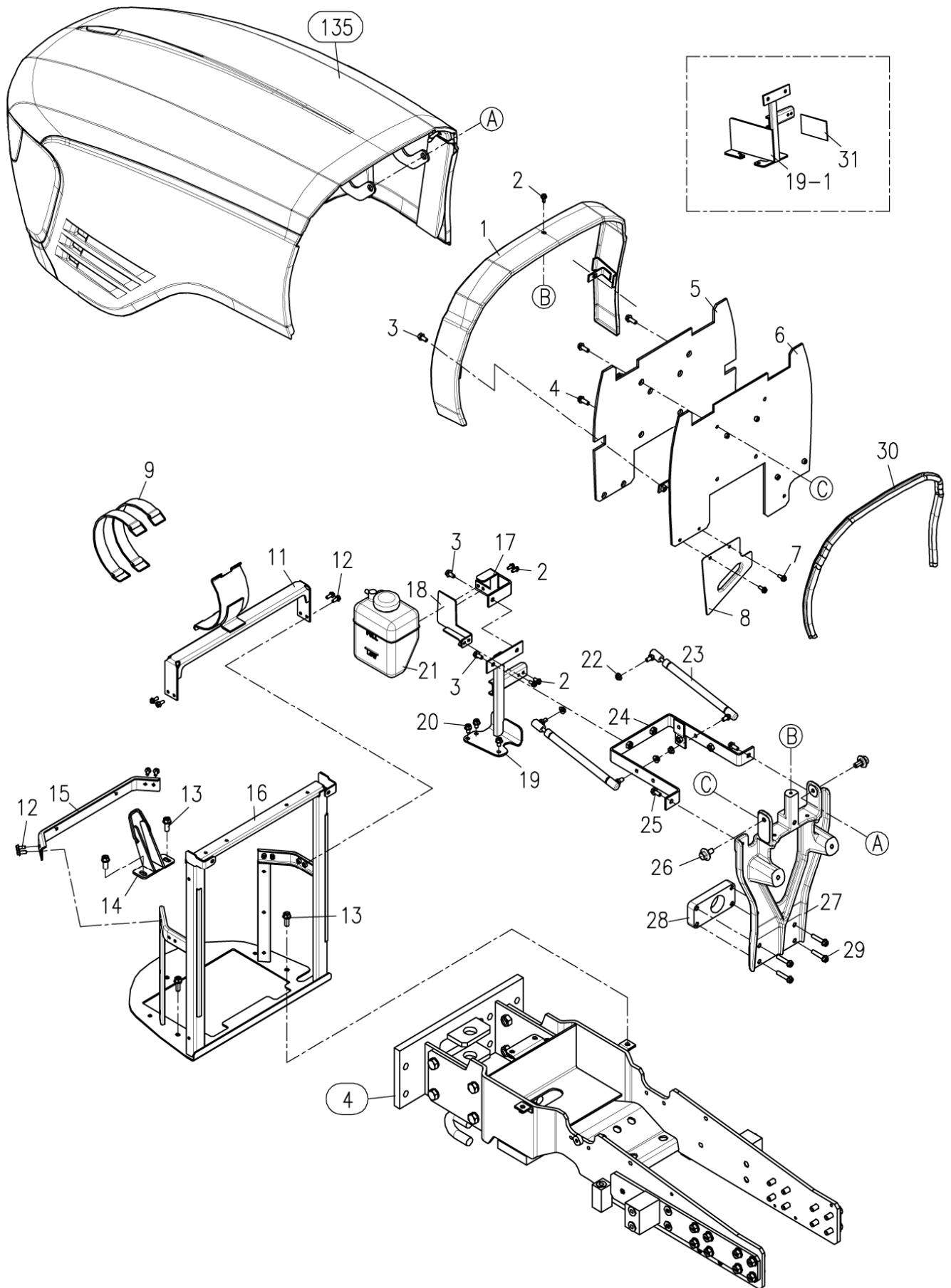
본넷 (BONNET)-135



본네트 (BONNET)-135

A: 3120R
 B: 3520R
 C: 4020R
 D: 4520R
 E: 5220R

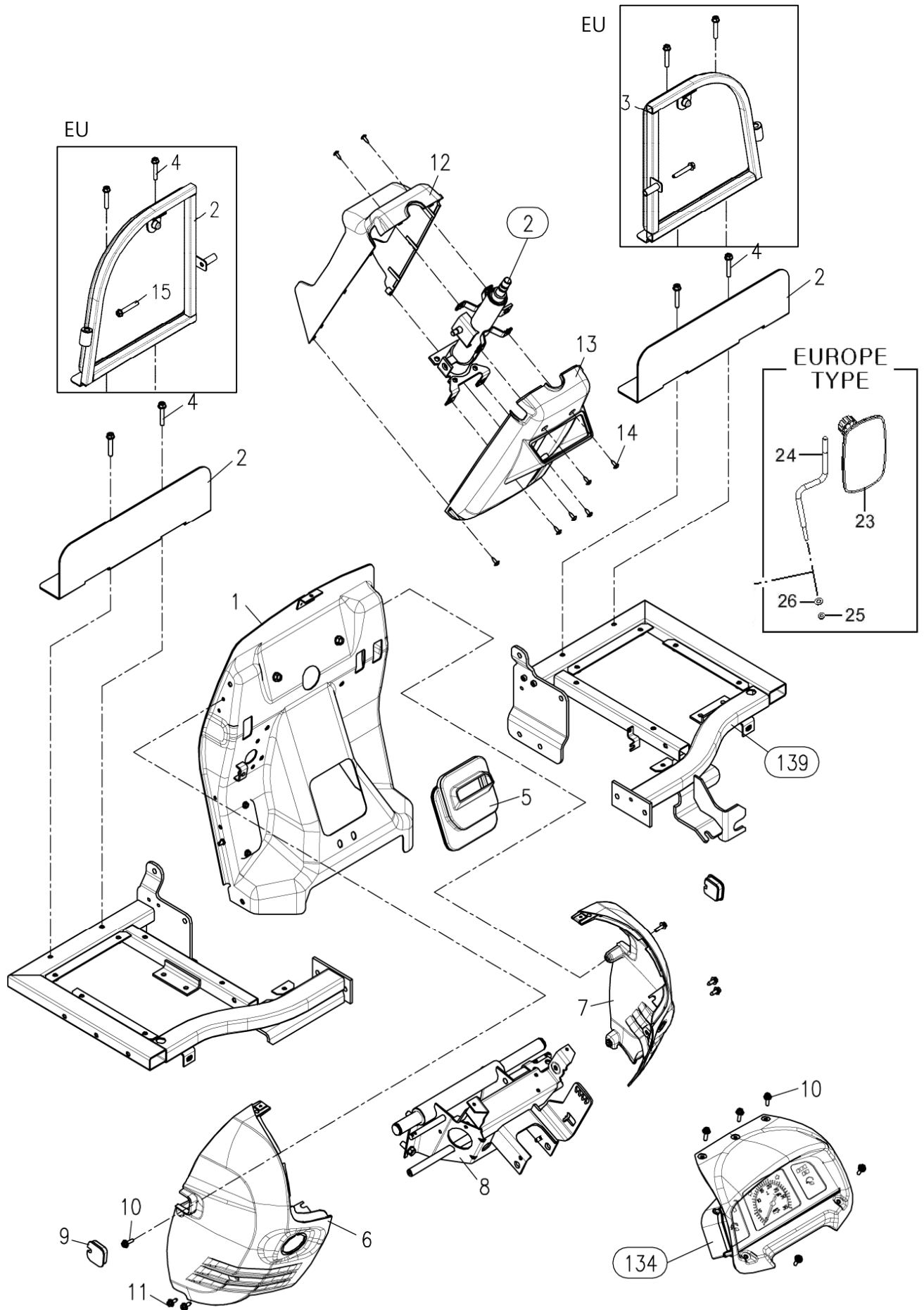
번호 Key	부품번호 Part No	품명 Part Name	수량(Qt'y)					비고 Remark
			A	B	C	D	E	
1	TA00020289B	본네트 프레임조합 BONNET ASS'Y	1	1	1	1	1	
2	TA00020285A	엠블렘 EMBLEM	1	1	1	1	1	
3	TTD6440000A	쿠션고무 RUBBER	2	2	2	2	2	
4	TB41290000A	평너트 NUT	2	2	2	2	2	
5	TA00022983A	타공망(우) PLATE(R)	1	1	1	1	1	
6	TA00022982A	타공망(좌) PLATE(L)	1	1	1	1	1	
7	26106-060102	육각플랜지볼트 HEX FLANGE BOLT	14	14	14	14	14	
8	TA00025656B	실 SEAL	1	1	1	1	1	
9	TA00025657B	실 SEAL	2	2	2	2	2	
10	TA00020835A	방열판 INSULATOR	1	1	1	1	1	
11	TA00020814A	후드(하)조합 HOOD	1	1	1	1	1	
12	TA00023504A	본네트 스트립 STRIP	1	1	1	1	1	
13	TA00016568B	본네트잠금장치 LOCKING ASS'Y, BONNET	1	1	1	1	1	
14	TA00018918B	둥근머리 렌치볼트(M6) BOLT	2	2	2	2	2	
15	TA00020834A	방열판 INSULATOR	1	1	1	1	1	



본네트 지지대(BONNET SUPPORT)-136

A: 3120R
 B: 3520R
 C: 4020R
 D: 4520R
 E: 5220R

번호 Key	부품번호 Part No	품명 Part Name	수량(Qt'y)					비고 Remark
			A	B	C	D	E	
1	TA00024296A	연장판 조합 EXTENSION PLATE	1	1	1	1	1	
2	26106-060142	육각플랜지볼트 HEX FLANGE BOLT	2	2	2	2	2	
3	26106-080162	육각플랜지볼트 HEX FLANGE BOLT	4	4	4	4	4	
4	26106-080222	육각플랜지볼트 HEX FLANGE BOLT	4	4	4	4	4	
5	TA00023917A	막이판 스폰지 SPONGE	1	1	1	1	1	
6	TA00023273A	막이판조합 PLATE ASS'Y	1	1	1	1	1	
7	26106-060162	육각플랜지볼트 HEX FLANGE BOLT	10	10	10	10	10	
8	TA00025502B	플레이트 PLATE	1	1	1	1	1	
9	TZD6890000A	에어클리너 취부 밴드 BAND, AIR-CLEANER	2	2	2	2	2	
11	TA00025580A	에어 클리너 브래킷 조합 BRACKET, AIR-CLEANER	1	1	1	1	1	
12	26106-060122	육각플랜지볼트 HEX FLANGE BOLT	8	8	8	8	8	
13	26106-100202	육각플랜지볼트 HEX FLANGE BOLT	4	4	4	4	4	
14	TA00022936A	본네트 고정고리 조합 LOCKING ASS'Y, BONNET	1	1	1	1	1	
15	TA00025584A	리시버 드라이버 브래킷 BRACKET	1	1	1	1	1	
16	TA00025520B	그릴 프레임 조합 GRILL FRAME	1	1	1	1	1	
17	TA00025331A	탱크 고정브라켓 BRACKET	1	1	1	1	1	
18	TA00023210A	보조탱크브라켓조합 BRACKET, COOLING WATER	1	1	1	1	1	
19	TA00025945A	본네트 지지대 조합 SUPPORT ASS'Y	1	1	1			
19-1	TA00022470A	본네트 지지대 조합 SUPPORT ASS'Y				1	1	
20	26106-080122	육각플랜지볼트 HEX FLANGE BOLT	3	3	3	2	2	
21	TA00023608B	냉각수보조탱크 SUB TANK, COOLING WATER	1	1	1	1	1	
22	26367-080002	육각플랜지너트 HEX FLANGE NUT	4	4	4	4	4	
23	TA00023455A	가스 스프링 GAS SPRING	2	2	2	2	2	
24	TA00025691A	브래킷 조합 BRACKET	1	1	1	1	1	
25	26106-080182	육각플랜지볼트 HEX FLANGE BOLT	2	2	2	2	2	
26	TA00022981A	본네트취부볼트 BOLT	2	2	2	2	2	
27	TA00025507B	본네트 지지 브래킷 SUPPORT BRACKET, BONNET	1	1	1	1	1	
28	TA00025920A	연장 브래킷 BRACKET	1	1	1			
29	26106-080402	육각플랜지볼트 HEX FLANGE BOLT	4	4	4			
29-1	26106-080202	육각플랜지볼트 HEX FLANGE BOLT				2	2	
30	TA00026771A	스트립 STRIP, BONNET	1	1	1	1	1	
31	TA00027025A	냉각수보조탱크방열스폰지 SPONGE				1	1	

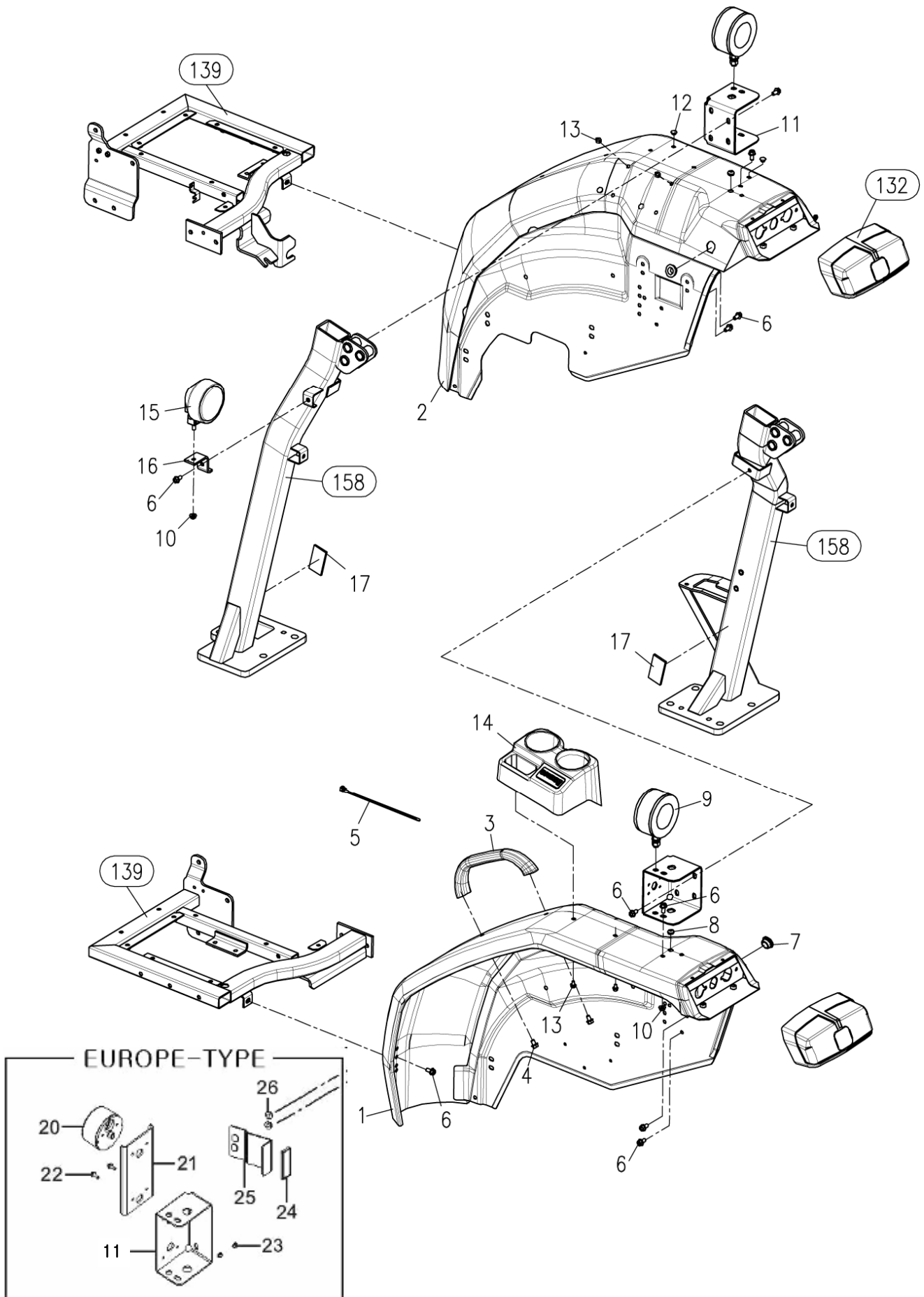


대시보드(DASH BOARD)-137

A: 3120R
 B: 3520R
 C: 4020R
 D: 4520R
 E: 5220R

번호 Key	부품번호 Part No	품 명 Part Name	수량(Qt'y)					비고 Remark
			A	B	C	D	E	
1	TA00027847A	방풍판조합 HEAT INSULATOR ASS'Y	1	1	1	1	1	
2	TA00027898A	방풍판 HEAT INSULATOR(L) ASS'Y	1	1	1	1	1	US
2	TA00026276A	방풍판(좌)조합 HEAT INSULATOR(L) ASS'Y	1	1	1	1	1	EU
3	TA00026281A	방풍판(우)조합 HEAT INSULATOR(R) ASS'Y	1	1	1	1	1	EU
4	26106-080452	육각플랜지볼트 HEX FLANGE BOLT	4	4	4	4	4	
5	TA00002039A	PST 부츠 BOOTS, PST	1	1	1	1	1	
6	TA00021143A	대쉬보드 사이드(L) DASH BOARD(L)	1	1	1	1	1	
7	TA00021144A	대쉬보드 사이드(R) DASH BOARD(R)	1	1	1	1	1	
8	TA00025460B	스테이 조합 COLUMN STAY ASS'Y	1	1	1	1	1	
9	TCE9190000A	커버(대쉬보드) COVER, DASH BOARD	2	2	2	2	2	
10	TCE9020000A	볼트(BC)6x20 BOLT	6	6	6	6	6	
11	TCE9010000A	썌기볼트 SCREW	4	4	4	4	4	
12	TA00023577A	컬럼커버(전) COLUMN COVER F	1	1	1	1	1	
13	TA00023578A	컬럼 커버(후) COLUMN COVER R	1	1	1	1	1	
14	TTD7090000A	+자 홈볼이 탭핑 나사 SCREW	8	8	8	8	8	
15	26106-080532	육각플랜지볼트 HEX FLANGE BOLT	2	2	2	2	2	
16	26106-010202	육각플랜지볼트 HEX PLANGE BOLT	2	2	2	2	2	
23	TCF5170000A3	백미러조합 BACK MIRROR ASS'Y	2	2	2	2	2	EU
24	TA00029554A	백미러스테이 STAY, BACK MIRROR	2	2	2	2	2	EU
25	26367-100002	육각플랜지너트 HEX FLANGE NUT	2	2	2	2	2	
26	TT01140000A4	스프링와셔 SPRING WASHER	2	2	2	2	2	

휠더 (FENDER)-138

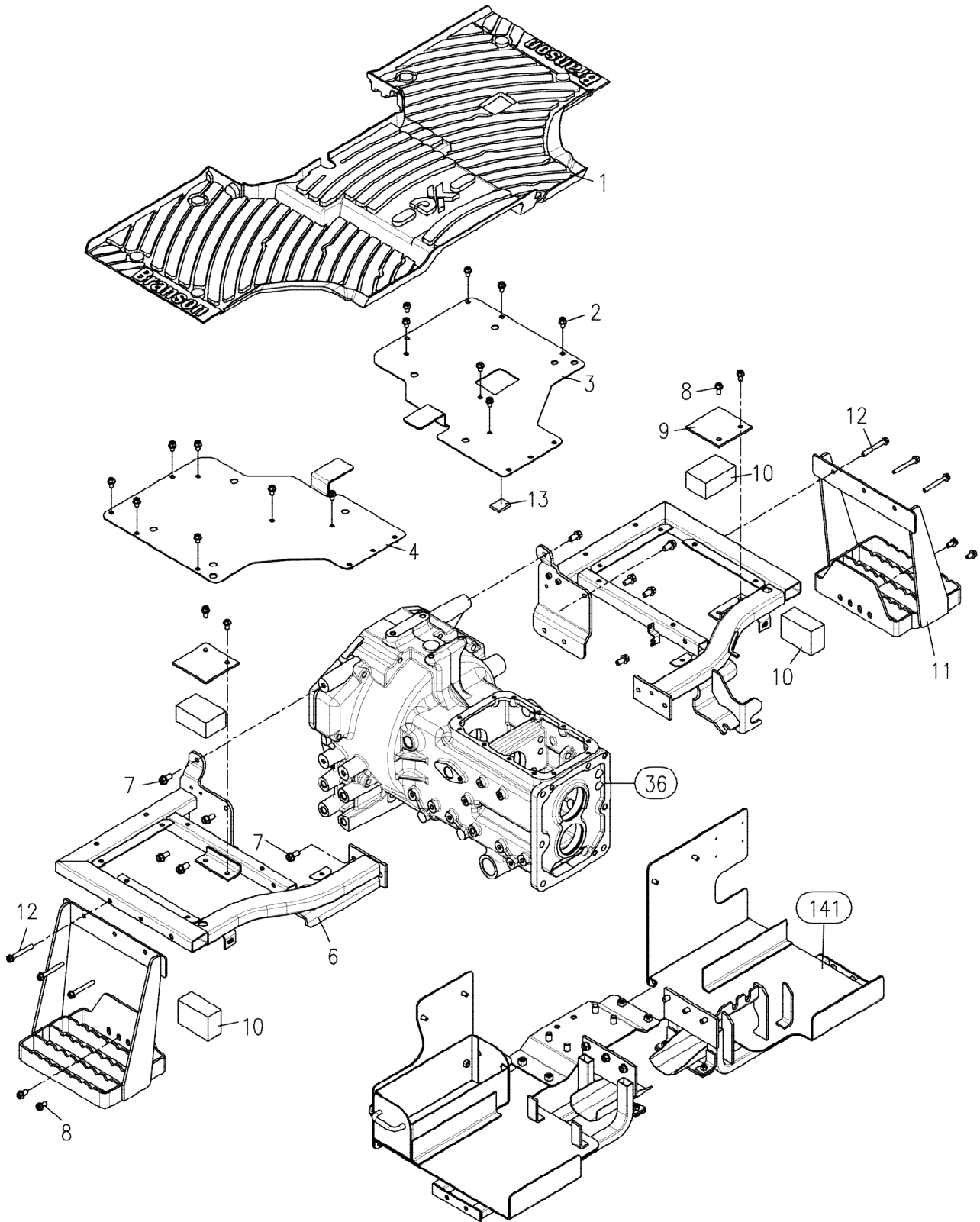


휼더 (FENDER)-138

A: 3120R
 B: 3520R
 C: 4020R
 D: 4520R
 E: 5220R

번호 Key	부품번호 Part No	품명 Part Name	수량(Qt'y)					비고 Remark
			A	B	C	D	E	
1	TA00000670D	휼더 L 조합 FENDER(L)	1	1	1	1	1	
2	TA00000675E	휼더 R 조합 FENDER(R)	1	1	1	1	1	
3	NTD8120000A	휼더손잡이 GRIP,FENDER	1	1	1	1	1	
4	26106-080122	육각플랜지볼트 HEX FLANGE BOLT	2	2	2	2	2	
5	TTB9420000A	나일론 밴드 250 BAND	4	4	4	4	4	
6	26106-080162	육각플랜지볼트 HEX FLANGE BOLT	10	10	10	10	10	
7	TTB9280000A	그로메트 GROMMET	2	2	2	2	2	
8	TB40280000A	그로메트 8 GROMMET	2	2	2	2	2	
9	TZD2120000B	방향 지시등 조합 DIRECTION LAMP	2	2	2	2	2	US
10	26367-080002	육각플랜지너트 HEX FLANGE NUT	2	2	2	2	2	
11	TA00002790B	휼더지지대(L,R) SUPPORT	2	2	2	2	2	
12	TTD6650000A	고무마개 CAP	8	8	8	8	8	
13	26106-060102	육각플랜지볼트 HEX FLANGE BOLT	4	4	4	4	4	
14	TA00019128A	컵홀더 CUP HOLDER	2	2	2	2	2	
15	CEG6250000A	작업등 조합(ON-OFF) WORK LIGHT ASS'Y	1	1	1	1	1	
16	NTD8400000A	작업등 브래킷 WORK LIGHT BRACKET	1	1	1	1	1	
17	FT06250000B	탱크브래킷패드 PAD	2	2	2	2	2	
20	FBE113000EB3	콤비네이션램프 COMBINATION LAMP	2	2	2	2	2	EU
21	TA00016609A	콤비네이션램프브래킷 BRACKET, COMBINATION LAMP	2	2	2	2	2	EU
22	26106-050142	육각플랜지볼트 HEX FLANGE BOLT	4	4	4	4	4	EU
23	26367-050002	육각플랜지너트 HEX FLANGE NUT	4	4	4	4	4	EU
24	FBD220000EA4	리플렉터 REFLECTOR	2	2	2	2	2	EU
25	TA00016611A	브래킷조합 BRACKET ASS'Y	2	2	2	2	2	EU
26	26367-080002	육각플랜지너트 HEX FLANGE NUT	4	4	4	4	4	EU

발판 조합 (FOOT REST ASS'Y)-139

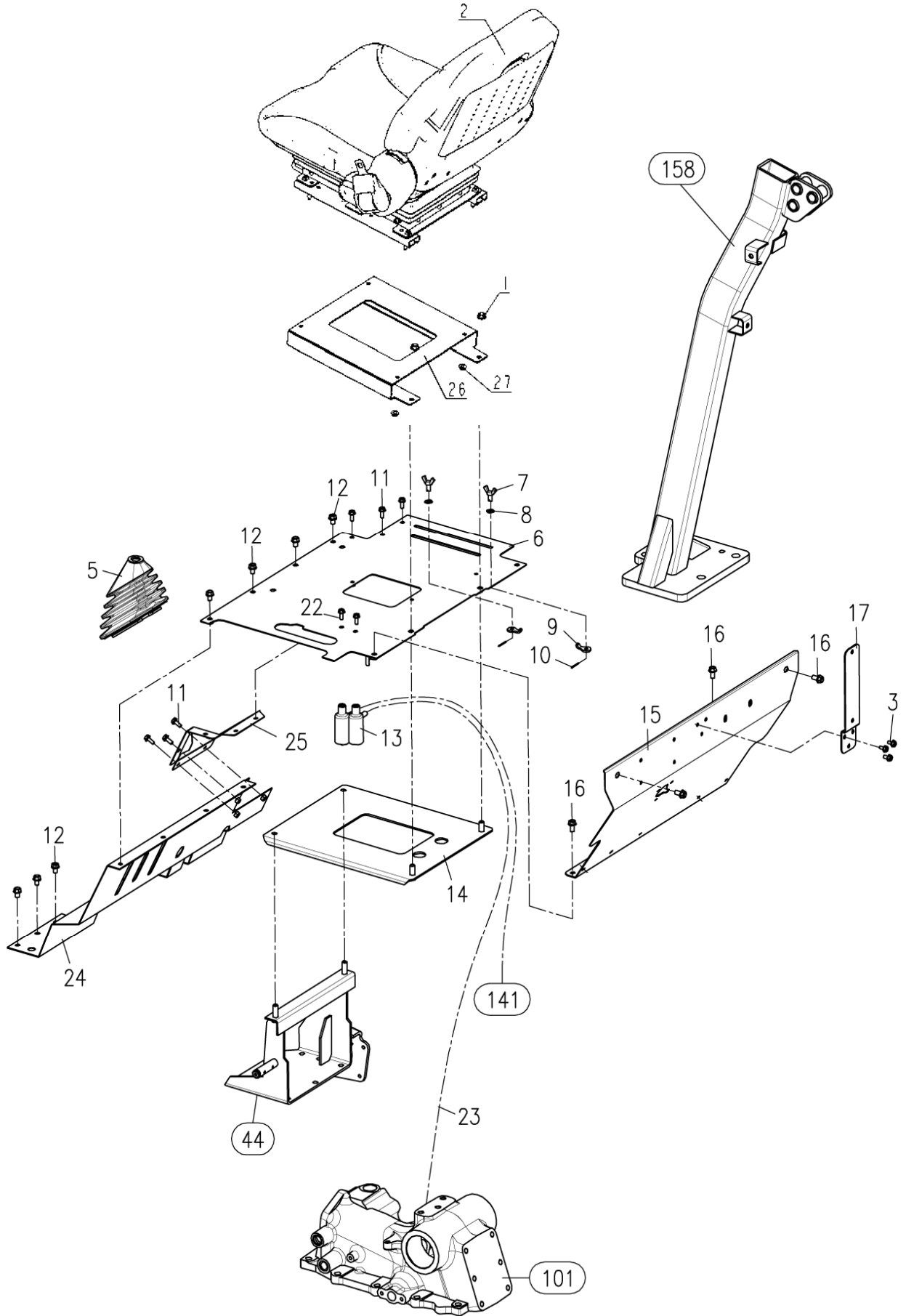


발판 조합 (FOOT REST ASS'Y)-139

A: 3120R
 B: 3520R
 C: 4020R
 D: 4520R
 E: 5220R

번호 Key	부품번호 Part No	품명 Part Name	수량(Qt'y)					비고 Remark
			A	B	C	D	E	
1	TA00017814B	발판쿠션고무 MAT, FOOT REST	1	1	1	1	1	
2	26106-080122	육각플랜지볼트 HEX FLANGE BOLT	14	14	14	14	14	
3	TA00017135C	발판 (우) 조합 FOOT REST(R)	1	1	1	1	1	
4	TA00017133A	발판 (좌) 조합 FOOT REST(L)	1	1	1	1	1	
5	TA00002771C	발판가이드 (우)조합 GUIDE(R), FOOT REST	1	1	1	1	1	
6	TA00002770B	발판가이드 (좌)조합 GUIDE(L), FOOT REST	1	1	1	1	1	
7	26106-100202	육각플랜지볼트 HEX FLANGE BOLT	10	10	10	10	10	
8	26106-080162	육각플랜지볼트 HEX FLANGE BOLT	8	8	8	8	8	
9	NTD9420000A	연료탱크 고정판(상) SETUP PLATE, FUEL TANK	2	2	2	2	2	
10	NTD9430000A	연료탱크 우레탄 URETHANE, FUEL TANK	4	4	4	4	4	
11	TA00001356B	보조 발판 SUPPORT FOOT REST	2	2	2	2	2	
12	26106-080652	육각플랜지볼트 HEX FLANGE BOLT	6	6	6	6	6	
13	TA00018661A	스토퍼쿠션 URETHANE, STOPPER	1	1	1	1	1	



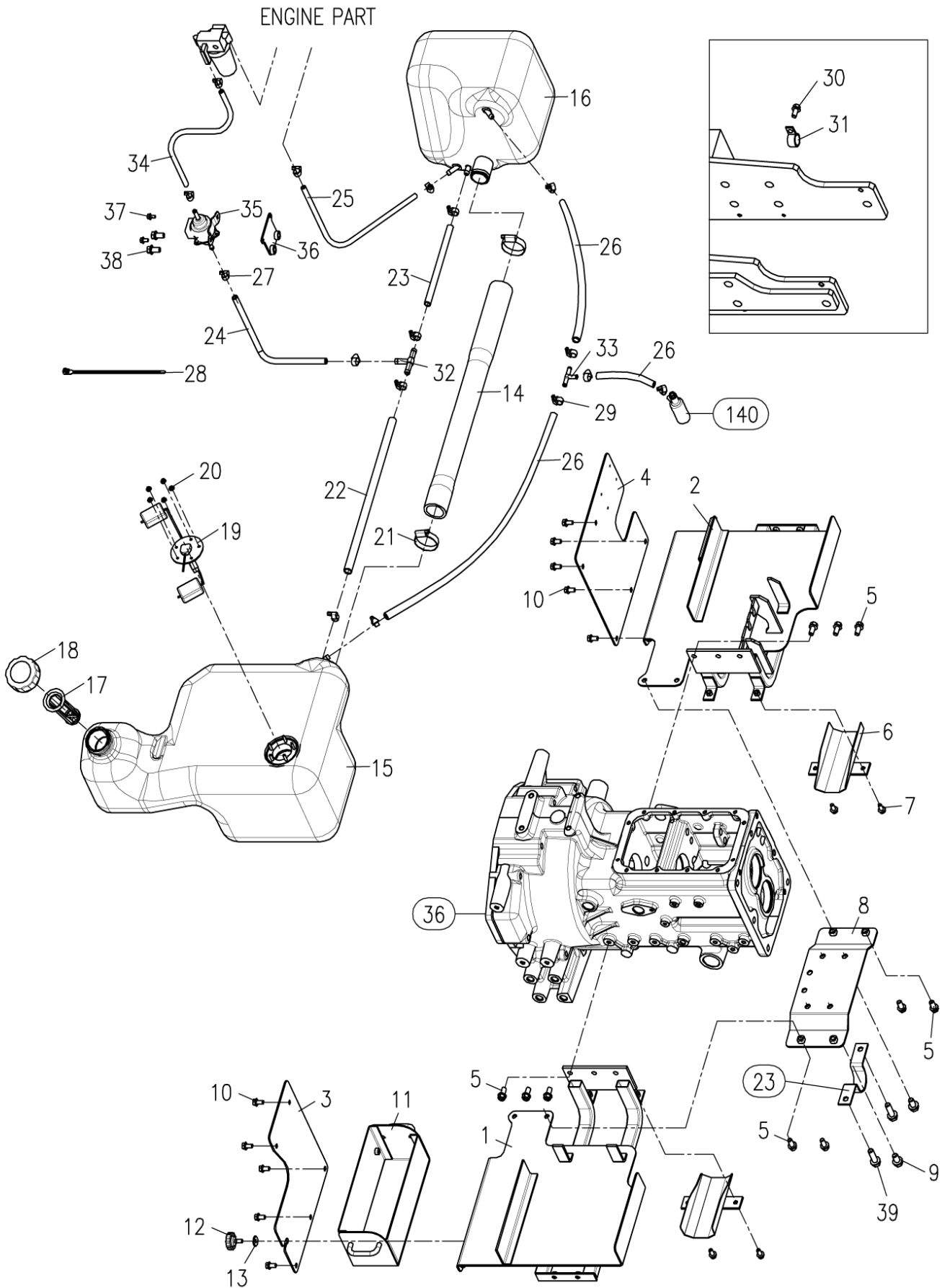


의자 (SEAT)-140

A: 3120R
 B: 3520R
 C: 4020R
 D: 4520R
 E: 5220R

번호 Key	부품번호 Part No	품명 Part Name	수량(Qt'y)					비고 Remark	
			A	B	C	D	E		
1	26367-100002	육각플랜지너트	HEX FLANGE NUT	4	4	4	4	4	EU
2	TA00028164A	20R 시트	SEAT ASS'Y	1	1	1	1	1	
3	26106-060122	육각플랜지볼트	HEX FLANGE BOLT	3	3	3	3	3	
5	NTE0140000A	주변속 부츠	BOOT, MAIN SHIFT	1	1	1	1	1	
6	TA00000742F	의자 프레임 커버 조합	COVER, SEAT FRAME	1	1	1	1	1	
7	TTE0110000A4	나비볼트	FLY BOLT	2	2	2	2	2	
8	TTE0120000A9	와셔	WASHER	2	2	2	2	2	
9	TTE0080000A4	스토퍼	STOPPER	2	2	2	2	2	
10	22417-200200	할핀(도금)	COTTER	2	2	2	2	2	
11	26106-060162	육각플랜지볼트	HEX FLANGE BOLT	6	6	6	6	6	
12	26106-080122	육각플랜지볼트	HEX FLANGE BOLT	12	12	12	12	12	
13	TB43640000B4	에어브리더조합	AIR BREATHER ASS'Y	2	2	2	2	2	
14	TA00001524D	의자프레임 받침대조합	BRACKET, SEAT FRAME	1	1	1	1	1	
15	TA00026018B	후면 커버 조합	COVER ASS'Y, REAR	1	1	1	1	1	
16	26106-080162	육각플랜지볼트	HEX FLANGE BOLT	4	4	4	4	4	
17	TZE1040003B	SMV 브래킷조합	BRACKET	1	1	1	1	1	US
22	26106-120302	육각플랜지볼트	HEX FLANGE BOLT	2	2	2	2	2	
23	TTE0310000A4	에어브리더호스	HOSE, AIR BREATHER	1	1	1	1	1	
24	TA00017993C	먼지커버(초저속)	COVER ASS'Y, DUST	1	1	1	1	1	
25	TA00002820B	주변속 레버 가이드	LEVER GUIDE, MAIN SHIFT	1	1	1	1	1	
26	TA00027681A	시트 브래킷(유럽)	BRACKET, SEAT	1	1	1	1	1	
27	26367-080002	육각플랜지너트	HEX FLANGE NUT	4	4	4	4	4	EU

연료탱크 (FUEL TANK)-141

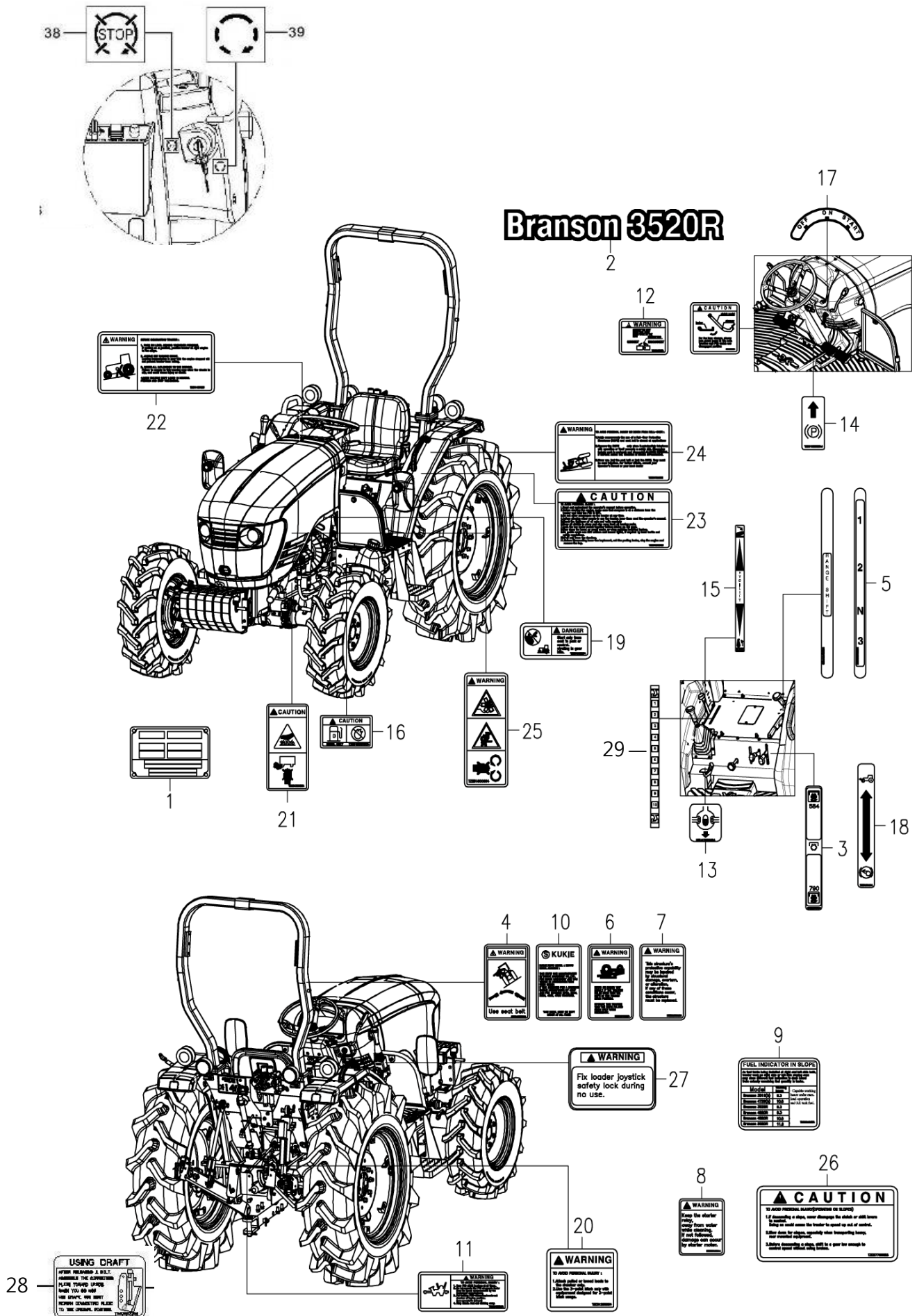


연료탱크 (FUEL TANK)-141

A: 3120R
 B: 3520R
 C: 4020R
 D: 4520R
 E: 5220R

번호 Key	부품번호 Part No	품명 Part Name	수량(Qt'y)					비고 Remark
			A	B	C	D	E	
1	TA00002772A	연료탱크지지대조합(좌) SUPPORT(L),FUEL TANK	1	1	1	1	1	
2	TA00026061A	연료탱크지지대조합(우) SUPPORT(R),FUEL TANK	1	1	1	1	1	
3	TA00001362B	연료탱크 커버(좌) COVER(L),FUEL TANK	1	1	1	1	1	
4	TA00026057B	연료탱크 커버(우) COVER(R),FUEL TANK	1	1	1	1	1	US
4	TA00001400A	연료탱크 커버(우)조합 COVER(R),FUEL TANK	1	1	1	1	1	EU
5	26106-100202	육각플랜지볼트 HEX FLANGE BOLT	10	10	10	10	10	
6	TA00003099A	브래킷 조합 BRACKET ASS'Y	2	2	2	2	2	
7	26106-080162	육각플랜지볼트 HEX FLANGE BOLT	4	4	4	4	4	
8	TA00001294B	플레이트 조합 PLATE	1	1	1	1	1	
9	26106-120202	육각플랜지볼트 HEX FLANGE BOLT	2	2	2	2	2	
10	26106-080162	육각플랜지볼트 HEX FLANGE BOLT	10	10	10	10	10	
11	TA00001993B	공구통 조합 TOOL BOX	1	1	1	1	1	
12	VD06310000C4	손잡이볼트 BOLT	2	2	2	2	2	
13	VD06410000D	완충고무 RUBBER	2	2	2	2	2	
14	TA00001986A	연료탱크 호스 HOSE,FUEL TANK	1	1	1	1	1	
15	TA00001657B	연료탱크 (좌) 조합 FUEL,TANK(L)	1	1	1	1	1	
16	TA00026047A	연료탱크 (우) 조합 FUEL,TANK(R)	1	1	1	1	1	
17	TA00015743A	여과기 STRAINER,FUEL	1	1	1	1	1	
18	NTE1170000A3	연료탱크캡 조합 CAP,FUEL TANK ASS'Y	1	1	1	1	1	
19	TA00002016A	연료센서 조합 SENSOR,FUEL	1	1	1	1	1	
20	26367-050002	육각플랜지너트 HEX FLANGE NUT	5	5	5	5	5	
21	23000-054000	호스클립 HOSE CLIP	2	2	2	2	2	
22	TA00015703A	연료호스 A HOSE A	1	1	1	1	1	
23	TA00015704A	연료호스 B HOSE B	1	1	1	1	1	
24	TA00018850A	연료호스 430 HOSE 430	1	1	1	1	1	
25	TA00015706A	연료호스 D HOSE D	1	1	1	1	1	
26	23980-730600	플루우트호스 HOSE	3	3	3	3	3	
27	23000-016000	호스클립 HOSE CLIP	10	10	10	10	10	
28	TTB9420000A4	나일론 밴드 250 BAND	1	1	1	1	1	
29	23000-013000	호스클립 HOSE CLIP	5	5	5	5	5	
30	26106-080122	육각플랜지볼트 HEX FLANGE BOLT	1	1	1	1	1	
31	CEH3050000A4	배선클램프50 CLAMP	1	1	1	1	1	
32	FB05380000A3	T-조인트 T-JOINT	1	1	1	1	1	
33	TC51080000A4	T-조인트 T-JOINT	1	1	1	1	1	
34	TA00025687A	연료호스 185 HOSE	1	1	1	1	1	
35	HF20190000A2	피드펌프 FEED PUMP	1	1	1	1	1	
36	TC51420000B4	스테인조합(펌프) STAY ASS'Y(PUMP)	1	1	1	1	1	
37	26106-060122	육각플랜지볼트 HEX FLANGE BOLT	2	2	2	2	2	
38	26106-100202	육각플랜지볼트 HEX FLANGE BOLT	2	2	2	2	2	
39	26106-120252	육각플랜지볼트 HEX FLANGE BOLT	2	2	2	2	2	

명판 (NAME PLATE)-144

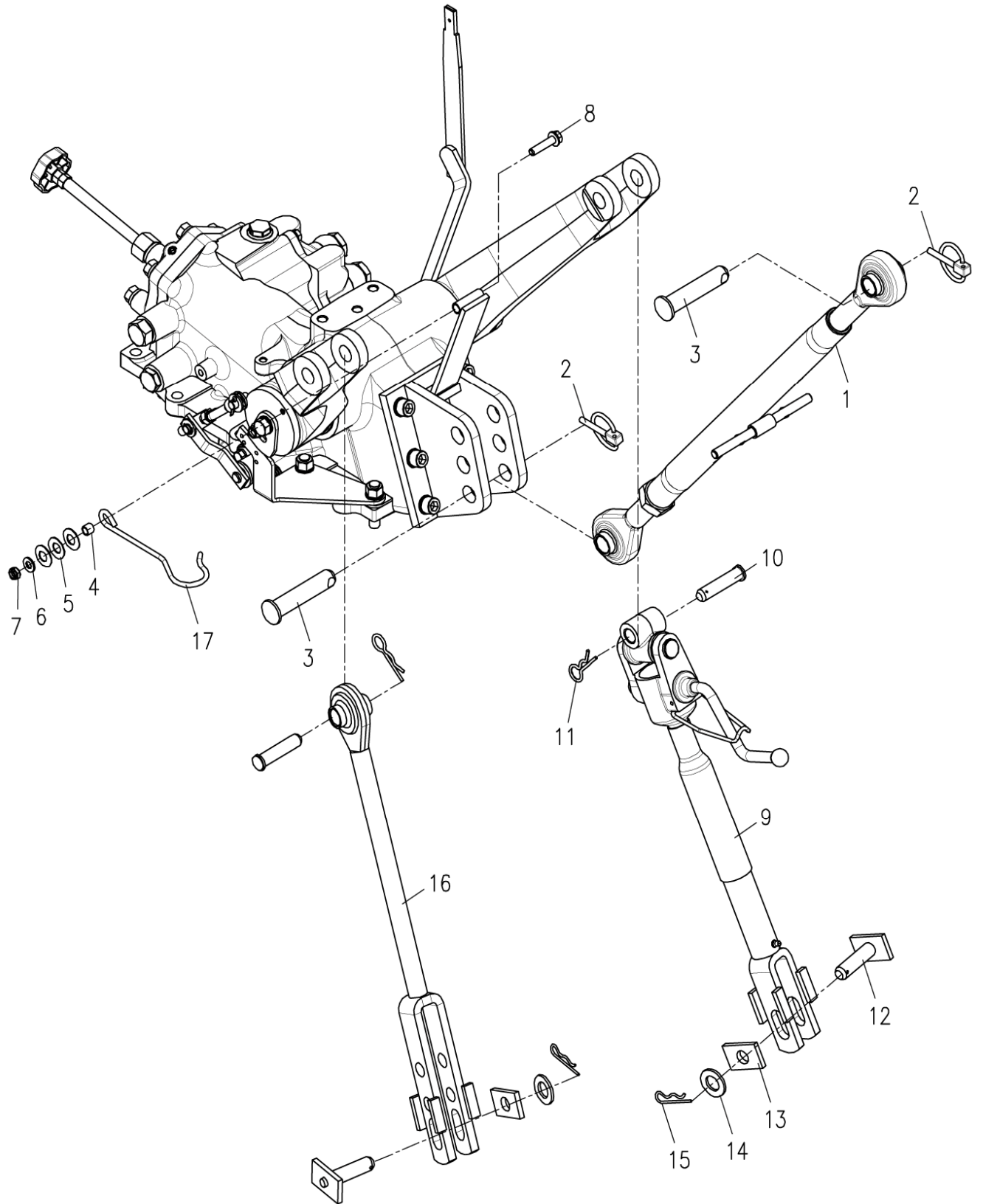


명판 (NAME PLATE)-144

A: 3120R
 B: 3520R
 C: 4020R
 D: 4520R
 E: 5220R

번호 Key	부품번호 Part No	품명 Part Name		수량(Qt'y)					비고 Remark
				A	B	C	D	E	
1	TA00026043A	형식명판(3120R)	NAME PLATE, MODEL	1					US
1-1	TA00026043A	형식명판(3520R)	NAME PLATE, MODEL		1				US
1-2	TA00026044A	형식명판(4020R)	NAME PLATE, MODEL			1			US
1-3	TA00026045A	형식명판(4520R)	NAME PLATE, MODEL				1		US
1-4	TA00026046B	형식명판(5220R)	NAME PLATE, MODEL					1	US
1-5	TA00029103A	20R유럽형식명판[3기통]	NAME PLATE, BONNET	1	1				EU
1-6	TA00029104A	20R유럽형식명판[4기통]	NAME PLATE, BONNET			1	1	1	EU
2	TA00026039A	본네트 명판(3120R)	NAME PLATE, BONNET	2					
2-1	TA00026040A	본네트 명판(3520R)	NAME PLATE, BONNET		2				
2-2	TA00026040A	본네트 명판(4020R)	NAME PLATE, BONNET			2			
2-3	TA00026041A	본네트 명판(4520R)	NAME PLATE, BONNET				2		
2-4	TA00026042B	본네트 명판(5220R)	NAME PLATE, BONNET					2	
3	NTE4260000B	PTO 1-2단명판	NAME PLATE, PTO SHIFT	1	1	1	1	1	
4	NTE5150000C	경고명판(안전벨트)	NAME PLATE, SEAT	1	1	1	1	1	
5	NTE5200000B	부변속명판	NAME PLATE, SUB SHIFT	1	1	1	1	1	
6	NTE5210000C	경고명판(안전)	NAME PLATE, WARNING	1	1	1	1	1	
7	NTE5220000C	위험명판	NAME PLATE, DANGER	1	1	1	1	1	
8	NTE5270000A	경고명판(스타터릴레이)	NAME PLATE, WARNING	1	1	1	1	1	
9	TA00026053B	연료 사용 주의 명판	NAME PLATE CAUTION(FUEL)	1	1	1	1	1	
10	NTE5830000B	ROPS형식명판	NAME PLATE, ROPS	1	1	1	1	1	
10	NTE523E000C4	ROPS형식명판(EEC)	NAME PLATE, ROPS MODEL	1	1	1	1	1	EU
11	TA00015596A	PTO경고명판	NAME PLATE, PTO COVER	1	1	1	1	1	
12	TA00015723A	브레이크페달명판	NAME PLATE, BRAKE	1	1	1	1	1	
13	TZE4130000B	차동명판	NAME PLATE, DIFFERENTIAL	1	1	1	1	1	
14	TZE4150000A	주차브레이크고정명판	NAME PLATE, PARKING BRAKE	1	1	1	1	1	
15	TZE4170000B	유압리프트명판	NAME PLATE, HTD LIFT	1	1	1	1	1	
16	TZE4190000C	급유명판	NAME PLATE, REFUEL	1	1	1	1	1	
17	TZE4330000B	키스위치명판	NAME PLATE, KEY SWITCH	1	1	1	1	1	
18	TZE5050000B	전륜구동명판	NAME PLATE, FRONT WHEEL	1	1	1	1	1	
19	TZE5110000B	스타터위험명판	NAME PLATE, START	1	1	1	1	1	
20	TZE5120000B	장착경고명판	NAME PLATE, CAUTION-CONNECTION	1	1	1	1	1	
21	TZE5130000C	주의명판	NAME PLATE, CAUTION	1	1	1	1	1	
22	TZE5140000B	하차시경고명판	NAME PLATE, CAUTION-GETTING OFF	1	1	1	1	1	
23	TZE5160000B	안전주의명판	NAME PLATE, CAUTION-SAFETY	1	1	1	1	1	
24	TZE5170000B	ROPS경고명판	NAME PLATE, ROPS	1	1	1	1	1	
25	TZE5180000C	회전체주의명판	NAME PLATE, CAUTION-ROTATION	1	1	1	1	1	
26	TZE5770000B	주의명판(비탈)	NAME PLATE, CAUTION	1	1	1	1	1	
27	TA00026342A	조이스틱명판	NAME PLATE, JOUSTICK	1	1	1	1	1	
28	TA00015725A	드래프트지시명판	NAME PLATE, DRAFT	1	1	1	1	1	EU
29	TA00017669A	드래프트깊이명판	NAME PLATE, DEEP DRAFT	1	1	1	1	1	EU
38	NTE501E000A4	정지표시명판	NAME PLATE, STOP SIGN	1	1	1	1	1	EU
39	NTE504E000A4	시동명판	NAME PLATE, START	1	1	1	1	1	EU

톱링크, 리프트 링크 (TOP LINK, LIFT LINK)-146

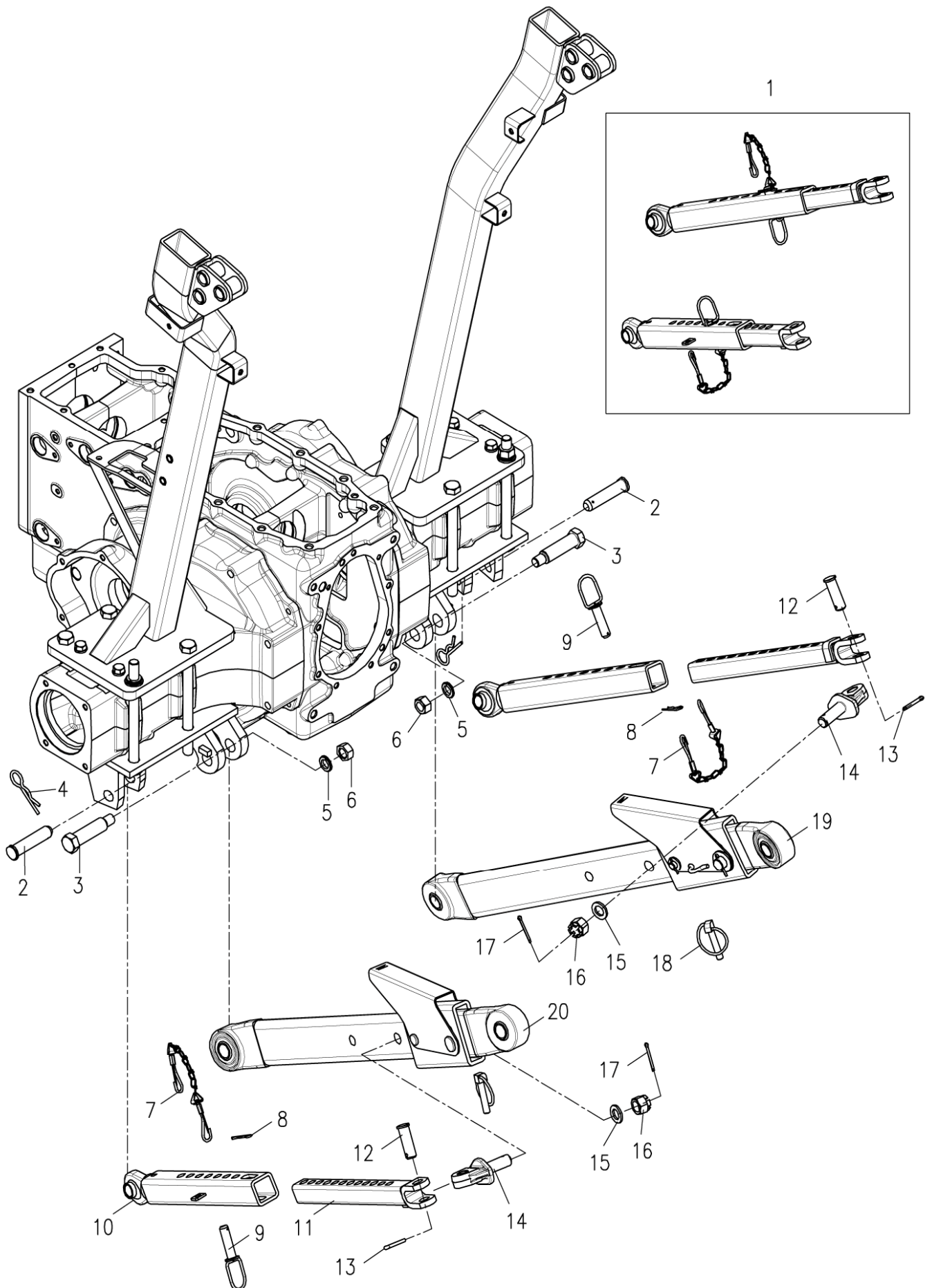


톱링크, 리프트 링크(TOP LINK, LIFT LINK)-146

A: 3120R
 B: 3520R
 C: 4020R
 D: 4520R
 E: 5220R

번호 Key	부품번호 Part No	품명 Part Name	수량(Qt'y)					비고 Remark
			A	B	C	D	E	
1	7TS900-A2001	톱링크조합 TOP LINK ASS'Y	1	1	1	1	1	
2	NT300000INA4	링핀조합 RING PIN	2	2	2	2	2	
3	TTE6130000A4	두부핀 HEAD PIN	2	2	2	2	2	
4	TCG1160000A4	칼라 COLLAR	1	1	1	1	1	
5	TC94060000A4	접시스프링12 SPRING	3	3	3	3	3	
6	22137-080000	평와셔 PLAIN WASHER	1	1	1	1	1	
7	26347-080002	육각U너트 U-NUT	1	1	1	1	1	
8	26106-080352	육각플랜지볼트 HEX FLANGE BOLT	1	1	1	1	1	
9	NTE70200INA3	리프트 링크 R 조합 LINK ASS'Y(R),LIFT	1	1	1	1	1	
10	TTE7290000B4	핀 PIN	1	1	1	1	1	
11	NTE70100INA4	스냅핀 SNAP PIN	1	1	1	1	1	
12	TTE73000INA4	리프트요크핀 LIFT YOKE PIN	1	1	1	1	1	
13	TTE7310000A4	스토퍼 STOPPER	1	1	1	1	1	
14	22127-160000	평와셔 PLAIN WASHER	1	1	1	1	1	
15	22360-160000	스냅핀 SNAP PIN	1	1	1	1	1	
16	NTE80400INA3	리프트 링크 조합(좌) LINK ASS'Y(L),LIFT	1	1	1	1	1	
17	NTE6150000A3	톱링크잡이 HOOK, TOP LINK	1	1	1	1	1	

하부링크 (LOWER LINK)-150

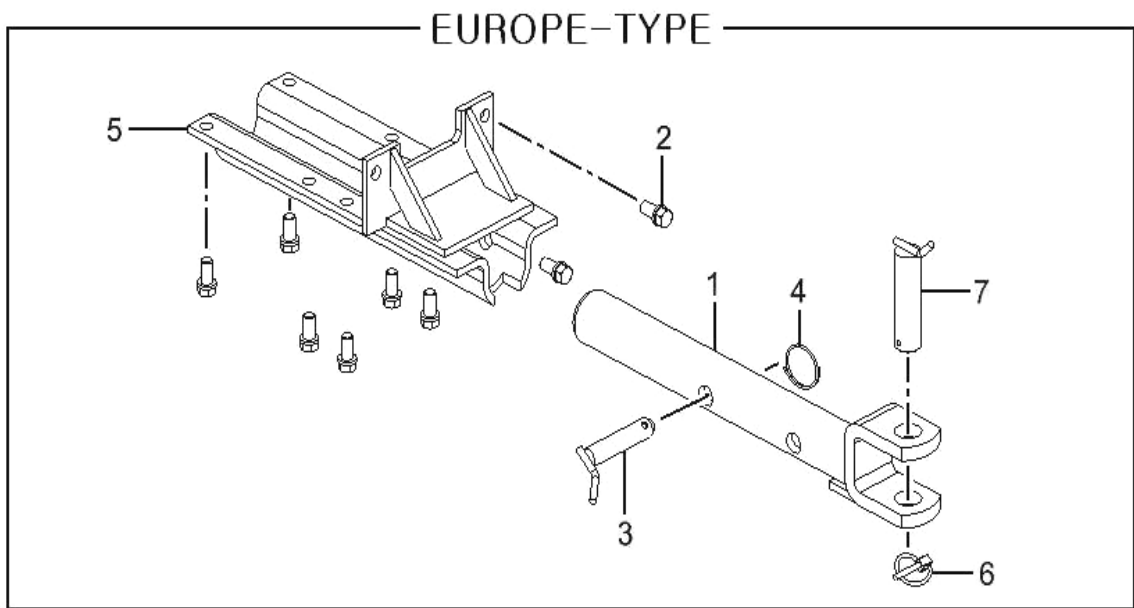
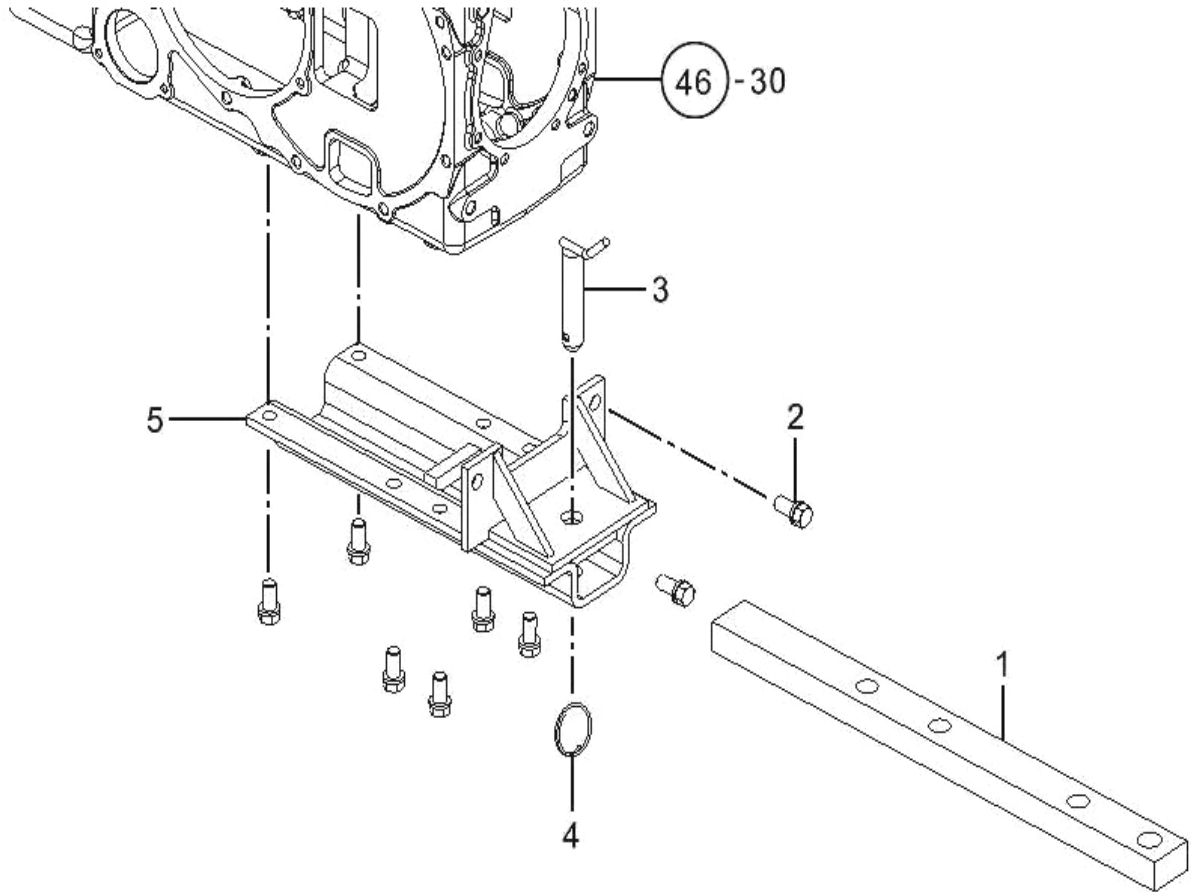


하부링크 (LOWER LINK)-150

A: 3120R
 B: 3520R
 C: 4020R
 D: 4520R
 E: 5220R

번호 Key	부품번호 Part No	품명 Part Name	수량(Qt'y)					비고 Remark
			A	B	C	D	E	
1	FBF0020000A2	체크-바 CHECK BAR ASS'Y	2	2	2	2	2	
2	FTF0100000A4	첵체인 고정핀 FIXING PIN, CHECK CHAIN	2	2	2	2	2	
3	TB44360000A4	볼트 BOLT	2	2	2	2	2	
4	NTE701001NA4	스냅핀 SNAP PIN	2	2	2	2	2	
5	22217-160000	스프링와셔 SPRING WASHER	2	2	2	2	2	
6	26736-160002	육각너트 HEX NUT	2	2	2	2	2	
7	FBF0060000A4	연결고리 CONNECT LINK	2	2	2	2	2	
8	22360-140000	스냅핀 SNAP PIN	2	2	2	2	2	
9	FBF0050000A4	체크 핀 CHECK PIN	2	2	2	2	2	
10	FBF0030000A3	체크-바 F CHECK BAR F	2	2	2	2	2	
11	FBF0040000A3	체크-바 R CHECK BAR R	2	2	2	2	2	
12	FTF0090000A4	첵체인 핀 PIN, CHECK CHAIN	2	2	2	2	2	
13	22417-500320	할핀(도금) COTTER PIN	2	2	2	2	2	
14	TA00016119A	연결볼트(PF) BOLT	2	2	2	2	2	
15	22137-180000	평와셔 PLAIN WASHER	2	2	2	2	2	
16	26837-180002	홈볼이너트 NUT	2	2	2	2	2	
17	22417-400360	할핀(도금) COTTER PIN	2	2	2	2	2	
18	TB4403001NA4	링핀 RING PIN	2	2	2	2	2	
19	TA00002000A	로워링크조합(우) LINK ASS'Y, LOWER	1	1	1			
19-1	NTF034001ND	로워링크조합(우) LINK ASS'Y, LOWER				1	1	
20	TA00001999A	로워링크조합(좌) LINK ASS'Y, LOWER	1	1	1			
20-1	NTF033001ND	로워링크조합(좌) LINK ASS'Y, LOWER				1	1	

드로우바 히치 (DRAWBAR HITCH)-(152)

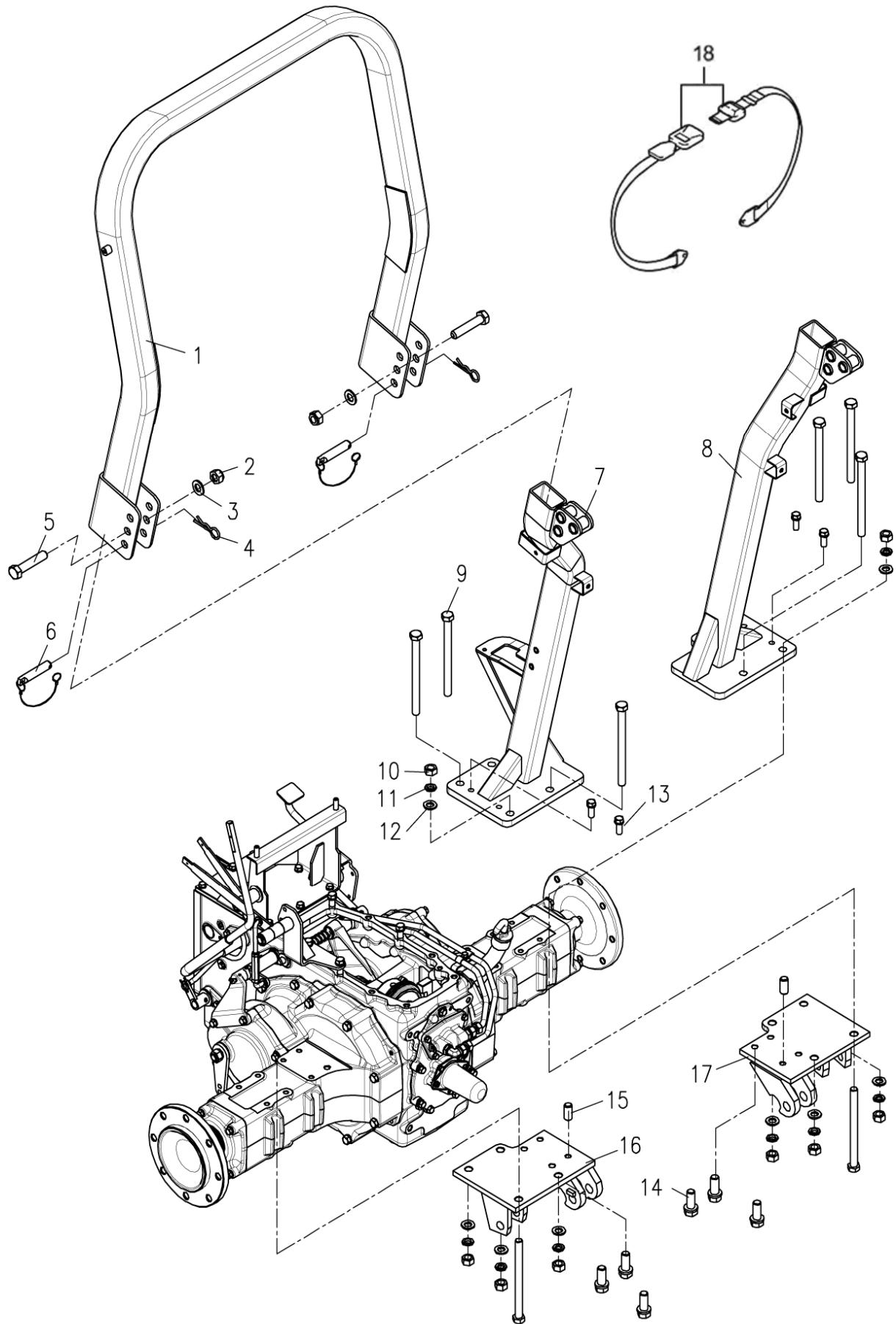


드로우바 히치 (DRAWBAR HITCH)-(152)

A: 3120R
 B: 3520R
 C: 4020R
 D: 4520R
 E: 5220R

번호 Key	부품번호 Part No	품명 Part Name	수량(Qt'y)					비고 Remark
			A	B	C	D	E	
1	NTF201001NA4	드로우바 DRAW BAR	1	1	1	1	1	
1	NTF201E000B2	드로우바히치 DRAW BAR	1	1	1	1	1	EU
2	26013-140302	와셔조립육각볼트 BOLT W/WASHER	8	8	8	8	8	
3	TB46060000A4	히치핀22 HITCH PIN 22	1	1	1	1	1	
4	TB46070000A4	스냅링 SNAP RING	1	1	1	1	1	
5	TZF2050000A1	드로우바히치브래킷 DRAW BAR HITCH BRACKET	1	1	1	1	1	
5	TZF2100000B2	드로우바히치브래킷 DRAW BAR HITCH BRACKET	1	1	1	1	1	EU
6	TJ30110000A4	링핀조합 RING PIN			1	1		EU
7	NTF203E000A4	히치핀32 HITCH PIN 32			1	1		EU

안전 프레임 (SAFETY FRAME ASS'Y)-158

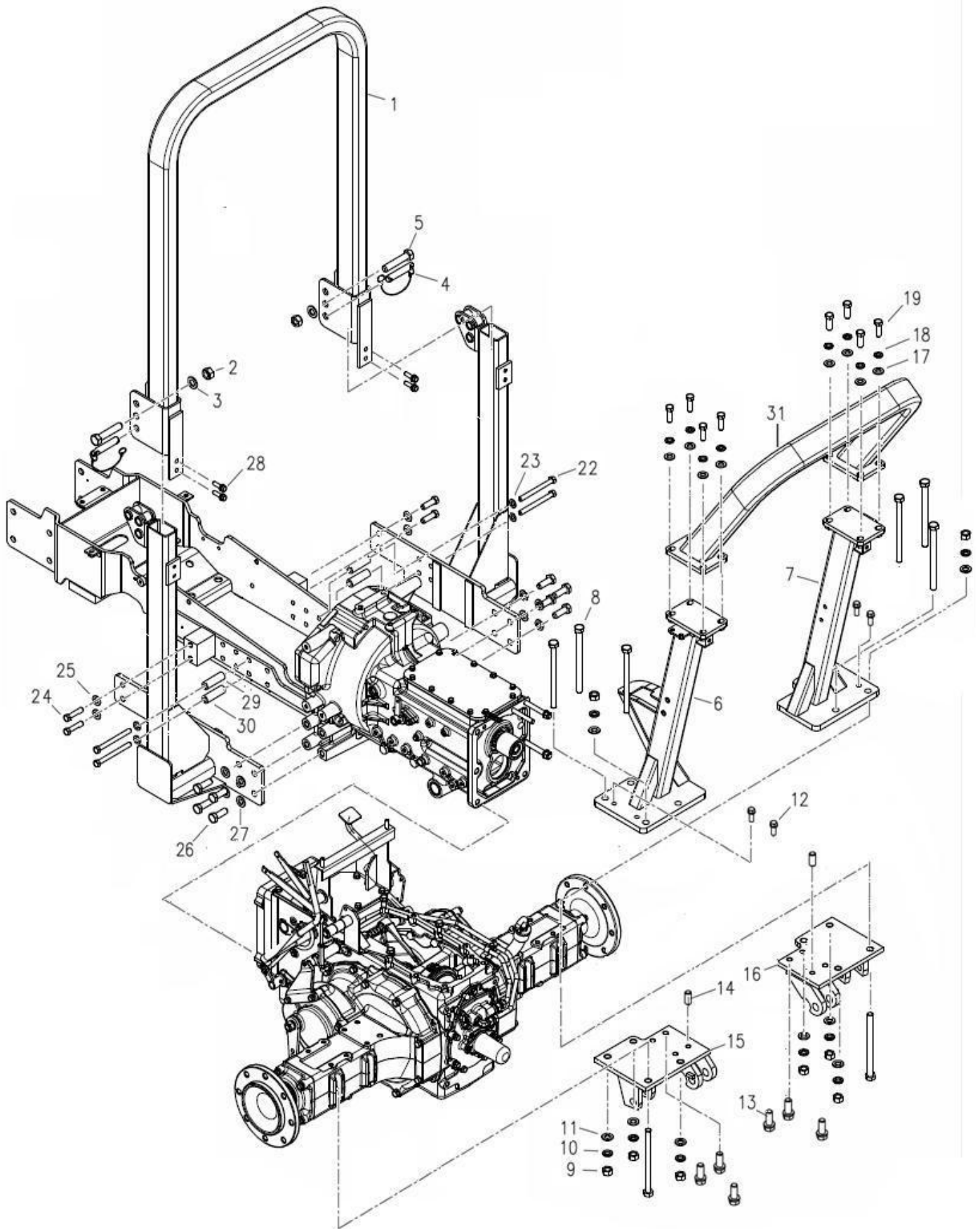


안전 프레임 (SAFETY FRAME ASS'Y)-158

A: 3120R
 B: 3520R
 C: 4020R
 D: 4520R
 E: 5220R

번호 Key	부품번호 Part No	품명 Part Name	수량(Qt'y)					비고 Remark
			A	B	C	D	E	
1	NTF8350000C	ROPS 조합 ROPS ASS'Y	1	1	1	1	1	US
1	NTF835000EB	ROPS 조합 ROPS ASS'Y	1	1	1	1	1	EU
2	26347-180002	육각너트 HEX NUT	2	2	2	2	2	
3	22137-180000	평와셔 PLAIN WASHER	2	2	2	2	2	
4	TTE7010000A	스냅핀 SNAP PIN	2	2	2	2	2	
5	26116-180902	육각볼트 HEX BOLT	2	2	2	2	2	
6	NTF8400000A	ROPS 핀 ROPS PIN	2	2	2	2	2	
7	TA00000938C	하부프레임조합(좌) FRAME ASS'Y(L), LOWER	1	1	1	1	1	
8	TA00000939B	하부프레임조합(우) FRAME ASS'Y(R), LOWER	1	1	1	1	1	
9	TTF8170000A	볼트 BOLT	8	8	8	8	8	
10	26716-160002	육각너트 HEX NUT	8	8	8	8	8	
11	22217-160000	스프링와셔 SPRING WASHER	8	8	8	8	8	
12	22137-160000	평와셔 PLAIN WASHER	8	8	8	8	8	
13	26013-120322	와셔조립육각볼트 BOLT W/WASHER	4	4	4	4	4	
14	26013-120302	와셔조립육각볼트 BOLT W/WASHER	6	6	6	6	6	
15	22312-120220	평행핀 PARALLEL PIN	2	2	2	2	2	
16	TA00000735B	하부링크브래킷조합-좌 BRACKET ASS'Y(L), LOWER LINK	1	1	1	1	1	
17	TA00000736B	하부링크브래킷조합-우 BRACKET ASS'Y(R), LOWER LINK	1	1	1	1	1	
18	TTE0230000B3	안전벨트조합 BELT ASS'Y, SAFETY	1	1	1	1	1	US

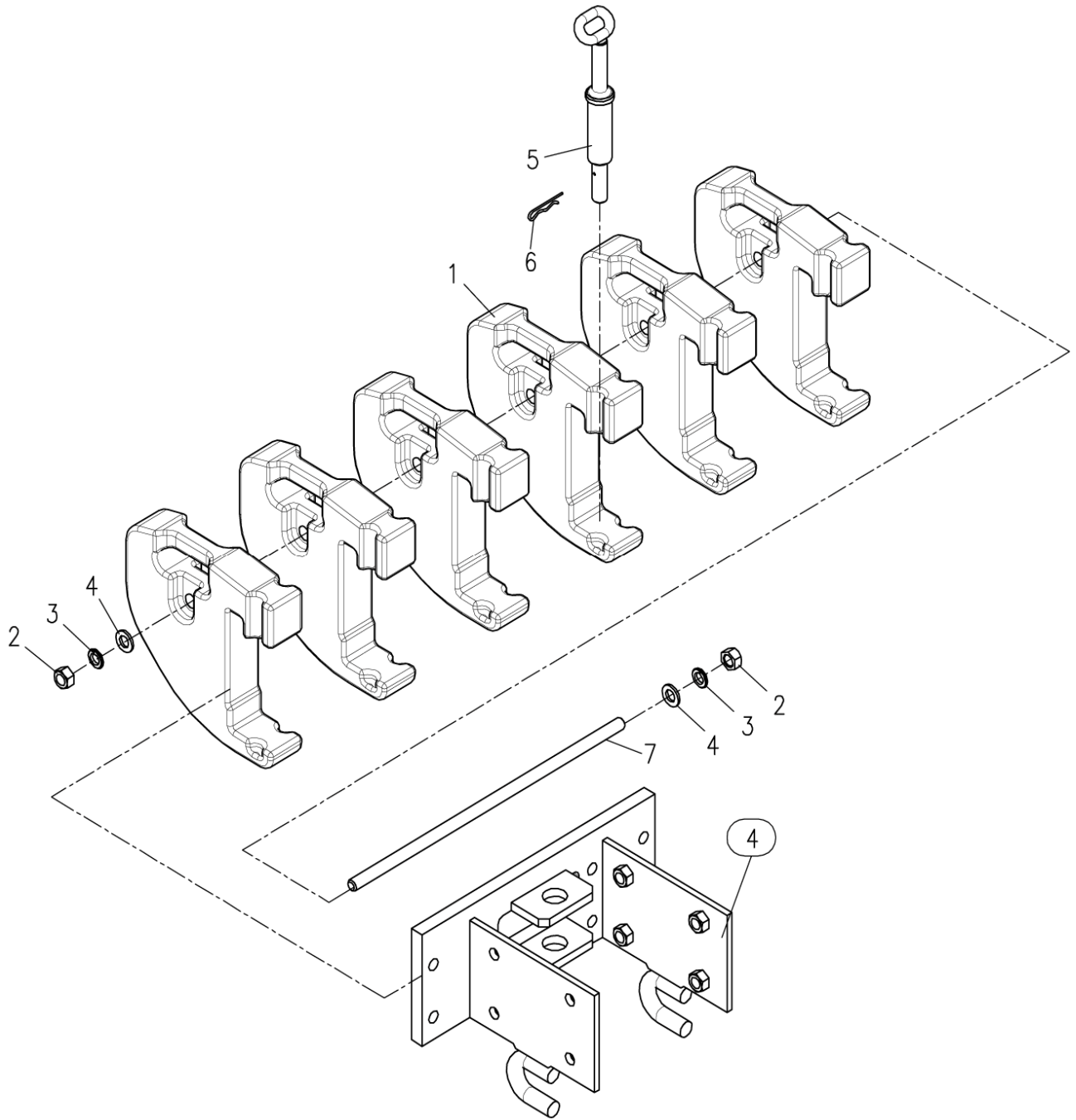
MID ROPS 조합 (MID ROPS ASS'Y)-159



MID ROPS 조합 (MID ROPS ASS'Y)-159

A: 3120R
 B: 3520R
 C: 4020R
 D: 4520R
 E: 5220R

번호 Key	부품번호 Part No	품명 Part Name	수량(Qt'y)					비고 Remark	
			A	B	C	D	E		
1	TA00028872A	ROPS 조합	ROPS ASS'Y	1	1	1	1	1	
2	26347-180002	육각너트	HEX NUT	2	2	2	2	2	
3	22137-180000	평와셔	PLAIN WASHER	2	2	2	2	2	
4	NTF8400000A	ROPS 핀	ROPS PIN	2	2	2	2	2	
5	26116-180902	육각볼트	HEX BOLT	2	2	2	2	2	
6	TA00016333B	하부프레임조합(좌)	FRAME ASS'Y(L), LOWER	1	1	1	1	1	
7	TA00016335A	하부프레임조합(우)	FRAME ASS'Y(R), LOWER	1	1	1	1	1	
8	TTF8170000A	볼트	BOLT	8	8	8	8	8	
9	26716-160002	육각너트	HEX NUT	8	8	8	8	8	
10	22217-160000	스프링와셔	SPRING WASHER	8	8	8	8	8	
11	22137-160000	평와셔	PLAIN WASHER	8	8	8	8	8	
12	26013-120322	와셔조립육각볼트	BOLT W/WASHER	4	4	4	4	4	
13	26013-120302	와셔조립육각볼트	BOLT W/WASHER	6	6	6	6	6	
14	22312-120220	평행핀	PARALLEL PIN	2	2	2	2	2	
15	TA00000735B	하부링크브래킷조합-좌	BRACKET ASS'Y(L), LOWER LINK	1	1	1	1	1	
16	TA00000736B	하부링크브래킷조합-우	BRACKET ASS'Y(R), LOWER LINK	1	1	1	1	1	
17	22137-140000	평와셔	PLAN WASHER	8	8	8	8	8	
18	22217-140000	스프링와셔	SPRING WASHER	8	8	8	8	8	
19	26116-140402	육각볼트	HEX BOLT	8	8	8	8	8	
20	TA00028271A	하부프레임조합(좌)	FRAME ASS'Y(L), LOWER	1	1	1	1	1	
21	TA00028272A	하부프레임조합(우)	FRAME ASS'Y(R), LOWER	1	1	1	1	1	
22	26116-121252	육각볼트	HEX BOLT	4	4	4	4	4	
23	22137-120000	평와셔	PLAIN WASHER	4	4	4	4	4	
24	26116-140452	육각볼트	HEX BOLT	4	4	4	4	4	
25	22137-140000	평와셔	PLAIN WASHER	4	4	4	4	4	
26	26116-160452	육각볼트	HEX BOLT	8	8	8	8	8	
27	22137-160000	평와셔	PLAIN WASHER	8	8	8	8	8	
28	26016-100352	육각플랜지볼트	HEX FLANGE BOLT	4	4	4	4	4	
29	TA00029124A	보스	BOSS	1	1	1	1	1	
30	TA00029096A	보스	BOSS	3	3	3	3	3	
31	TA00028304A	후방프레임조합	FRAME ASS'Y	1	1	1	1	1	

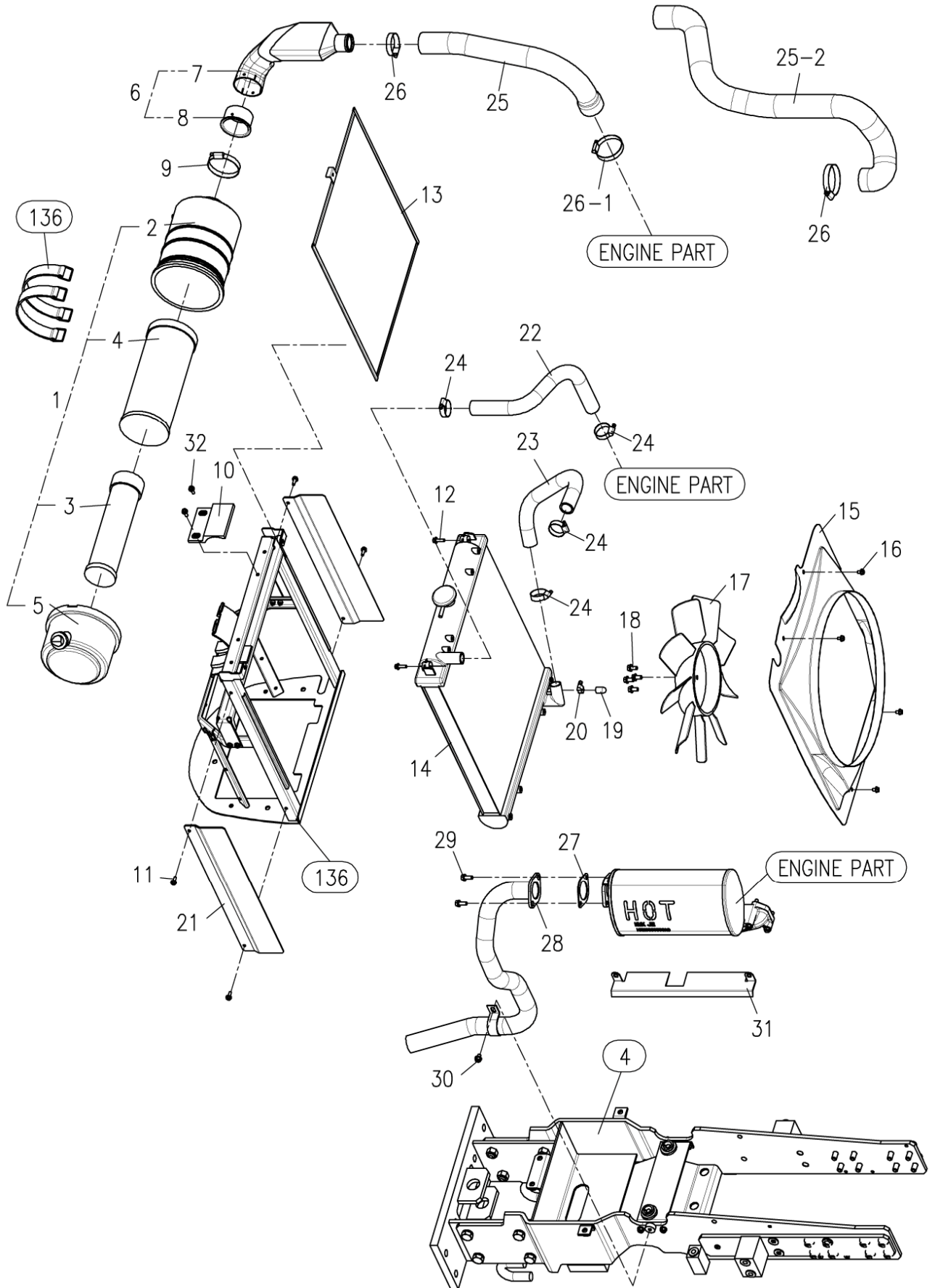


프런트 웨이트 (FRONT WEIGHT)-160

A: 3120R
 B: 3520R
 C: 4020R
 D: 4520R
 E: 5220R

번호 Key	부품번호 Part No	품 명 Part Name		수량(Qt'y)					비고 Remark
				A	B	C	D	E	
1	TCK1010000A3	프런트웨이트	WELGHT, FRONT	4	4	4	4	4	Option
2	26716-160002	육각너트	NUT	2	2	2	2	2	Option
3	22217-160000	스프링와셔	SPRING WASHER	2	2	2	2	2	Option
4	22137-160000	평와셔	WASHER	2	2	2	2	2	Option
5	TA00016799A	웨이트 고정핀	PIN, WELGHT	1	1	1	1	1	Option
6	22360-200000	스냅핀	SNAP	1	1	1	1	1	Option
7	TA00016912A	웨이트 고정봉	BAR, WELGHT	1	1	1	1	1	Option

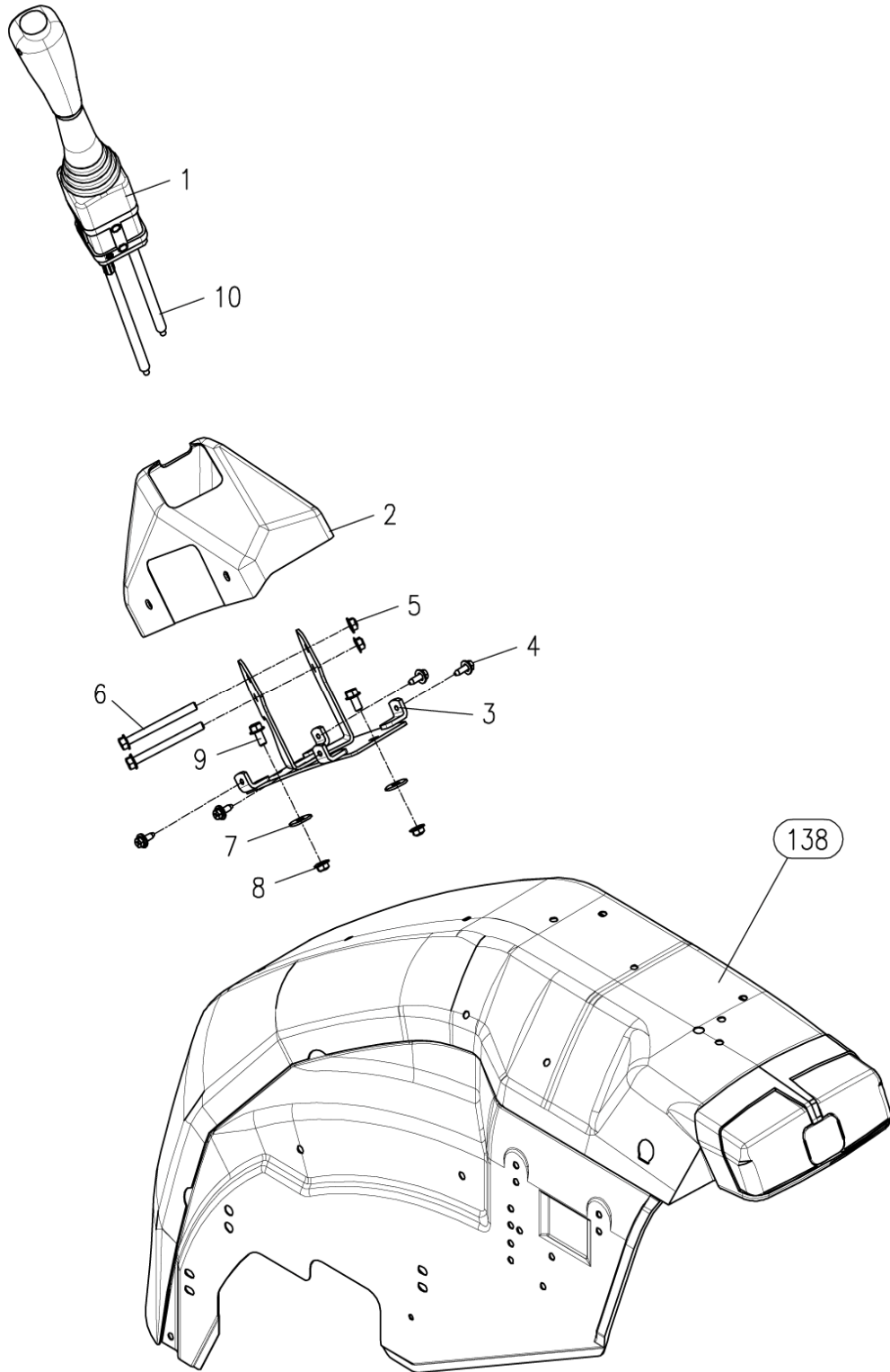
엔진 조립 관계 (ENGINE SUB)-161



엔진 조립 관계 (ENGINE SUB)-161

A: 3120R
 B: 3520R
 C: 4020R
 D: 4520R
 E: 5220R

번호 Key	부품번호 Part No	품명 Part Name	수량(Qt'y)					비고 Remark
			A	B	C	D	E	
1	HLT0621000A2	에어클리너조합 AIR CLEANER ASS'Y	1	1	1	1	1	
2	HLT0621010A9	에어클리너본체 AIR CLEANER BODY	1	1	1	1	1	
3	HLT0621020A9	엘리먼트(OUTER) ELEMENT	1	1	1	1	1	
4	HLT0621030A9	엘리먼트(INNER) ELEMENT	1	1	1	1	1	
5	HLT0621040A9	커버(에어클리너) COVER	1	1	1	1	1	
6	TA00025594A	흡기파이프조합 INTAKE PIPE ASS'Y	1	1	1	1	1	
7	TA00025593A	흡기파이프 INTAKE PIPE	1	1	1	1	1	
8	TA00021622A	흡기파이프시일 SEAL	1	1	1	1	1	
9	23000-080000	호스클립 HOSE CLIPS	1	1	1	1	1	
10	TA00025591A	방진고무 RUBBER, DAMPER	1	1	1	1	1	
11	26106-060162	육각플랜지볼트 HEX FLANGE BLOT	4	4	4	4	4	
12	26014-060252	와셔조립육각볼트 BOLT W/WASHER	2	2	2	2	2	
13	TA00024833B	방진망 MESH, DUST	1	1	1	1	1	
14	EA00001873A	라디에이터 RADIATOR	1	1	1	1	1	
15	TA00025652A	슈라우드 SHROUD	1	1	1	1	1	
16	HRA1203200A4	태핑나사 SCREW, TAPPING	4	4	4	4	4	
17	HRC3000500A2	냉각팬(d405) FAN	1	1	1	1	1	
18	26106-080162	육각플랜지볼트 HEX FLANGE BLOT	4	4	4	4	4	
19	HRC1201200A4	캡(쿨러) CAP	1	1	1	1	1	
20	23000-016000	호스클립 HOSE CLIPS	1	1	1	1	1	
21	TA00025570A	라디에이터브래킷 BRACKET, RADIATOR	2	2	2	2	2	
22	TA000025926A	냉각수 호스A HOSE A, COOLING	1	1	1			
22-1	HRE1203400A	냉각수 호스A HOSE A, COOLING				1	1	
23	TA00025927A	냉각수 호스B HOSE B, COOLING	1	1	1			
23-1	TA00025609A	냉각수 호스B HOSE B, COOLING				1	1	
24	23000-041000	호스클립 HOSE CLIPS	4	4	4	4	4	
25	TA00025934A	흡기호스 INTAKE HOSE	1	1				
25-1	TA00026154A	흡기호스 INTAKE HOSE				1		
25-2	TA00025635A	흡기호스 INTAKE HOSE			1		1	
26	23000-054000	호스클립 HOSE CLIPS	2	2	1	2	1	
26-1	23000-070000	호스클립 HOSE CLIPS			1		1	
27	HK0514000EA4	패킹(배기소음기) PACKING	1	1	1	1	1	
28	TA00025928A	배기파이프 조합 EXHAUST PIPE ASS'Y	1	1	1			
28-1	TA00025623A	배기파이프 조합 EXHAUST PIPE ASS'Y				1	1	
29	26106-080202	육각플랜지볼트 HEX FLANGE BLOT	2	2	2	2	2	
30	26106-080122	육각플랜지볼트 HEX FLANGE BLOT	1	1	1	1	1	
31	TA00026822A	보호커버(PST호스) PROTECTION COVER	1	1	1			
31-1	TA00026821A	보호커버(PST호스) PROTECTION COVER				1	1	
32	26015-060162	와셔조립육각볼트 BOLT W/WASHER	2	2	2	2	2	



JOYSTICK 관계 -190

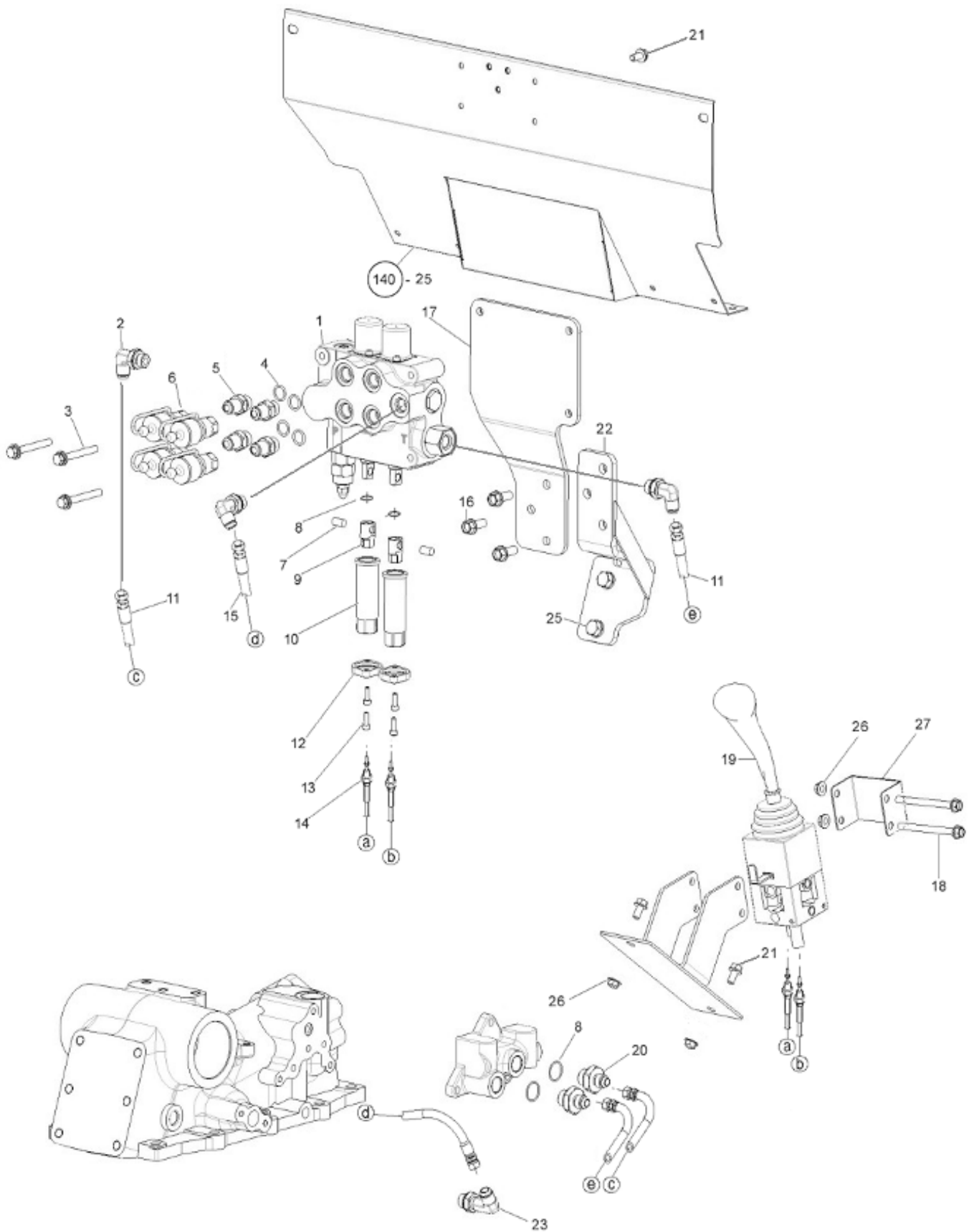
A: 3120R
 B: 3520R
 C: 4020R
 D: 4520R
 E: 5220R

번호 Key	부품번호 Part No	품명 Part Name	수량(Qt'y)					비고 Remark
			A	B	C	D	E	
1	TA00026073A	조이스틱 조합 JOY-STICK ASS'Y	1	1	1	1	1	
2	TA00026232B	조이스틱 커버 JOY-STICK COVER	1	1	1	1	1	
3	TA00026208A	조이스틱 브라킷조합 BRACKET, JOY-STICK	1	1	1	1	1	
4	TCE9010000	삐기볼트 SCREW	4	4	4	4	4	
5	26367-080002	육각플랜지너트 HEX FLANGE NUT	2	2	2	2	2	
6	26106-080852	육각플랜지볼트 HEX FLANGE BOLT	2	2	2	2	2	
7	22157-080000	평와셔 WASHER, PLAN	2	2	2	2	2	
8	26367-080002	육각플랜지너트 HEX FLANGE NUT	2	2	2	2	2	
9	26106-080162	육각플랜지볼트 HEX FLANGE BOLT	2	2	2	2	2	
10	TA00026595A	조이스틱케이블 JOY-STICK CABLE	2	2	2	2	2	



본체 (CHASSIS)

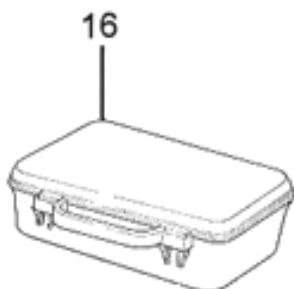
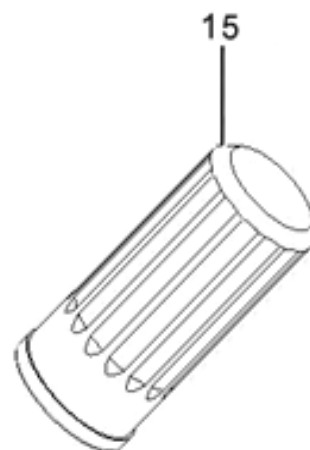
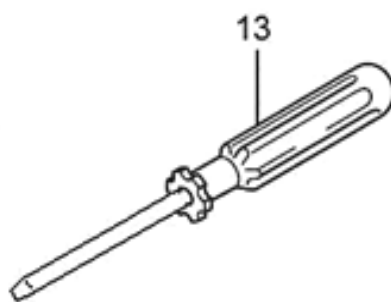
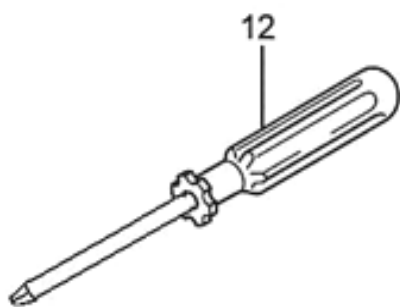
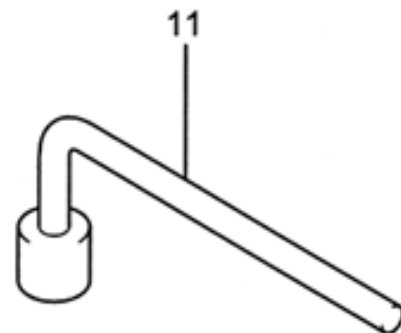
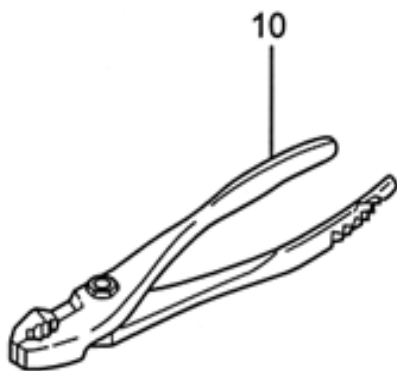
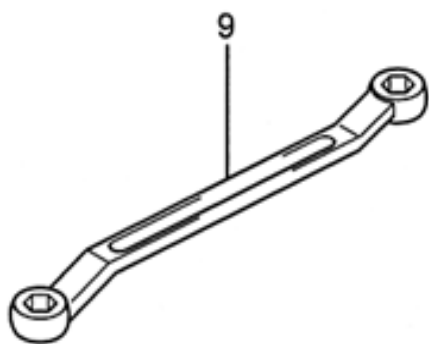
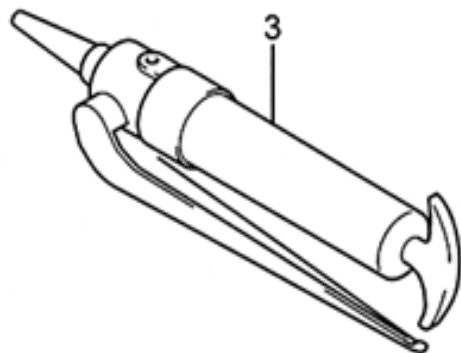
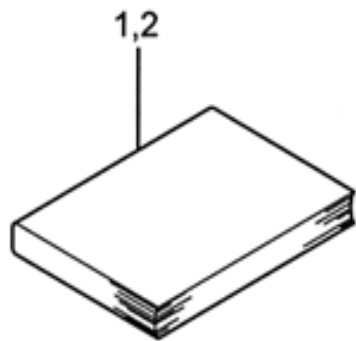
4PORT 관계 (4PORT ASS'Y)-(191)



4PORT 관계 (4PORT ASS'Y)-(191)

A: 3120R
 B: 3520R
 C: 4020R
 D: 4520R
 E: 5220R

번호 Key	부품번호 Part No	품명 Part Name	수량(Qt'y)					비고 Remark
			A	B	C	D	E	
1	TA00001531A	SCV밸브조합 SCV VALVE ASS'Y	1	1	1	1	1	EU
2	CEE4050000A4	자리부착엘보 3/8" ELBOW 3/8"	3	3	3	3	3	EU
3	26106-080652	육각플랜지볼트 HEX FLANGE BOLT	3	3	3	3	3	EU
4	24311-000160	운동용 O링 O-RING	4	4	4	4	4	EU
5	FBA3060000A4	조인트1/2" JOINT 1/2"	4	4	4	4	4	EU
6	FBA3150000A3	조인트 암 1/2" JOINT ARM 1/2"	4	4	4	4	4	EU
7	TA00001528A	핀 PIN	2	2	2	2	2	EU
8	24341-000220	고정형 O링 O-RING	4	4	4	4	4	EU
9	TA00001526A	조인트 JOINT	2	2	2	2	2	EU
10	TA00001527A	조인트 축 JOINT SHAFT	2	2	2	2	2	EU
11	NTJ0600000A3	솔레노이드 고압호스P HOSE	2	2	2	2	2	EU
12	TA00001529A	커버 COVER	2	2	2	2	2	EU
13	26450-050162	육각구멍붙이 볼트 HEX SOCKET BOLT	4	4	4	4	4	EU
14	TA00002264A	와이어 WIRE	2	2	2	2	2	EU
15	FB34070000A3	고압호스 HOSE	1	1	1	1	1	EU
16	26106-100252	육각플랜지볼트 HEX FLANGE BOLT	3	3	3	3	3	EU
17	TA00021402A	SCV브래킷조합 VALVE BRACKET(SCV)	1	1	1	1	1	EU
18	26106-080852	육각플랜지볼트 HEX FLANGE BOLT	2	2	2	2	2	EU
19	TA00016221A	조이스틱 조합 JOY-STICK ASS'Y	1	1	1	1	1	EU
20	NTA3890000A4	커넥터 CONNECTOR	2	2	2	2	2	EU
21	26016-080162	육각플랜지 볼트 HEX FLANGE BOLT	2	2	2	2	2	EU
22	NTA3460000A3	조인트브래킷 JOINT BRACKET	1	1	1	1	1	EU
23	BAE2010000A4	자리부착엘보 3/8" ELBOW 3/8"	1	1	1	1	1	EU
24	TA00016992A	조이스틱조립관계 JOY-STICK ASS'Y	1	1	1	1	1	EU
25	26013-120402	와셔조립육각볼트 HEX BOLT	2	2	2	2	2	EU
26	26367-080002	육각플랜지너트 HEX FLANGE NUT	4	4	4	4	4	EU
27	TA00015696A	조이스틱커버 JOY-STICK COVER	1	1	1	1	1	EU



부대부품 (SPARE TOOLS)-250

A: 3120R
 B: 3520R
 C: 4020R
 D: 4520R
 E: 5220R

번호 Key	부품번호 Part No	품 명 Part Name		수량(Qt'y)					비고 Remark
				A	B	C	D	E	
1	NTZ0010000A9	사용설명서	OPERATOR'S MANUAL	1	1	1	1	1	EU
2	NTZ0020000A9	부품명세서	PART'S CATALOG	1	1	1	1	1	EU
3	TB47100000A2	그리이스건	GREASE GUN	1	1	1	1	1	EU
4	28110-080100	양구스패너 8X10	WRENCH 8X10	1	1	1	1	1	EU
5	28110-120140	양구스패너 12X14	WRENCH 12X14	1	1	1	1	1	EU
6	28110-170190	양구스패너 17X19	WRENCH 17X19	1	1	1	1	1	EU
7	28110-220240	양구스패너 22X24	WRENCH 22X24	1	1	1	1	1	EU
8	28110-270300	양구스패너 27X30	WRENCH 27X30	1	1	1	1	1	EU
9	TB47060000A4	박스렌치 17X19	BOX WRENCH 17X19	1	1	1	1	1	EU
10	28170-001500	플라이어 150	PLIER 150	1	1	1	1	1	EU
11	TTF7060000A3	휠너트렌치 22	WHEEL NUT WRENCH22	1	1	1	1	1	EU
12	AB17050000A3	(+) 드라이버	DRIVE(+)	1	1	1	1	1	EU
13	AB17060000A3	(-) 드라이버	DRIVE(-)	1	1	1	1	1	EU
14	TTC5070000A9	키조합	KEY ASS'Y	1	1	1	1	1	EU
15	TA00025525A	필터조합	FILTER ASS'Y	1	1	1	1	1	EU
16	AB17010000B2	부품상자	TOOL BOX	1	1	1	1	1	EU